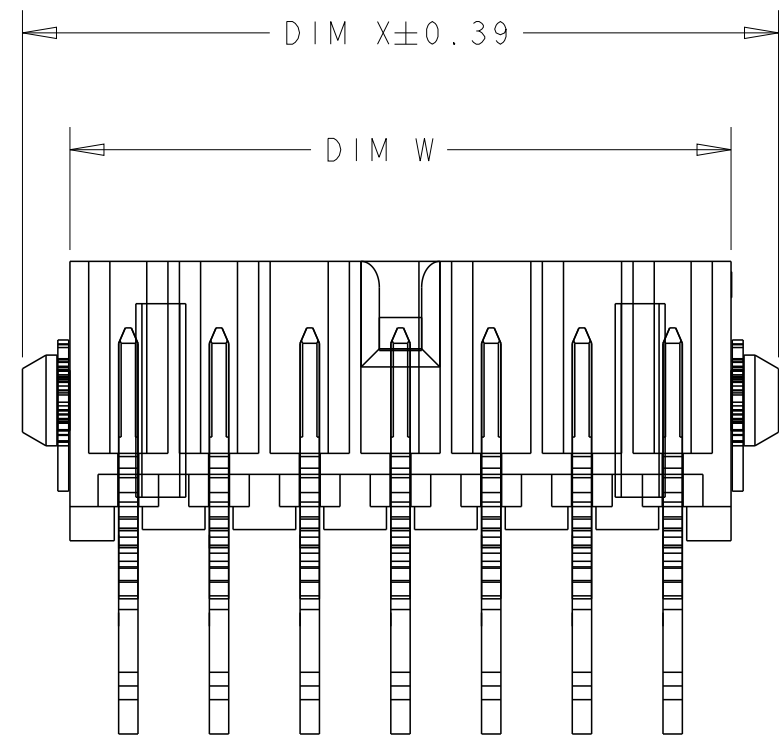
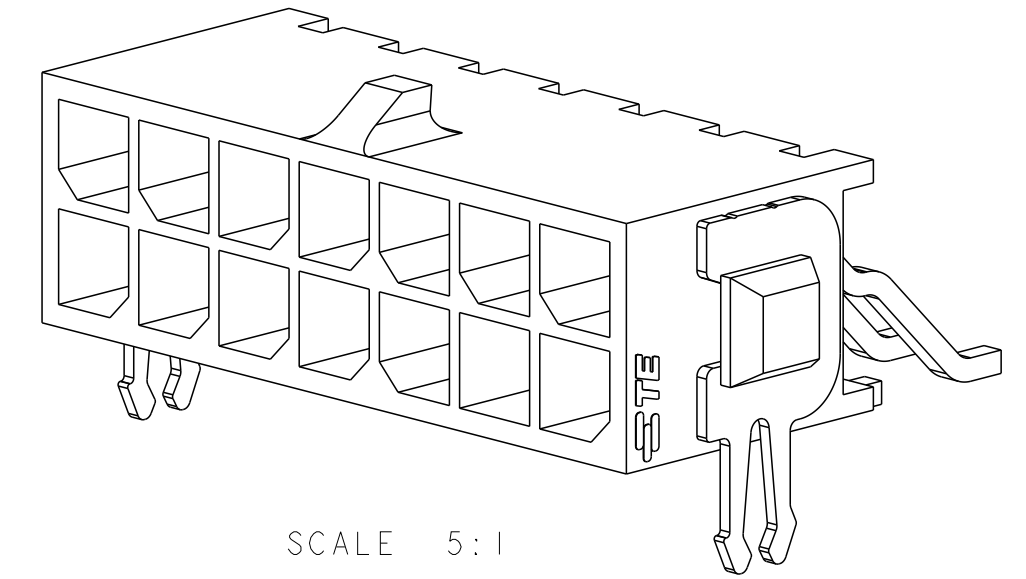
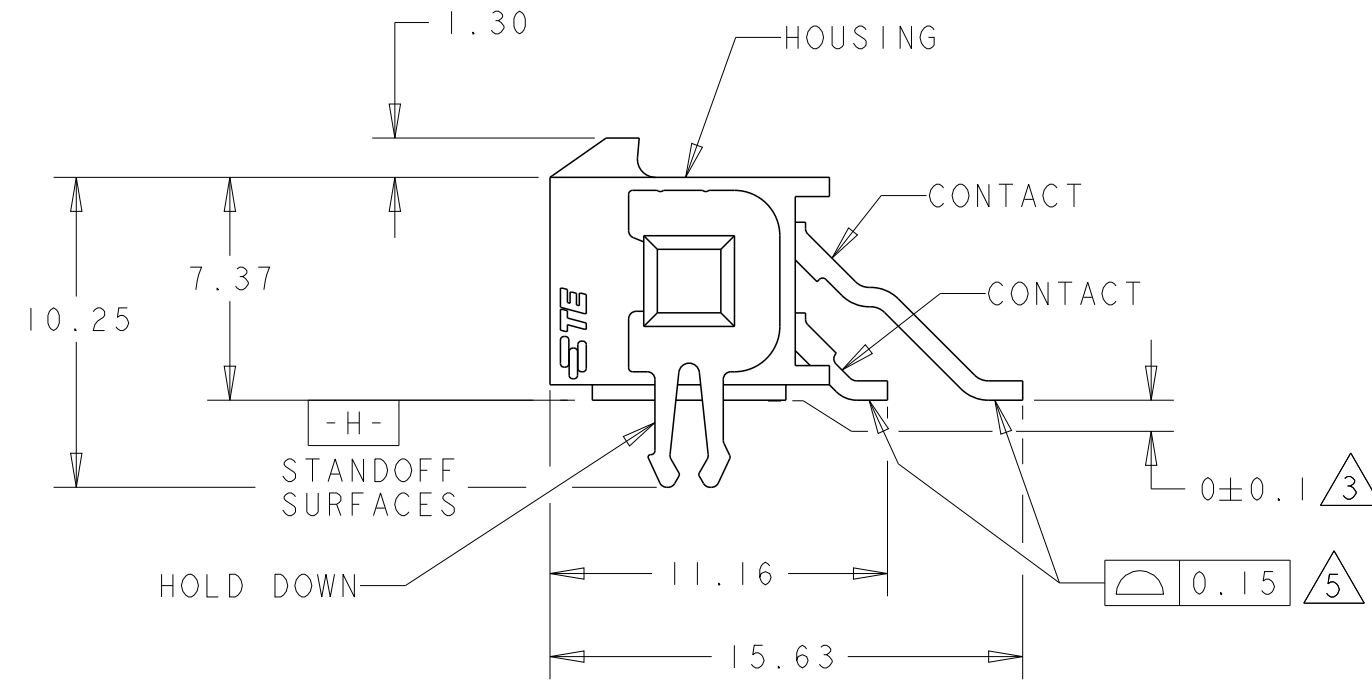
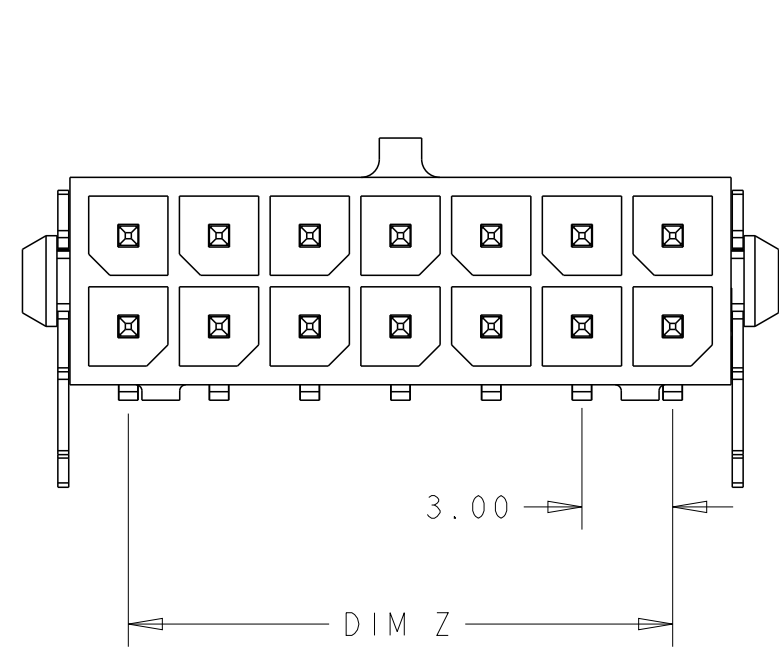
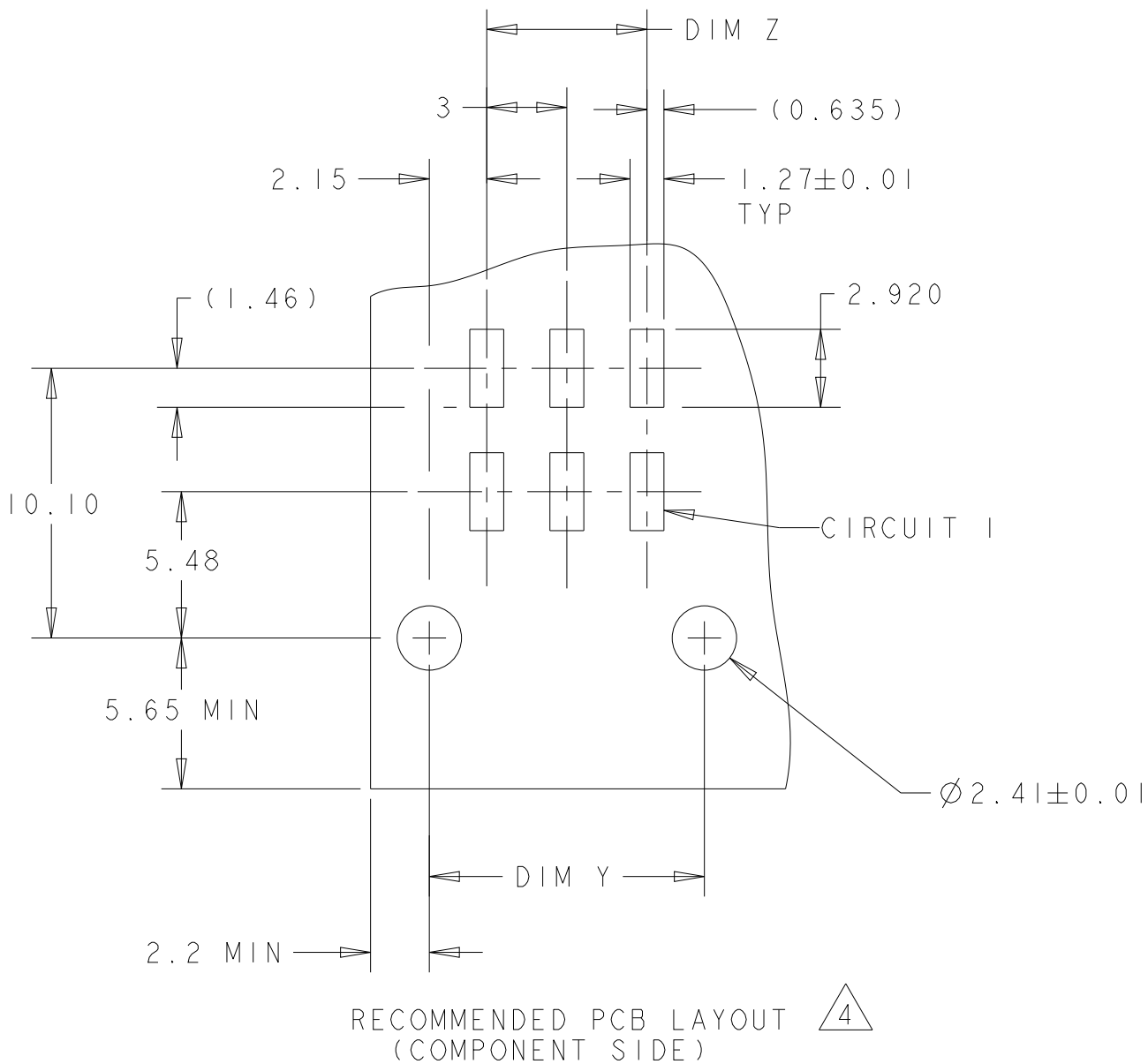


THIS DRAWING IS UNPUBLISHED. RELEASED FOR PUBLICATION 20
 © COPYRIGHT 20 BY - ALL RIGHTS RESERVED.

REVISIONS					
P	LTR	DESCRIPTION	DATE	DWN	APVD
	G1	REVISED PER ECR-16-011494	22JUN2017	NK	CX



- 1 MATERIAL;
CONTACTS - BRASS.
HOUSING - UL 94V-0 RATED HIGH TEMP NYLON,
COLOR; BLACK.
HOLD DOWNS - PHOSPHOR BRONZE.
- 2 FINISH;
CONTACTS - 2.54µm MINIMUM TIN-LEAD OVER 1.27µm
MINIMUM NICKEL.
HOLD DOWNS - 2.54µm TIN LEAD.
- 3 DIMENSION APPLIES TO SOLDERTAIL SURFACES
AND STANDOFF SURFACES.
- 4 RECOMMENDED PCB BOARD THICKNESS OF 1.57.
- 5 ALL SOLDERTAILS.
- 6 FINISH;
CONTACTS - 2.54µm MINIMUM MATTE TIN OVER 1.27µm
MINIMUM NICKEL.



36.86	37.30	33.00	40.00	24	5-794624-4
33.86	34.30	30.00	37.00	22	5-794624-2
30.86	31.30	27.00	34.00	20	5-794624-0
27.86	28.30	24.00	31.00	18	4-794624-8
24.86	25.30	21.00	28.00	16	4-794624-6
21.86	22.30	18.00	25.00	14	4-794624-4
18.86	19.30	15.00	22.00	12	4-794624-2
15.86	16.30	12.00	19.00	10	4-794624-0
12.86	13.30	9.00	16.00	8	3-794624-8
9.86	10.30	6.00	13.00	6	3-794624-6
6.86	7.30	3.00	10.00	4	3-794624-4
3.86	4.30	-	7.00	2	3-794624-2
36.86	37.30	33.00	40.00	24	2-794624-4
33.86	34.30	30.00	37.00	22	2-794624-2
30.86	31.30	27.00	34.00	20	2-794624-0
27.86	28.30	24.00	31.00	18	1-794624-8
24.86	25.30	21.00	28.00	16	1-794624-6
21.86	22.30	18.00	25.00	14	1-794624-4
18.86	19.30	15.00	22.00	12	1-794624-2
15.86	16.30	12.00	19.00	10	1-794624-0
12.86	13.30	9.00	16.00	8	794624-8
9.86	10.30	6.00	13.00	6	794624-6
6.86	7.30	3.00	10.00	4	794624-4
3.86	4.30	-	7.00	2	794624-2

FINISH		DIM W	DIM Y	DIM Z	DIM X	NO. OF POSN.	ASSEMBLY
SUPERSEDED BY 5-794624-4		36.86	37.30	33.00	40.00	24	5-794624-4
SUPERSEDED BY 5-794624-2		33.86	34.30	30.00	37.00	22	5-794624-2
SUPERSEDED BY 5-794624-0		30.86	31.30	27.00	34.00	20	5-794624-0
SUPERSEDED BY 4-794624-8		27.86	28.30	24.00	31.00	18	4-794624-8
SUPERSEDED BY 4-794624-6		24.86	25.30	21.00	28.00	16	4-794624-6
SUPERSEDED BY 4-794624-4		21.86	22.30	18.00	25.00	14	4-794624-4
SUPERSEDED BY 4-794624-2		18.86	19.30	15.00	22.00	12	4-794624-2
SUPERSEDED BY 4-794624-0		15.86	16.30	12.00	19.00	10	4-794624-0
SUPERSEDED BY 3-794624-8		12.86	13.30	9.00	16.00	8	794624-8
SUPERSEDED BY 3-794624-6		9.86	10.30	6.00	13.00	6	794624-6
SUPERSEDED BY 3-794624-4		6.86	7.30	3.00	10.00	4	794624-4
SUPERSEDED BY 3-794624-2		3.86	4.30	-	7.00	2	794624-2

THIS DRAWING IS A CONTROLLED DOCUMENT.		DWN S. HOOPER 23-MAR-2005	TE Connectivity NAME SURFACE MOUNT, RIGHT ANGLE, MECH. HOLD DOWN, ASSEMBLY, TIN HEADER, DUAL ROW, MICRO MATE-N-LOK (TM)			
DIMENSIONS: mm		CHK C. JONES 23-MAR-2005				
TOLERANCES UNLESS OTHERWISE SPECIFIED:		APVD C. JONES 23-MAR-2005				
0 PLC ± 1 PLC ± 2 PLC ±0.13 3 PLC ± 4 PLC ± ANGLES ±		PRODUCT SPEC				
MATERIAL 1 SEE TABLE		APPLICATION SPEC	SIZE A2	CAGE CODE 0779	DRAWING NO C-794624	RESTRICTED TO
		WEIGHT	SCALE 4:1		SHEET 1 OF 1	REV G1



Компания «ЭлектроПласт» предлагает заключение долгосрочных отношений при поставках импортных электронных компонентов на взаимовыгодных условиях!

Наши преимущества:

- Оперативные поставки широкого спектра электронных компонентов отечественного и импортного производства напрямую от производителей и с крупнейших мировых складов;
- Поставка более 17-ти миллионов наименований электронных компонентов;
- Поставка сложных, дефицитных, либо снятых с производства позиций;
- Оперативные сроки поставки под заказ (от 5 рабочих дней);
- Экспресс доставка в любую точку России;
- Техническая поддержка проекта, помощь в подборе аналогов, поставка прототипов;
- Система менеджмента качества сертифицирована по Международному стандарту ISO 9001;
- Лицензия ФСБ на осуществление работ с использованием сведений, составляющих государственную тайну;
- Поставка специализированных компонентов (Xilinx, Altera, Analog Devices, Intersil, Interpoint, Microsemi, Aeroflex, Peregrine, Syfer, Eurofarad, Texas Instrument, Miteq, Cobham, E2V, MA-COM, Hittite, Mini-Circuits, General Dynamics и др.);

Помимо этого, одним из направлений компании «ЭлектроПласт» является направление «Источники питания». Мы предлагаем Вам помощь Конструкторского отдела:

- Подбор оптимального решения, техническое обоснование при выборе компонента;
- Подбор аналогов;
- Консультации по применению компонента;
- Поставка образцов и прототипов;
- Техническая поддержка проекта;
- Защита от снятия компонента с производства.



Как с нами связаться

Телефон: 8 (812) 309 58 32 (многоканальный)

Факс: 8 (812) 320-02-42

Электронная почта: org@eplast1.ru

Адрес: 198099, г. Санкт-Петербург, ул. Калинина, дом 2, корпус 4, литера А.