

1 0 1 2 4 3 5 0 - 1 0 X L F

LEAD-FREE DESIGNATION
ONLY WITH APPLICABLE
PLATING CODES

SEE NOTE 2

MODULE DESCRIPTION	LETTER DESIGNATION REPRESENTED IN DASH NUMBER										BASE MODULE
LEFT POLARIZING GUIDANCE MODULE (SEE SHEET 3)	N	J (NO KEY)	A	B	C	D	E	F	G	H	
	NO KEY NO GUIDE PIN										
RIGHT POLARIZING GUIDANCE MODULE (SEE SHEET 2)	Z	Y (NO KEY)	P	Q	R	S	T	U	V	W	
	NO KEY NO GUIDE PIN										

Copyright FCI

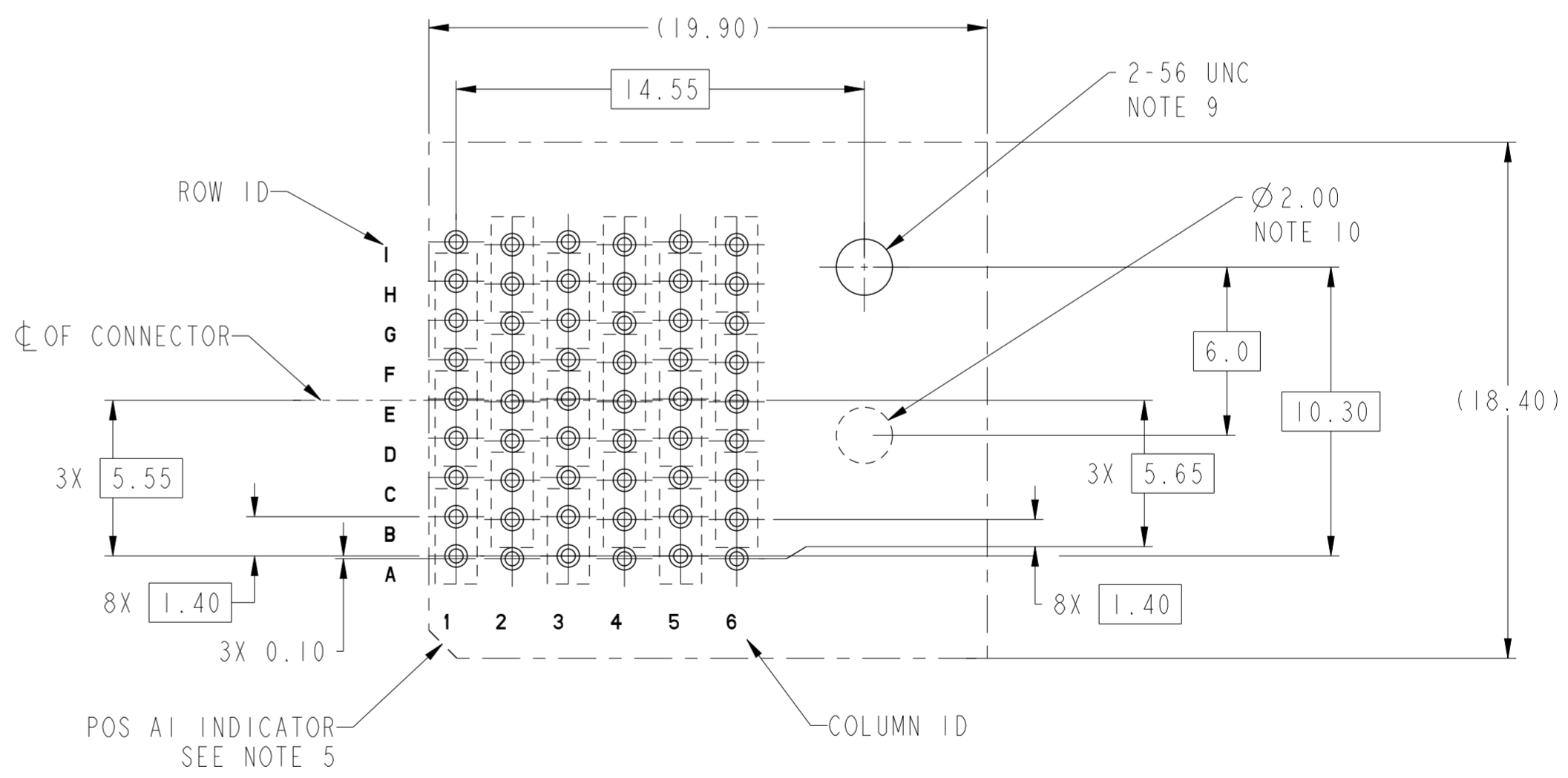
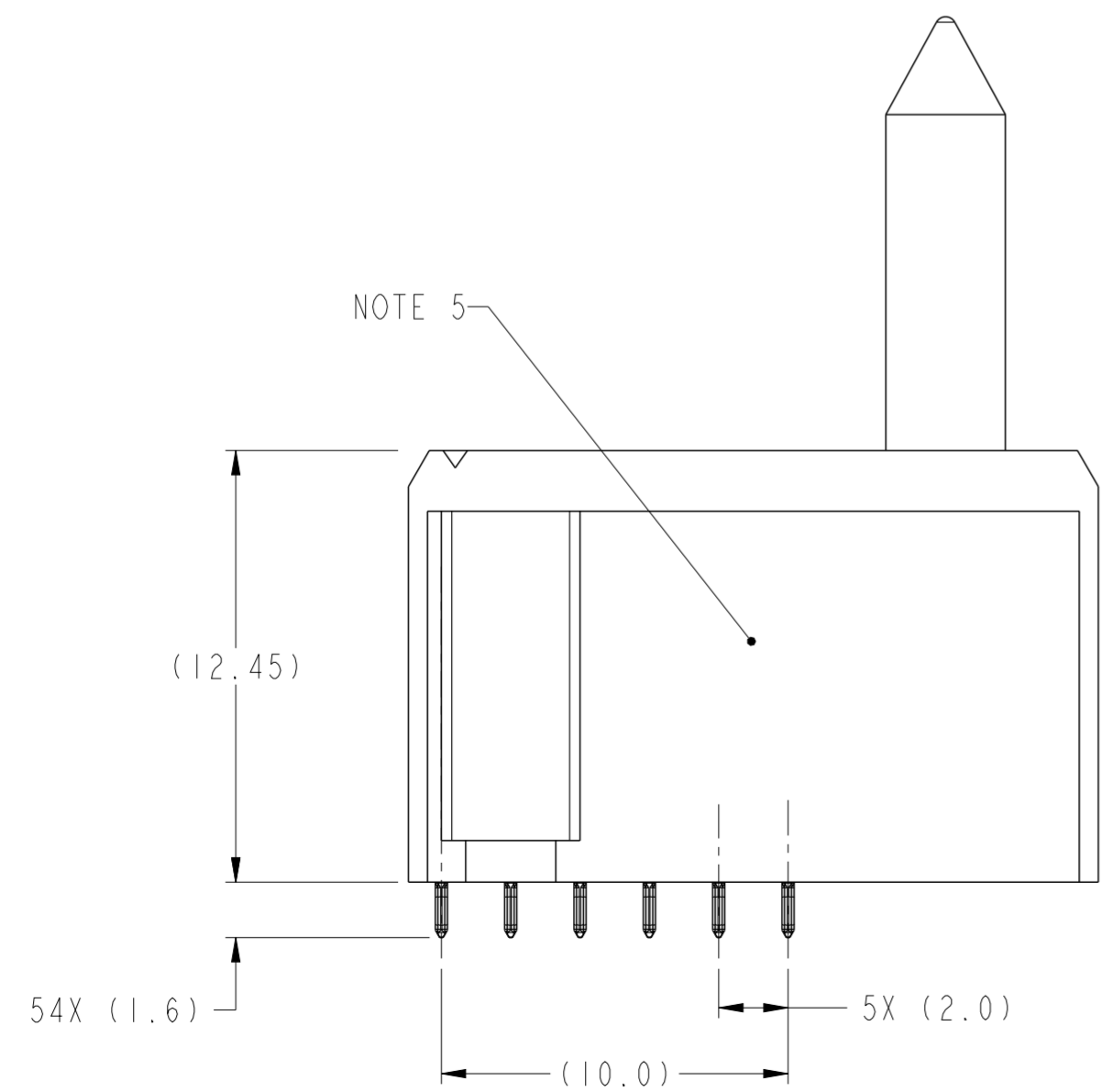
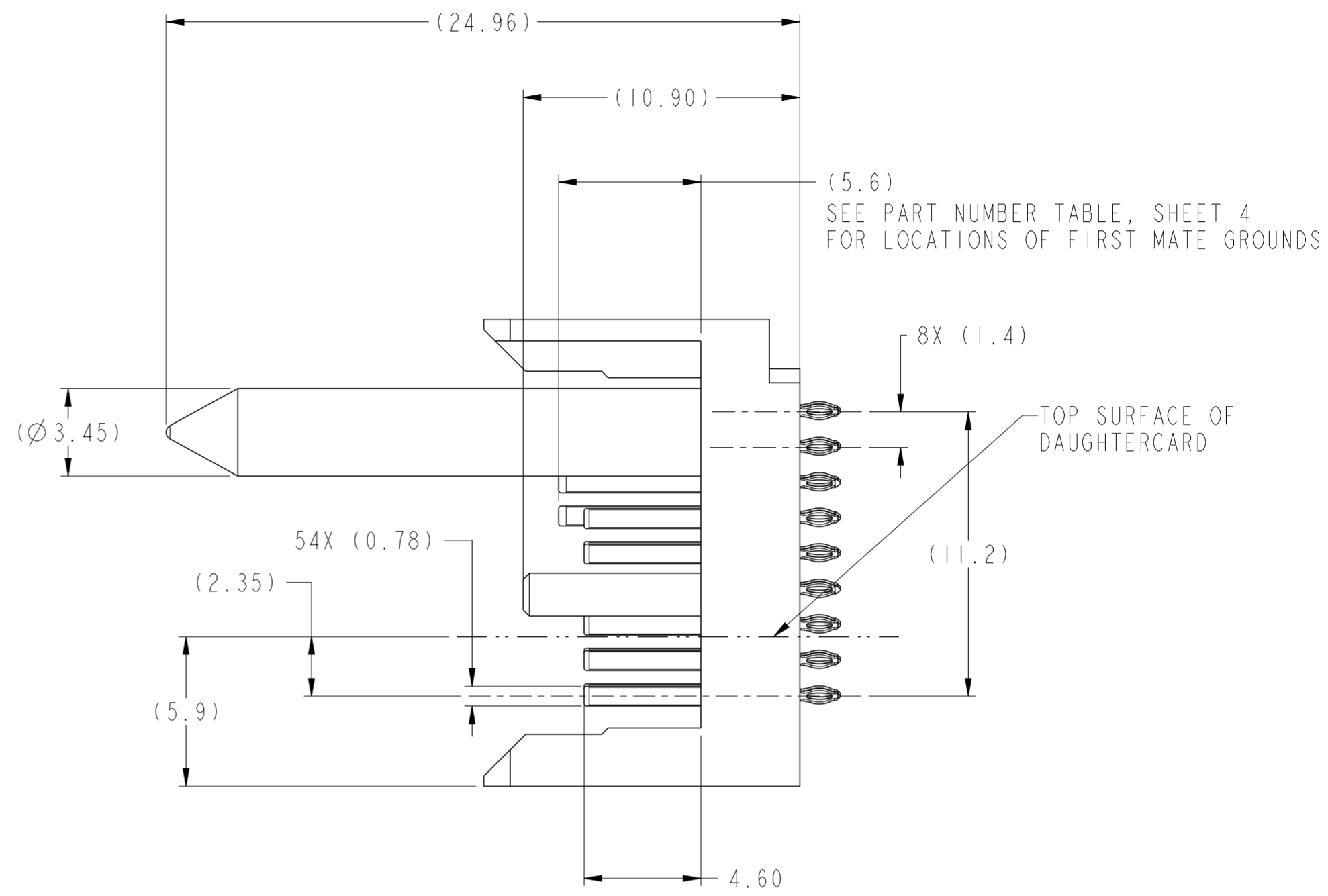
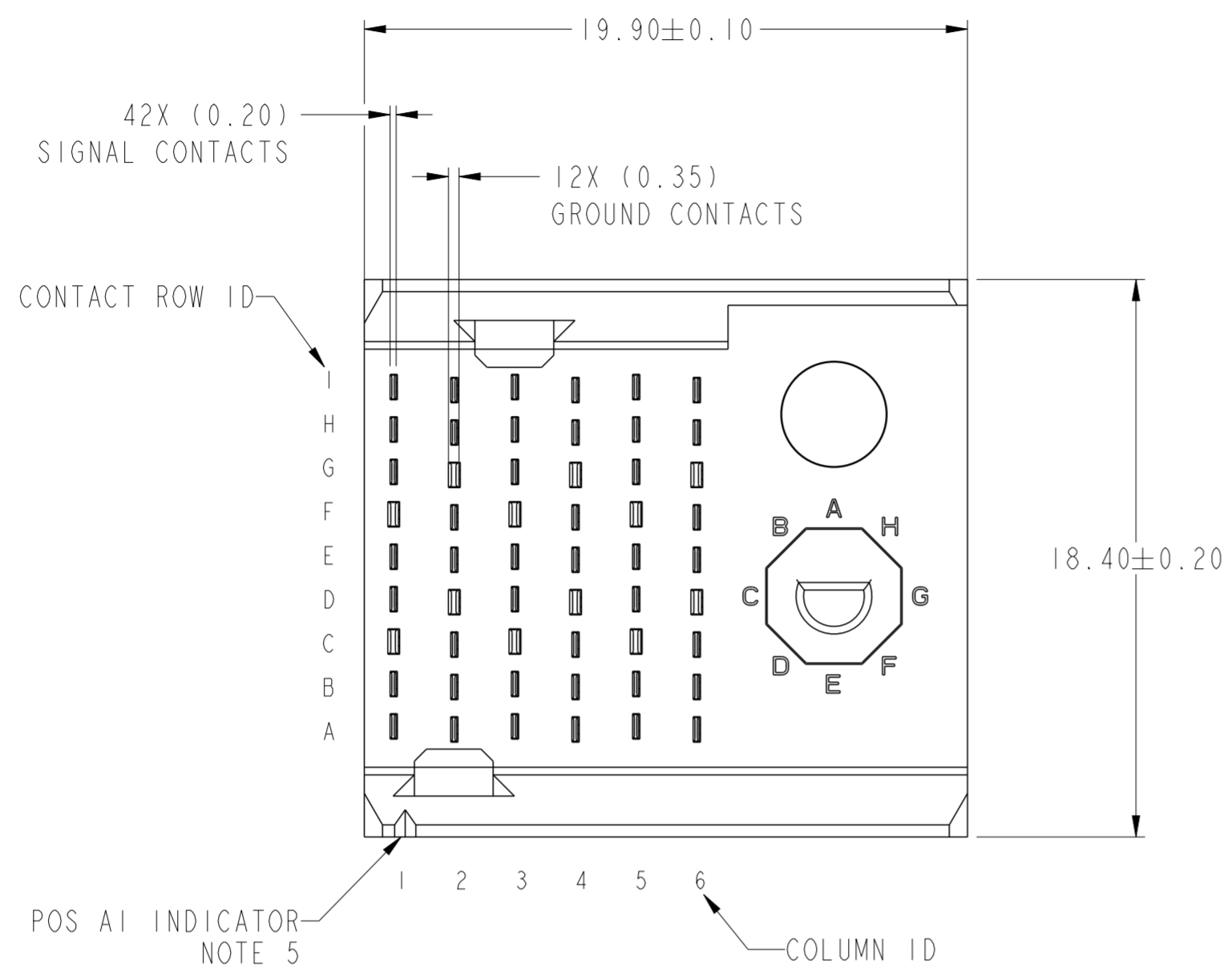
spec ref	-	dr	M Srinivasan	2013/02/28	projection	MM	size	A2	scale	5:1	
tolerance std	ASME Y14.5	eng	Tao Zhan	2015/05/26		product family	AIRMAX VS2	ecn no	ELX-DG-20978-1	rel level	Released
TOLERANCES UNLESS OTHERWISE SPECIFIED		chr	-	apppr							
surface	linear	0.X	±0.3		title	AIRMAX VS2 VERTICAL HEADER	cat. no.	Product - Customer Drw	sheet 1 of 4	rev	B
		0.XX	±0.15								
		0.XXX	±0.050								
ASME Y14.5	angular	0°	±2°	www.fci.com	cat. no.	-	Product - Customer Drw	sheet 1 of 4			

PDS: Rev :B

STATUS:Released

Printed: May 27, 2015

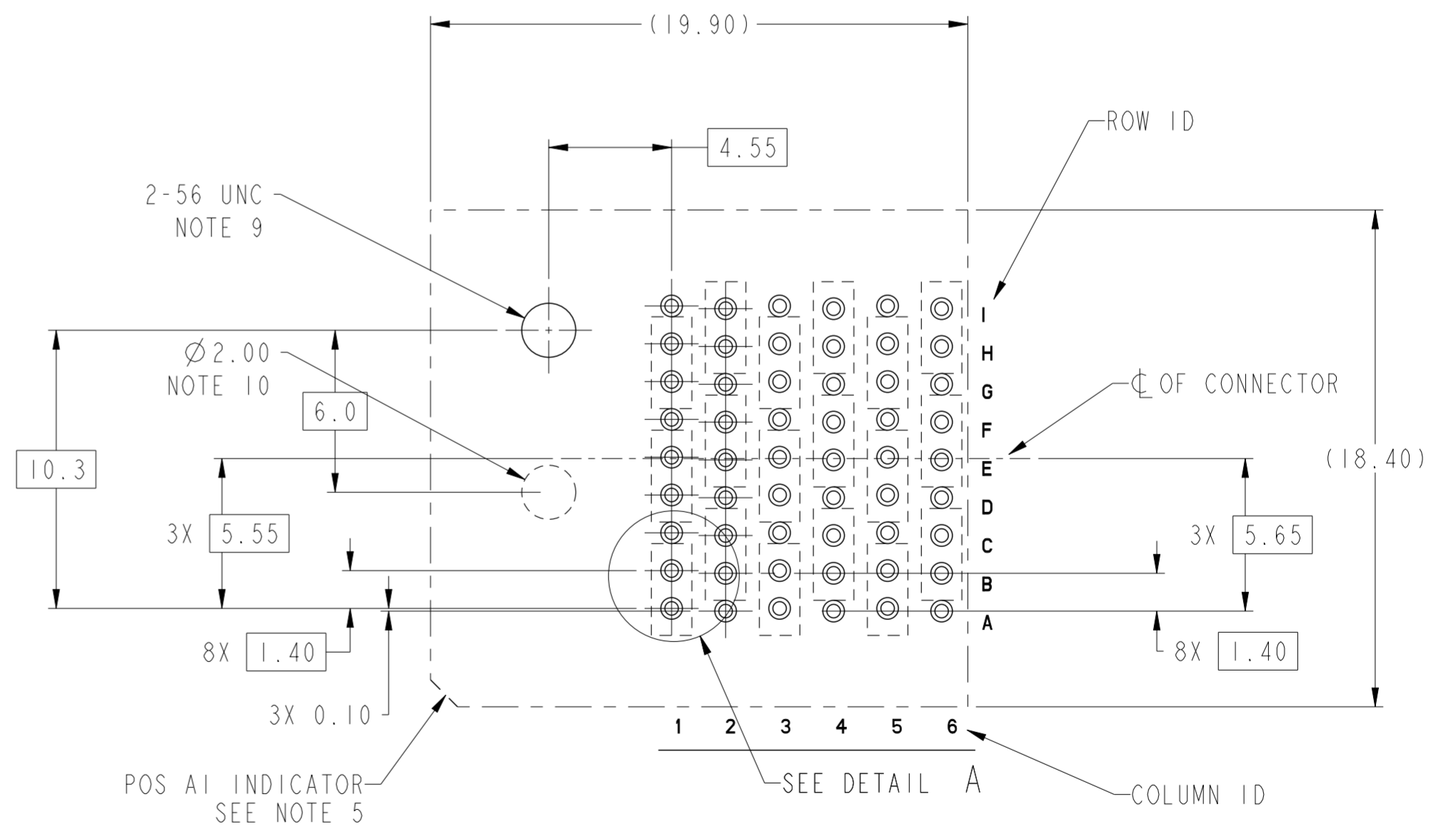
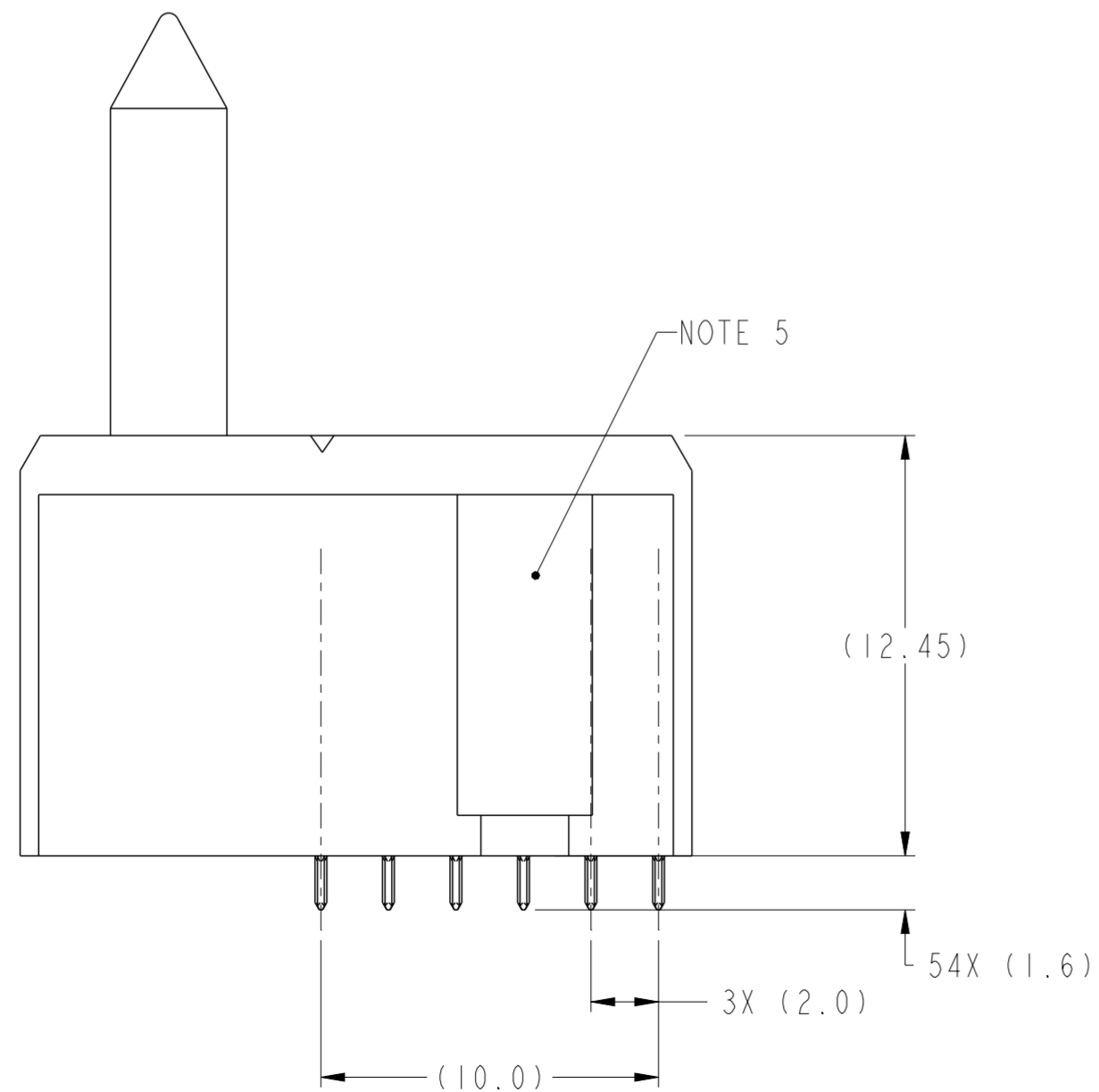
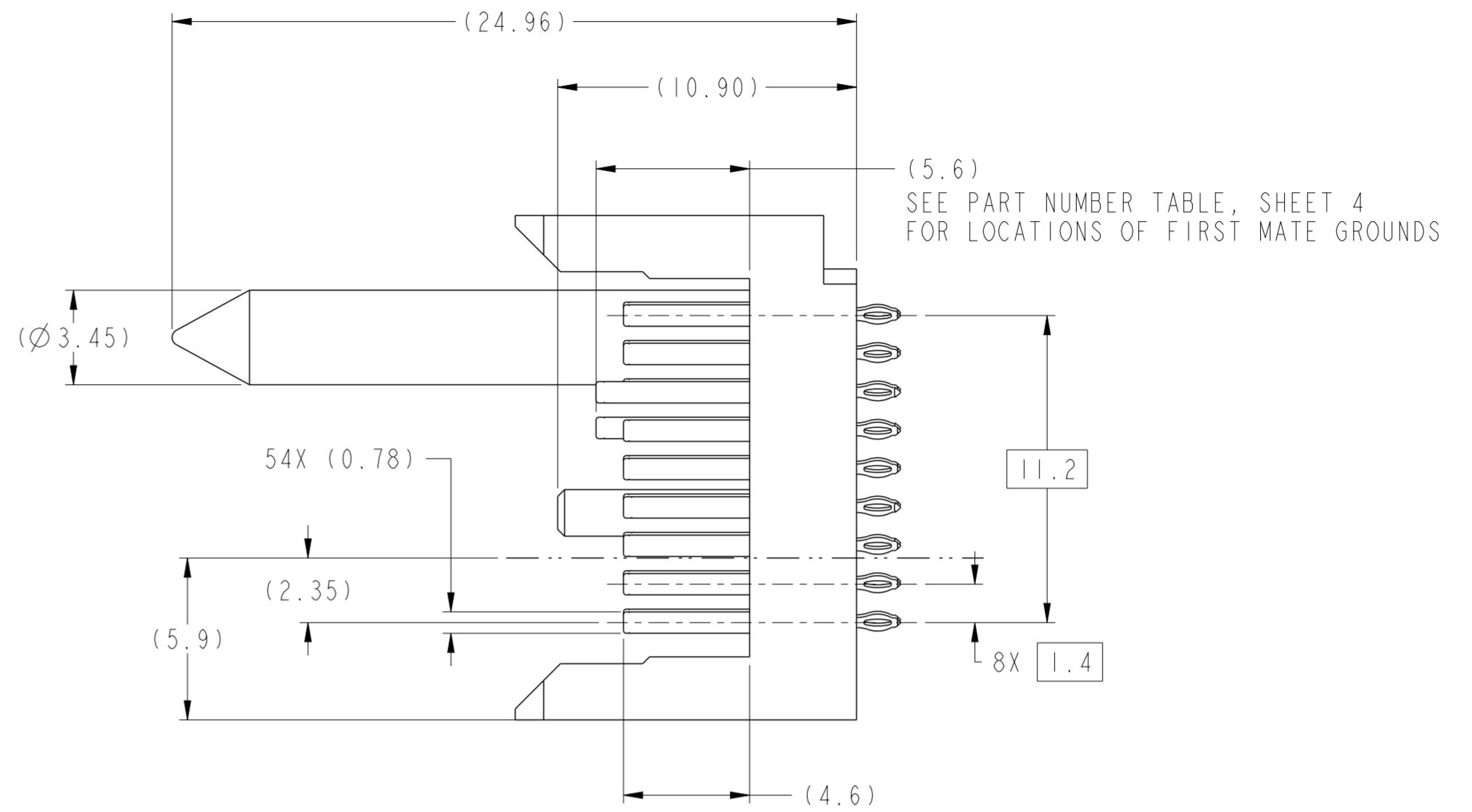
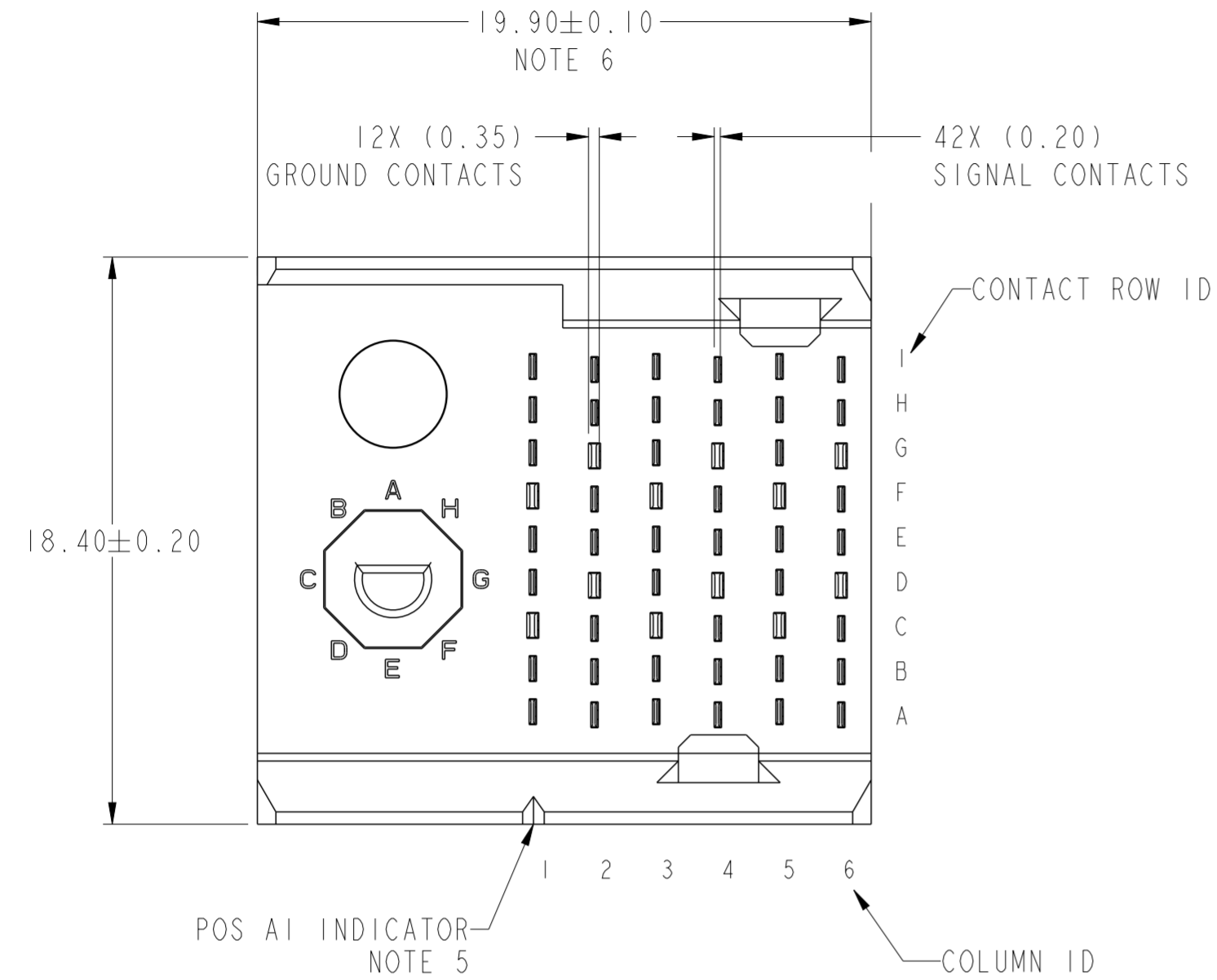
RIGHT POLARIZING WITH GUIDE



RECOMMENDED PCB DETAILS
SCALE 5:1

spec ref	-	dr	M Srinivasan	2013/02/28	projection	MM	size	A2	scale	5:1
tolerance std	ASME Y14.5	eng	Tao Zhan	2015/05/26	chr	-	ecn no	ELX-DG-20978-1	rel level	Released
surface	✓	appr	Pei-Ming Zheng	2015/05/27	product family	AIRMAX VS2	part no	10124350	rev	B
ASME Y14.5	linear 0.X ±0.3 0.XX ±0.15 0.XXX ±0.050 angular 0° ±2°	www.fci.com		cat. no.	Product - Customer Drw		sheet 2 of 4			

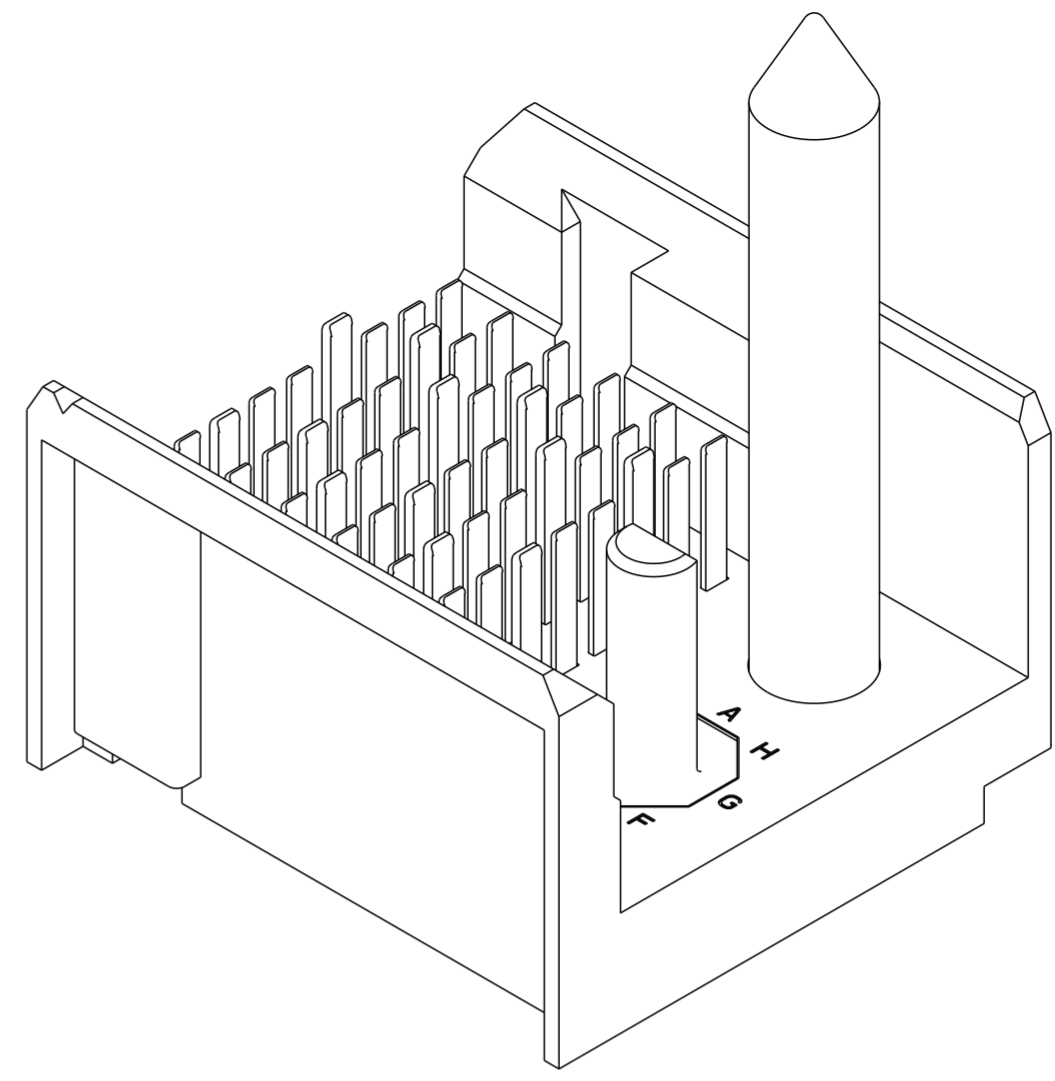
LEFT POLARIZING WITH GUIDE



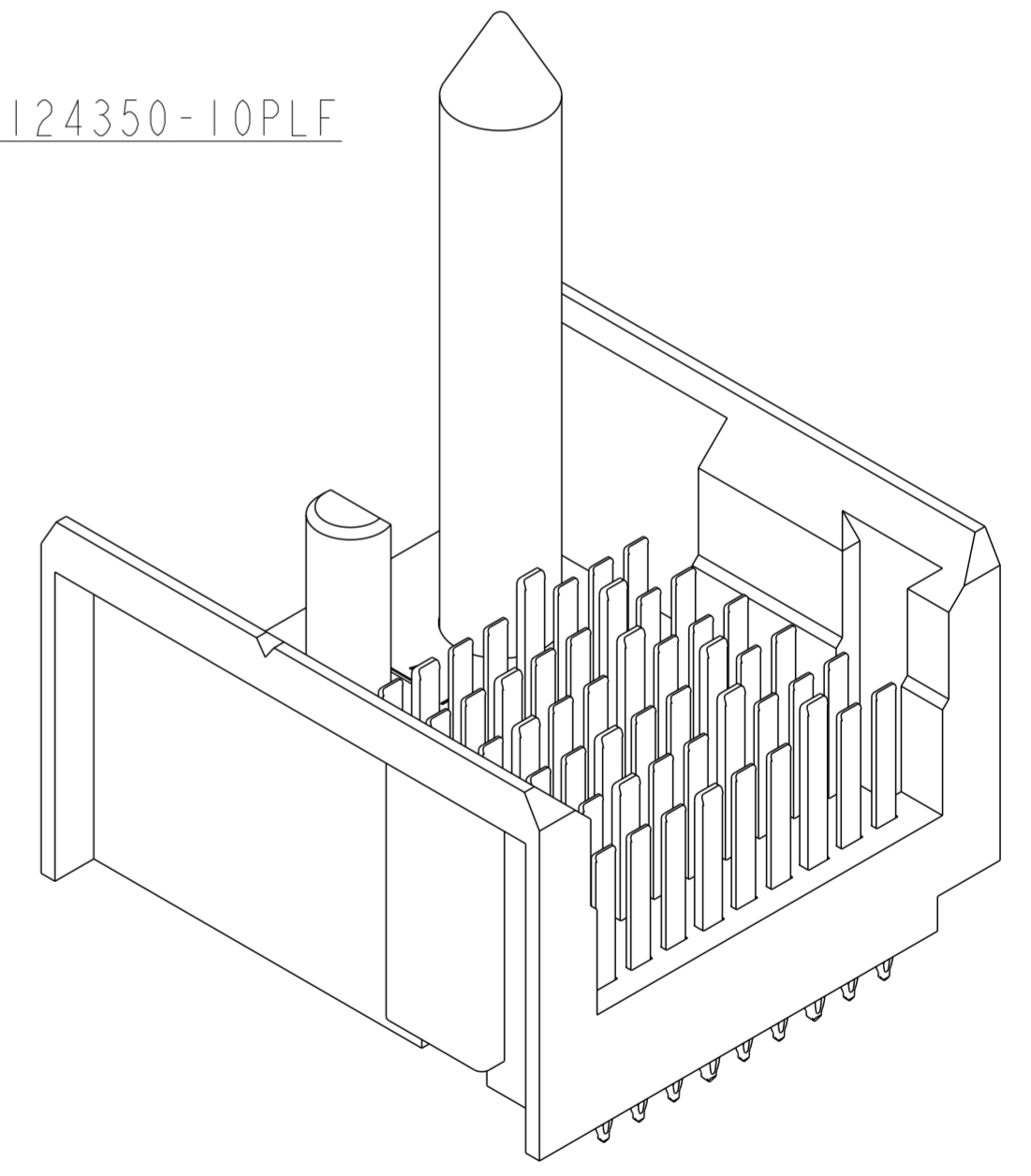
RECOMMENDED PCB DETAILS
SCALE 5:1

spec ref	-	dr	M Srinivasan	2013/02/28	projection	MM	size	A2	scale	5:1
tolerance std	ASME Y14.5	eng	Tao Zhan	2015/05/26			ecn no	ELX-DG-20978-1	rel level	Released
	TOLERANCES UNLESS OTHERWISE SPECIFIED	chr	-	appr			Pai-Ming Zheng	2015/05/27		product family
surface	linear	0.X	±0.3		AIRMAX VS2 VERTICAL HEADER		cat. no. - Product - Customer Drw	10124350	rev B	
		0.XX	±0.15		PRESS-FIT, 3-PAIR, 54 POS, W/G					
	angular	0°	±2°		www.fci.com					

PART NUMBER	PRESS-FIT TAIL PLATING TYPE	FIRST MATE PIN LOCATIONS
10124350-10PLF	TIN OVER NICKEL (LEAD FREE)	F1, F3, F5 G2, G4, G6
10124350-10ALF	TIN OVER NICKEL (LEAD FREE)	F1, F3, F5 G2, G4, G6



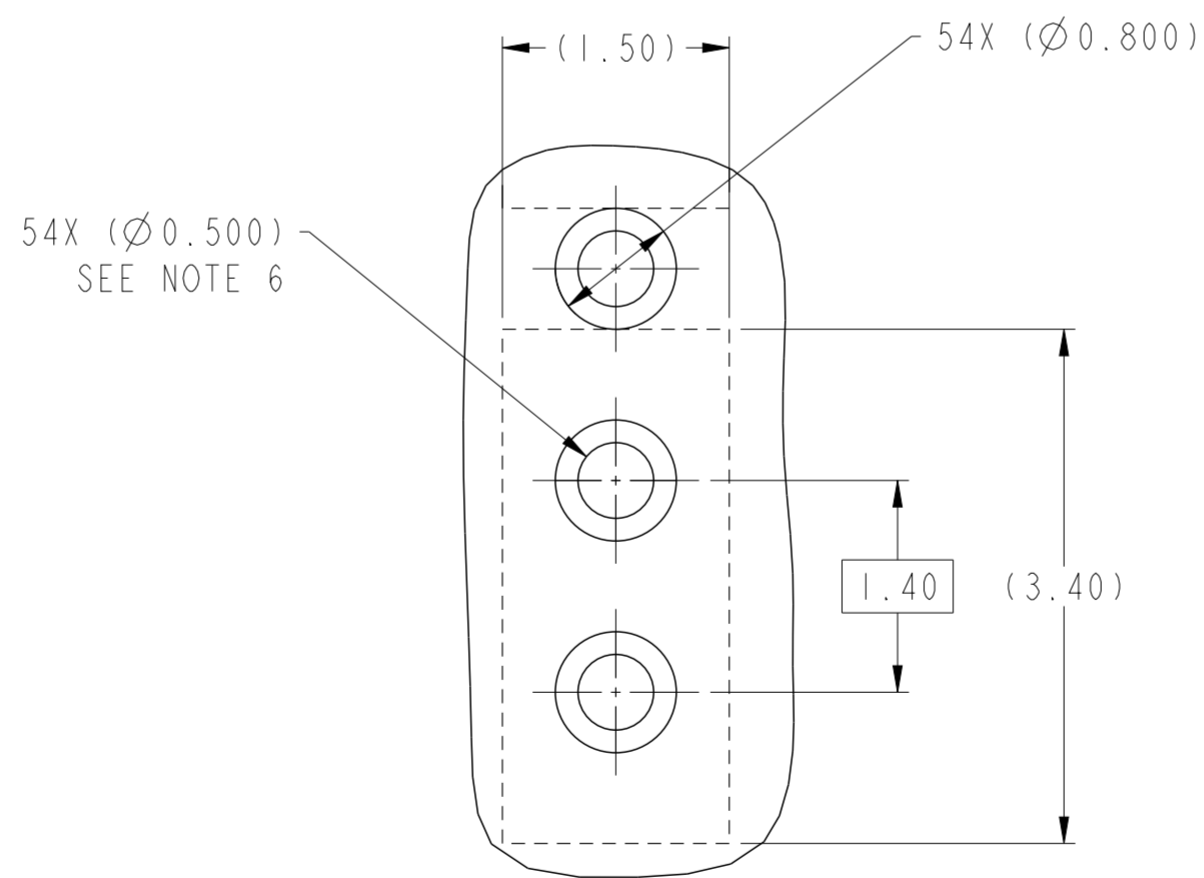
10124350-10PLF



10124350-10ALF

NOTES:

1. CONNECTOR MATERIALS:
HOUSING: HIGH TEMP THERMOPLASTIC, BLACK, UL94V-0
CONTACT: COPPER ALLOY
2. CONTACT PLATING:
SEPARABLE INTERFACE: PERFORMANCE-BASED PLATING, QUALIFIED TO MEET THE REQUIREMENTS OF FCI PRODUCT SPECIFICATION GS-12-0956 INCLUDING TELCORDIA GR-1217-CORE (NOVEMBER 1995) CENTRAL OFFICE TEST SEQUENCE
PRESS-FIT TAILS: SEE TABLE
3. PRODUCT SPECIFICATION: GS-12-239.
4. APPLICATION SPECIFICATION: GS-20-035.
5. CONNECTOR OUTLINE WITH HOUSING POS AI INDICATOR MAY BE SCREEN PRINTED ONTO CUSTOMER PCB TO BE USED AS A GUIDE FOR MANUAL CONNECTOR PLACEMENT.
6. REFER TO CUSTOMER DRAWING 10104444 FOR INFORMATION ON PCB HOLE DIAMETERS AND PLATING OPTIONS.
7. THIS PRODUCT MEETS EUROPEAN UNION DIRECTIVES AND OTHER COUNTRY REGULATIONS AS DESCRIBED IN GS-22-008.
8. PACKAGING MEETS GS-14-920 LEAD FREE LABELING SPECIFICATION.
9. THE SCREW THREAD ON THE CONNECTOR IS 2-56 UNC -2B TAP 8.60 MM, #50 DRILL (1.778) TAP 8.80 MM.
10. NO CIRCUIT IN THIS AREA SURFACE.



DETAIL A
SCALE 20:1

spec ref	-	dr	M Srinivasan	2013/02/28	projection	MM	size	A2	scale	5:1	
tolerance std	ASME Y14.5	eng	Tao Zhan	2015/05/26			ecn no	ELX-DG-20978-1	rel level	Released	
TOLERANCES UNLESS OTHERWISE SPECIFIED		chr	-	appr			Pei-Ming Zheng	2015/05/27		product family	AIRMAX VS2
surface	✓	linear	0.X	±0.3		AIRMAX VS2 VERTICAL HEADER PRESS-FIT, 3-PAIR, 54 POS, W/G	dwg no	10124350	rev B		
			0.XX	±0.15			cat. no.	-		Product - Customer Drw	sheet 4 of 4
		angular	0°	±2°							



Компания «ЭлектроПласт» предлагает заключение долгосрочных отношений при поставках импортных электронных компонентов на взаимовыгодных условиях!

Наши преимущества:

- Оперативные поставки широкого спектра электронных компонентов отечественного и импортного производства напрямую от производителей и с крупнейших мировых складов;
- Поставка более 17-ти миллионов наименований электронных компонентов;
- Поставка сложных, дефицитных, либо снятых с производства позиций;
- Оперативные сроки поставки под заказ (от 5 рабочих дней);
- Экспресс доставка в любую точку России;
- Техническая поддержка проекта, помощь в подборе аналогов, поставка прототипов;
- Система менеджмента качества сертифицирована по Международному стандарту ISO 9001;
- Лицензия ФСБ на осуществление работ с использованием сведений, составляющих государственную тайну;
- Поставка специализированных компонентов (Xilinx, Altera, Analog Devices, Intersil, Interpoint, Microsemi, Aeroflex, Peregrine, Syfer, Eurofarad, Texas Instrument, Miteq, Cobham, E2V, MA-COM, Hittite, Mini-Circuits, General Dynamics и др.);

Помимо этого, одним из направлений компании «ЭлектроПласт» является направление «Источники питания». Мы предлагаем Вам помощь Конструкторского отдела:

- Подбор оптимального решения, техническое обоснование при выборе компонента;
- Подбор аналогов;
- Консультации по применению компонента;
- Поставка образцов и прототипов;
- Техническая поддержка проекта;
- Защита от снятия компонента с производства.



Как с нами связаться

Телефон: 8 (812) 309 58 32 (многоканальный)

Факс: 8 (812) 320-02-42

Электронная почта: org@eplast1.ru

Адрес: 198099, г. Санкт-Петербург, ул. Калинина, дом 2, корпус 4, литера А.