

4624 N AC Axial Fan

AC fan with external rotor shaded pole motor, AC low-voltage version. Metal fan housing and impeller. Electrical connection via 2 flat pins 3,0 x 0,5 mm. Air intake over struts. Rotational direction CW looking at rotor.



Features

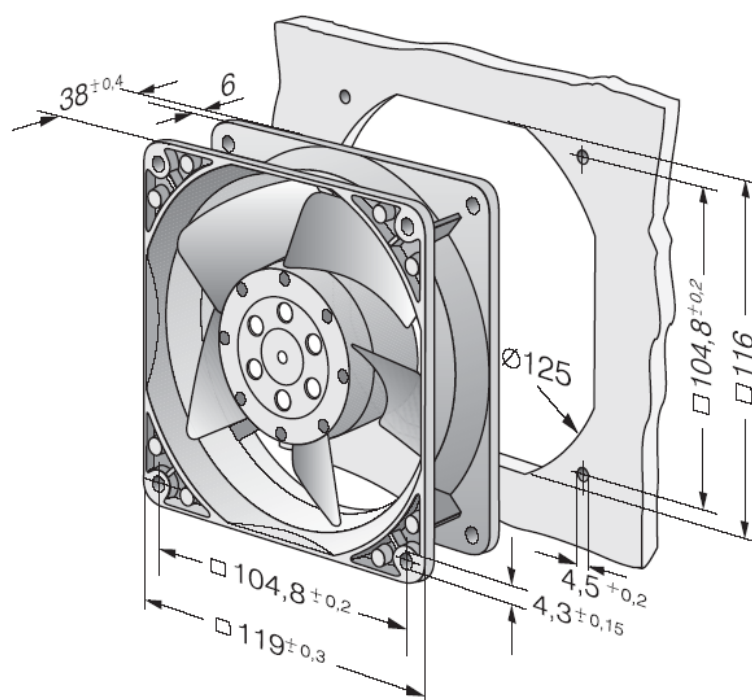
- Protected against overloading (impedance protected).
- Designed for maintenance-free long-term operation.
- Any mounting position.

Technical Data

Nominal voltage	VAC	24
Frequency	Hz	60
Nominal speed	Rpm	3100
Max. airflow	cfm	93
Nominal current	mA	950
Noise free air	dB(A)	47
Power consumption	W	18
Permanent ambient temperature	°C	-10 ... +60
Service life (T _{max})	h	20.000
Service life (40 °C)	h	32.500
Fan housing / impeller	Metal / Metal	
Bearing system	sleeve bearings	
Mass	g	550

Alle Daten sind Mittelwerte bei Nennspannung.

Technische Änderungen vorbehalten.





Компания «ЭлектроПласт» предлагает заключение долгосрочных отношений при поставках импортных электронных компонентов на взаимовыгодных условиях!

Наши преимущества:

- Оперативные поставки широкого спектра электронных компонентов отечественного и импортного производства напрямую от производителей и с крупнейших мировых складов;
- Поставка более 17-ти миллионов наименований электронных компонентов;
- Поставка сложных, дефицитных, либо снятых с производства позиций;
- Оперативные сроки поставки под заказ (от 5 рабочих дней);
- Экспресс доставка в любую точку России;
- Техническая поддержка проекта, помощь в подборе аналогов, поставка прототипов;
- Система менеджмента качества сертифицирована по Международному стандарту ISO 9001;
- Лицензия ФСБ на осуществление работ с использованием сведений, составляющих государственную тайну;
- Поставка специализированных компонентов (Xilinx, Altera, Analog Devices, Intersil, Interpoint, Microsemi, Aeroflex, Peregrine, Syfer, Eurofarad, Texas Instrument, Miteq, Cobham, E2V, MA-COM, Hittite, Mini-Circuits, General Dynamics и др.);

Помимо этого, одним из направлений компании «ЭлектроПласт» является направление «Источники питания». Мы предлагаем Вам помощь Конструкторского отдела:

- Подбор оптимального решения, техническое обоснование при выборе компонента;
- Подбор аналогов;
- Консультации по применению компонента;
- Поставка образцов и прототипов;
- Техническая поддержка проекта;
- Защита от снятия компонента с производства.



Как с нами связаться

Телефон: 8 (812) 309 58 32 (многоканальный)

Факс: 8 (812) 320-02-42

Электронная почта: org@eplast1.ru

Адрес: 198099, г. Санкт-Петербург, ул. Калинина, дом 2, корпус 4, литера А.