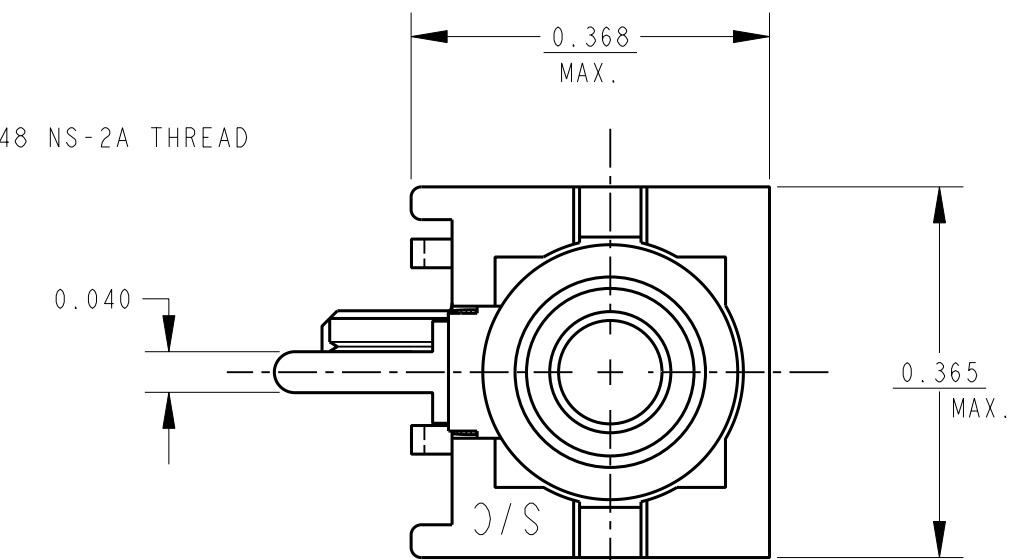
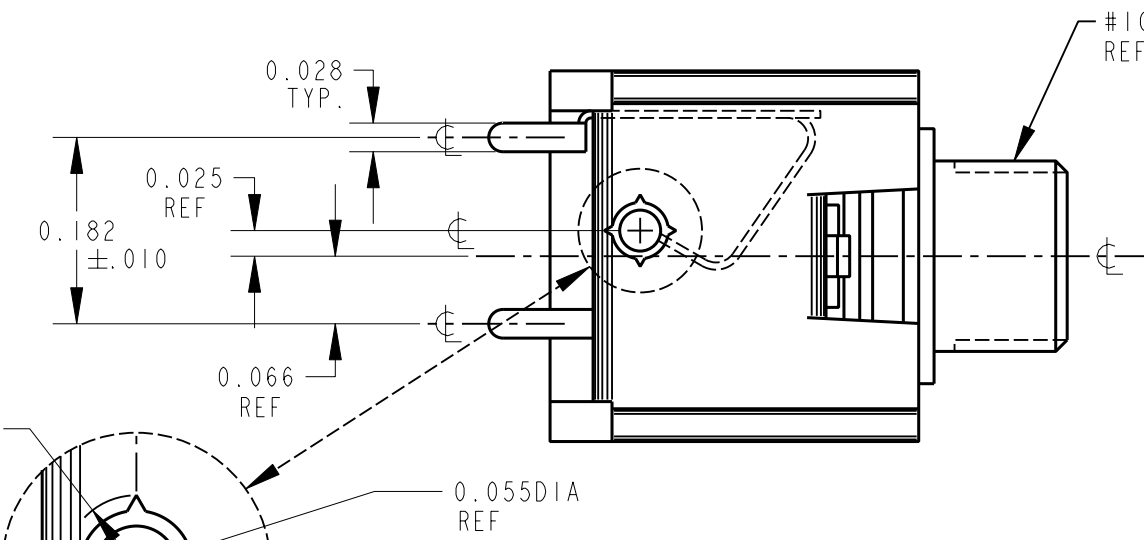
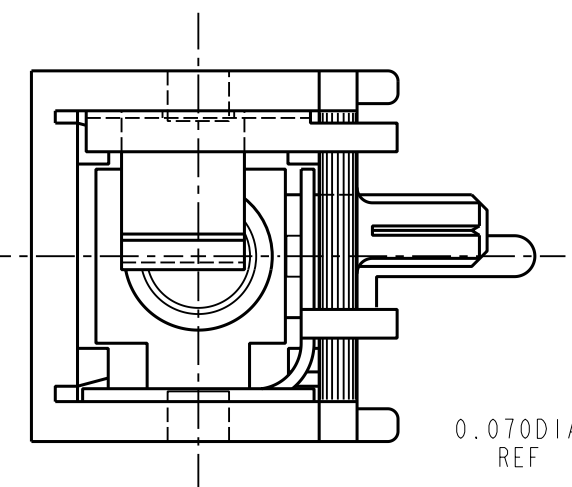
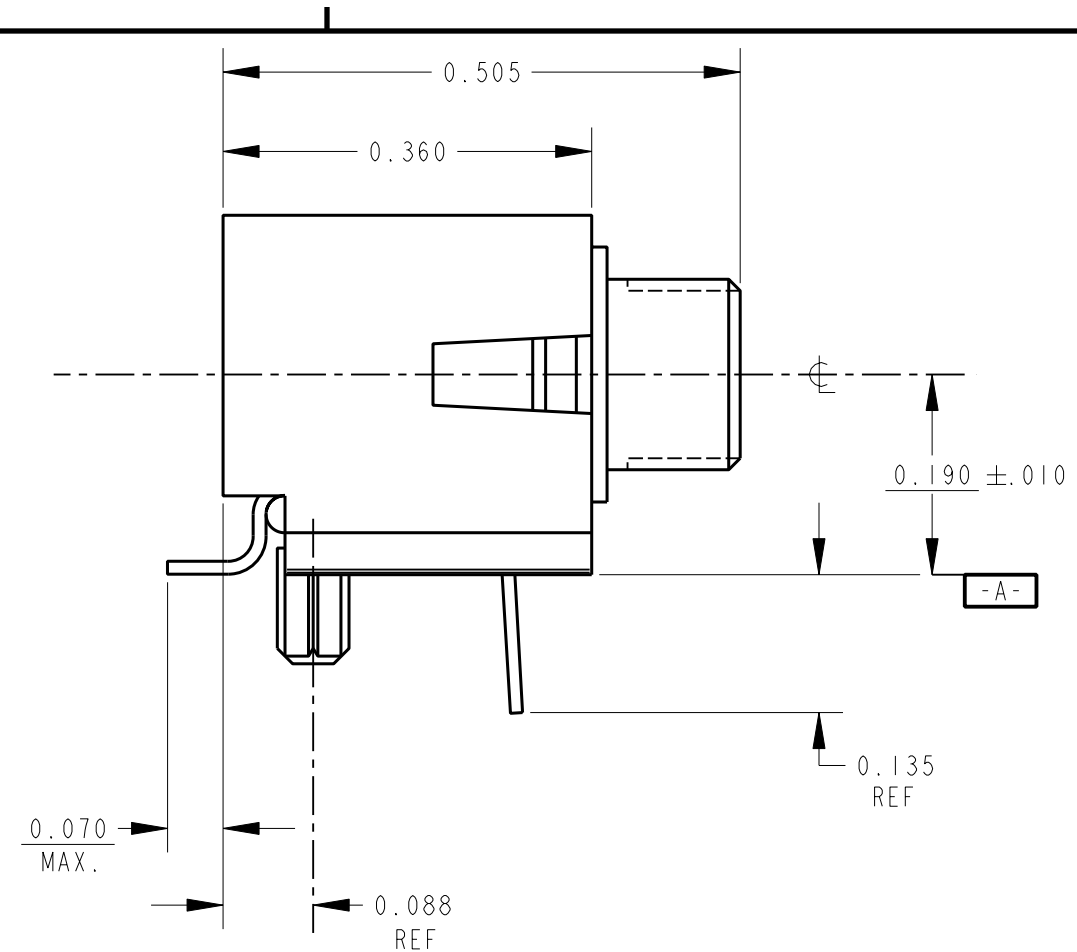


TERMINALS TAIL SECTION  
 .028 X .102  
 (PADS TO BE WIDER AND LONGER)  
 TYP (2)

**RECOMMENDED FOOTPRINT**

COMPONENT SIDE

SCALE = 8 : 1



CUSTOMER DRAWING  
 CAD/CAM DWG. NO.  
 MDSHIRA\_CD  
 SHEET 1 OF 1

**NOTES:**

- I. MATERIAL AND FINISHES:**  
 -HOUSING LIQUID CRYSTAL POLYMER U.L. RECOGNIZED 94 V-0.  
 -THREADED BUSHING: BRASS ALLOY NICKEL PLATED.  
 -TIPSPRING: PHOS. BRONZE ALLOY  
 SELECTIVE PLATE: NICKEL AND TIN-LEAD.  
 -SLEEVE/GROUND TERMINAL, BRASS ALLOY TIN-LEAD W/NICKEL UNDERPLATE.

REV	DATE	BY	APP'D	DESCRIPTION
A	4-22-94	ES	EBR	FIRST DRAWN
				CHANGE NO.
				DATE
				BY
				APP'D

- STAR SYMBOL DENOTES CRITICAL DIMENSION, SEE S/C ENGINEERING STANDARD ES-0001**  
 THIS DRAWING DESCRIBES A DESIGN CONSIDERED PROPRIETARY IN NATURE, DEVELOPED AND MANUFACTURED BY SWITCHCRAFT INC. AND IS RELEASED ON A CONFIDENTIAL BASIS FOR IDENTIFICATION PURPOSE ONLY.
- UNLESS OTHERWISE SPECIFIED
- ALL DIMENSIONS IN INCHES
  - DECIMAL DIMENSIONS ±.005
  - FRACTIONAL DIMENSIONS ±1/64
  - ANGLES ±1/2°
  - ALL DIA'S CONCENTRIC WITHIN .005 T.I.R.
  - REMOVE ALL BURRS
  - MAKE NO DIMENSIONAL ALLOWANCES FOR APPLIED FINISHES, I.E., PLATING, PAINTING, ETC.
  - Holes on the same centerline must be aligned within ±.002

SIZE		WIDTH	MULT	LBS./M	TEMPER
FINISH		SCALE		MATERIAL	
SPEC. NO.		1:1.1875		SPEC. NO.	
FIRST USED ON		DATE DRAWN		NAME	
		4-22-94		MICRO JACK SURFACE MOUNT	
BY	CHK'D	APP'D	PART NO.		
ES	ES	EBR	MDSHIRA		
5-6-94	5-6-94	5-6-94	ISSUE	A	



REVISIONS

DO NOT SCALE DRAWING



Компания «ЭлектроПласт» предлагает заключение долгосрочных отношений при поставках импортных электронных компонентов на взаимовыгодных условиях!

Наши преимущества:

- Оперативные поставки широкого спектра электронных компонентов отечественного и импортного производства напрямую от производителей и с крупнейших мировых складов;
- Поставка более 17-ти миллионов наименований электронных компонентов;
- Поставка сложных, дефицитных, либо снятых с производства позиций;
- Оперативные сроки поставки под заказ (от 5 рабочих дней);
- Экспресс доставка в любую точку России;
- Техническая поддержка проекта, помощь в подборе аналогов, поставка прототипов;
- Система менеджмента качества сертифицирована по Международному стандарту ISO 9001;
- Лицензия ФСБ на осуществление работ с использованием сведений, составляющих государственную тайну;
- Поставка специализированных компонентов (Xilinx, Altera, Analog Devices, Intersil, Interpoint, Microsemi, Aeroflex, Peregrine, Syfer, Eurofarad, Texas Instrument, Miteq, Cobham, E2V, MA-COM, Hittite, Mini-Circuits, General Dynamics и др.);

Помимо этого, одним из направлений компании «ЭлектроПласт» является направление «Источники питания». Мы предлагаем Вам помощь Конструкторского отдела:

- Подбор оптимального решения, техническое обоснование при выборе компонента;
- Подбор аналогов;
- Консультации по применению компонента;
- Поставка образцов и прототипов;
- Техническая поддержка проекта;
- Защита от снятия компонента с производства.



#### Как с нами связаться

**Телефон:** 8 (812) 309 58 32 (многоканальный)

**Факс:** 8 (812) 320-02-42

**Электронная почта:** [org@eplast1.ru](mailto:org@eplast1.ru)

**Адрес:** 198099, г. Санкт-Петербург, ул. Калинина, дом 2, корпус 4, литера А.