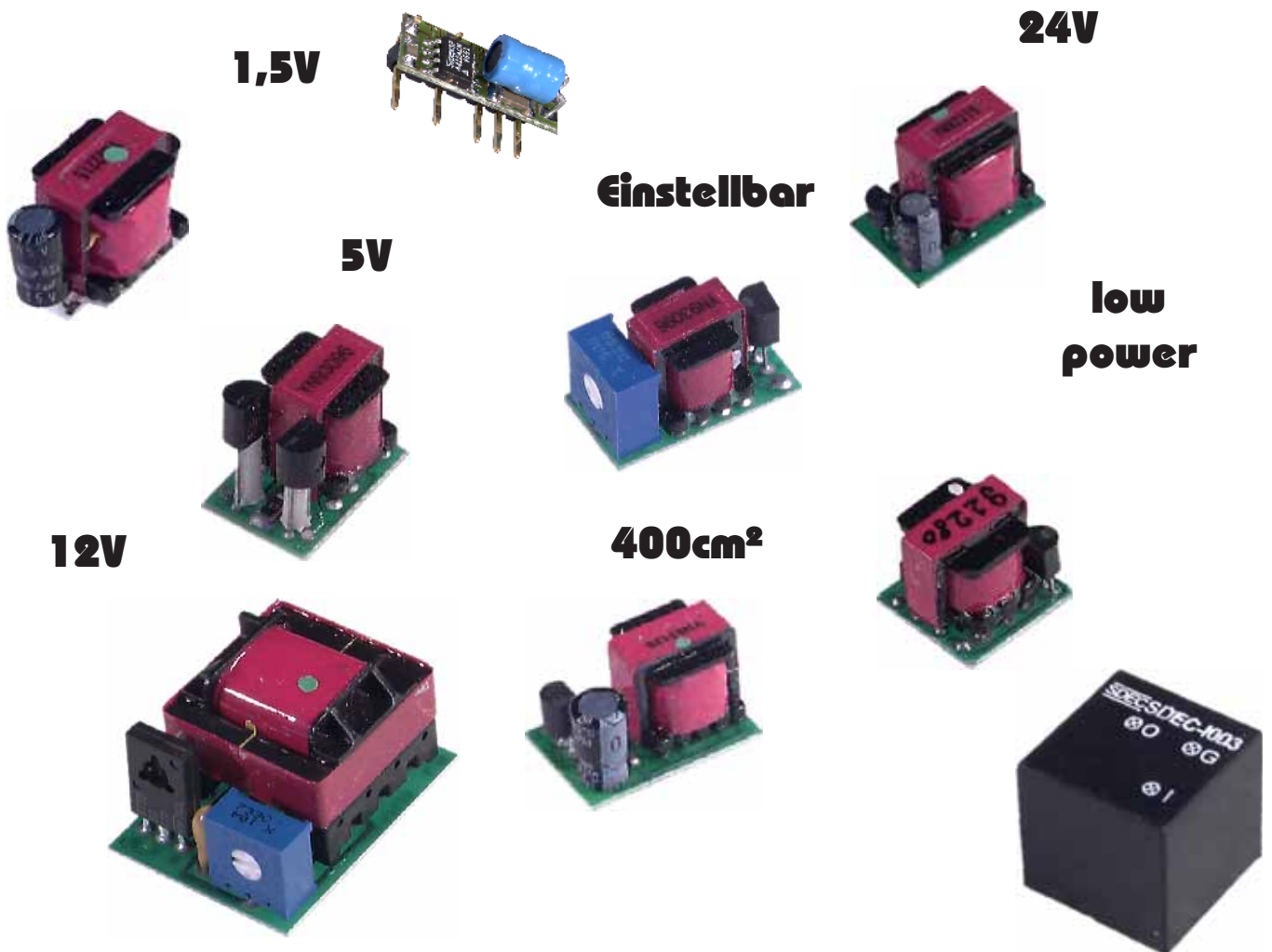


## DC/AC-LEUCHTFOLIENINVERTER



## ÜBERSICHT

| Bestellbezeichnung | Abmessungen<br>L x B x H<br>in mm | Foliengröße<br>in cm <sup>2</sup> | Versorgungsspannung<br>in V | Stromverbrauch<br>in mA | Betriebs<br>Temperaturbereich<br>in °C | Hinweis          |
|--------------------|-----------------------------------|-----------------------------------|-----------------------------|-------------------------|--|------------------|
| EA PSEL-22         | 20,0 x 10,0 x 7                   | 0...20                            | 1,5...6                     | 5..20                   | 0..+70                                 | ultra low power  |
| EA PSEL-93096/5V   | 16,5 x 11,5 x 12,8                | 20..60                            | 3..9                        | 20..100                 | -10..+55                               | low power        |
| EA PSEL-93096/12   | 22,0 x 12,0 x 13                  | 20..60                            | 12..24                      | 20..40                  | -10..+55                               | einstellbar      |
| EA PSEL-92120/45   | 23,3 x 16,0 x 15                  | 20..85                            | 3..7                        | 20..80                  | -10..+55                               | low power        |
| EA PSEL-1003       | 22,0 x 22,0 x 21                  | 50..100                           | 4,5..5,5                    | typ. 80                 | -10..+60                               | vergossen        |
| EA PSEL-92215/46   | 23,3 x 16,1 x 25                  | 40..150                           | 3..9                        | 40..180                 | -10..+55                               |                  |
| EA PSEL-02         | 27 x 15 x 17                      | 10..70                            | 3..9                        | 40..180                 | -10..+55                               |                  |
| EA PSEL-92280      | 16,5 x 16,5 x 13,3                | 50..250                           | 3..7                        | 40..180                 | 10..+55                                |                  |
| EA PSEL-93133      | 30,0x24,0x17                      | 50..200                           | 3..9                        | 40..150                 | -10..+55                               | einstellbar      |
| EA PSEL-96024      | 39,4x30,5x23                      | 100..450                          | 12..24                      | 50..140                 | -10..+55                               | für große Folien |

## 5V INVERTER FÜR FOLIEN BIS ZU 60cm<sup>2</sup>



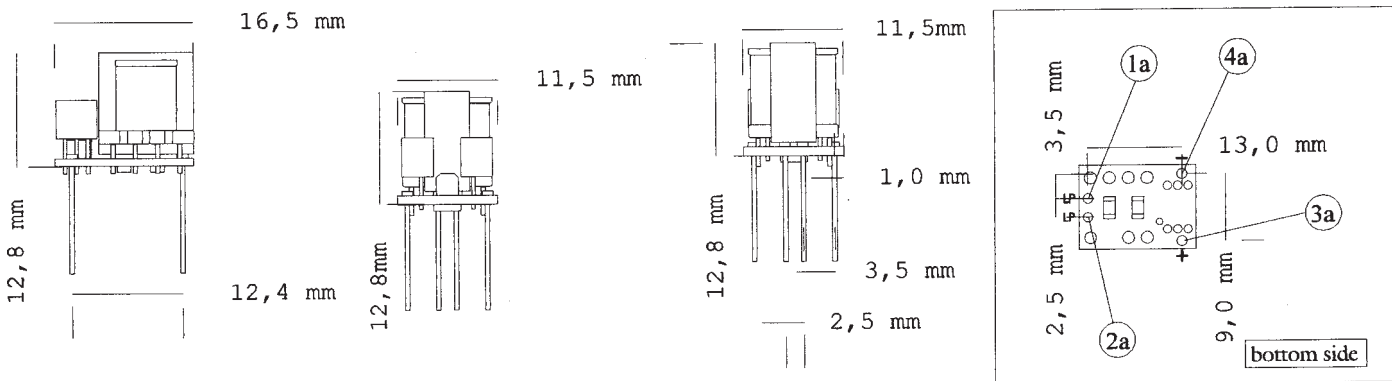
### TECHNISCHE DATEN

- \* FÜR LEUCHTFOLIEN BIS 60cm<sup>2</sup>
- \* 3..9V VERSORGUNGSSPANNUNG
- \* KLEINSTE ABMESSUNGEN
- \* HOHER WIRKUNGSGRAD
- \* TEMPERATURBEREICH -10..+55°C

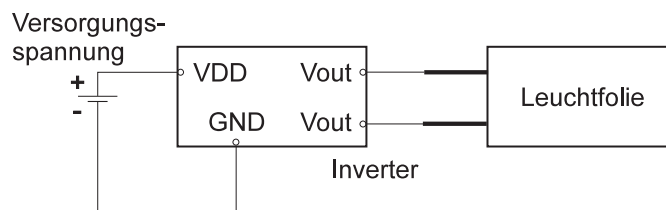
| EA PSEL-93096/5V                 |                   |                      |                   |                      |                   |                      |
|----------------------------------|-------------------|----------------------|-------------------|----------------------|-------------------|----------------------|
| Versorgungs-<br>spannung<br>in V | 12cm <sup>2</sup> |                      | 27cm <sup>2</sup> |                      | 45cm <sup>2</sup> |                      |
|                                  | Strom<br>in mA    | Helligkeit<br>in Lux | Strom<br>in mA    | Helligkeit<br>in Lux | Strom<br>in mA    | Helligkeit<br>in Lux |
| 3                                | 23                | 80                   | 30                | 50                   | 31                | 25                   |
| 4                                | 32                | 161                  | 40                | 96                   | 43                | 50                   |
| 5                                | 42                | 258                  | 53                | 150                  | 56                | 80                   |
| 6                                | 50                | 361                  | 63                | 200                  | 73                | 106                  |
| 7                                | 60                | 468                  | 73                | 242                  | 83                | 127                  |
| 8                                | 72                | 561                  | 89                | 280                  | 96                | 145                  |
| 9                                | 83                | 647                  | 103               | 309                  | 109               | 159                  |

typ. Werte bei 20°C

### ABMESSUNGEN (alle Maße in mm)



### APPLIKATIONSBEISPIEL



### BESTELLBEZEICHNUNG

EL-INVERTER FÜR LEUCHTFOLIEN FÜR BIS ZU 60 cm<sup>2</sup>

EA PSEL-93096/5V

# 12/24V INVERTER FÜR FOLIEN BIS ZU 60cm<sup>2</sup>

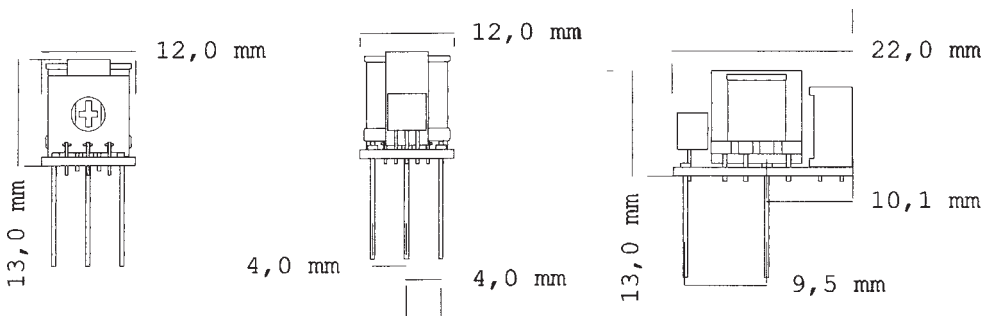


### TECHNISCHE DATEN

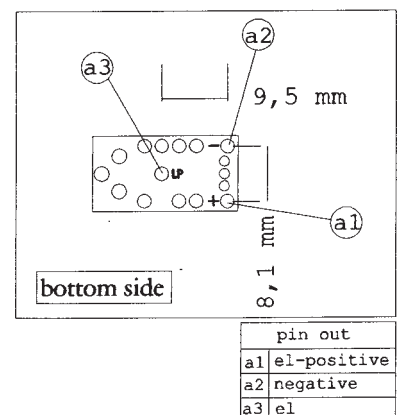
- \* FÜR LEUCHTFOLIEN BIS 60cm<sup>2</sup>
- \* 12..24V VERSORGUNG
- \* KLEINSTE ABMESSUNGEN
- \* HOHER WIRKUNGSGRAD
- \* TEMPERATURBEREICH -10..+55°C

| EA PSEL-93096/12                 |                   |                      |                   |                      |                   |                      |
|----------------------------------|-------------------|----------------------|-------------------|----------------------|-------------------|----------------------|
| Trimmer eingestellt auf 65 Ohm   |                   |                      |                   |                      |                   |                      |
| Versorgungs-<br>spannung<br>in V | 12cm <sup>2</sup> |                      | 27cm <sup>2</sup> |                      | 45cm <sup>2</sup> |                      |
|                                  | Strom<br>in mA    | Helligkeit<br>in Lux | Strom<br>in mA    | Helligkeit<br>in Lux | Strom<br>in mA    | Helligkeit<br>in Lux |
| 3                                | 10                | 10                   | 10                | 6                    | 10                | 2                    |
| 4                                | 10                | 25                   | 10                | 15                   | 10                | 6                    |
| 5                                | 10                | 48                   | 10                | 28                   | 10                | 12                   |
| 6                                | 10                | 77                   | 10                | 45                   | 13                | 20                   |
| 7                                | 10                | 109                  | 20                | 63                   | 20                | 30                   |
| 8                                | 17                | 147                  | 20                | 81                   | 20                | 37                   |
| 9                                | 20                | 186                  | 20                | 94                   | 20                | 43                   |
| 12                               | 20                | 285                  | 20                | 127                  | 23                | 57                   |
| 18                               | 30                | 442                  | 30                | 177                  | 30                | 80                   |
| 24                               | 40                | 564                  | 40                | 210                  | 40                | 94                   |

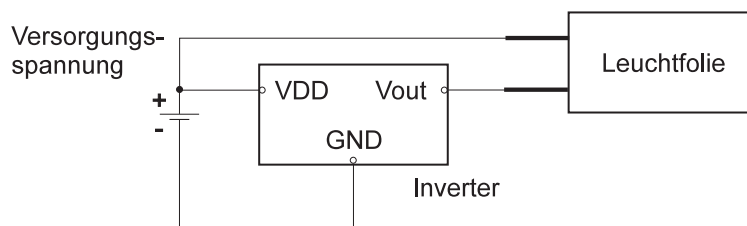
### ABMESSUNGEN (alle Maße in mm)



typ. Werte bei 20°C



### APPLIKATIONSBEISPIEL



### BESTELLBEZEICHNUNG

EL-INVERTER FÜR LEUCHTFOLIEN FÜR BIS ZU 60 cm<sup>2</sup>

EA PSEL-93096/12V

Technische Änderung sowie Druckirrtum vorbehalten.

## 5V INVERTER FÜR FOLIEN BIS ZU 85cm<sup>2</sup>



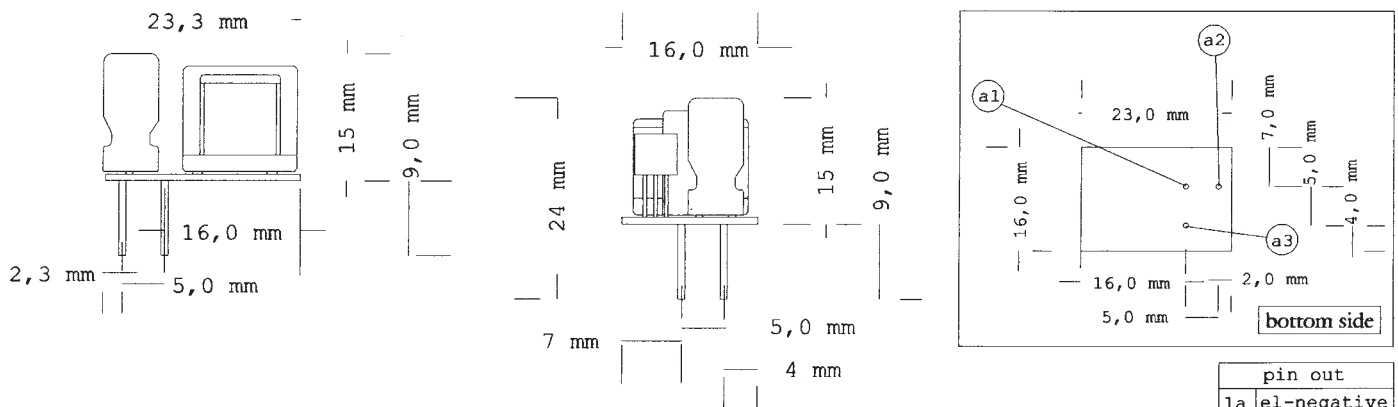
### TECHNISCHE DATEN

- \* FÜR LEUCHTFOLIEN BIS 85cm<sup>2</sup>
- \* 3..9V VERSORGUNGSSPANNUNG
- \* KLEINSTE ABMESSUNGEN
- \* HOHER WIRKUNGSGRAD
- \* TEMPERATURBEREICH -10..+55°C

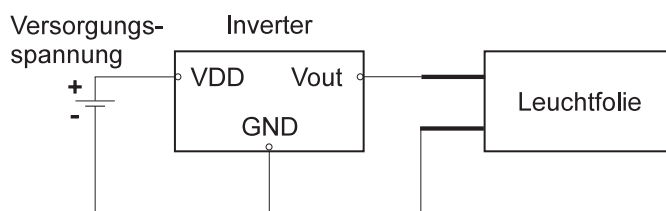
| EA PSEL-92120                    |                   |                      |                   |                      |                   |                      |
|----------------------------------|-------------------|----------------------|-------------------|----------------------|-------------------|----------------------|
| Versorgungs-<br>spannung<br>in V | 30cm <sup>2</sup> |                      | 45cm <sup>2</sup> |                      | 60cm <sup>2</sup> |                      |
|                                  | Strom<br>in mA    | Helligkeit<br>in Lux | Strom<br>in mA    | Helligkeit<br>in Lux | Strom<br>in mA    | Helligkeit<br>in Lux |
| 3                                | 20                | 43                   | 20                | 29                   | 20                | 25                   |
| 4                                | 30                | 82                   | 30                | 56                   | 30                | 48                   |
| 5                                | 40                | 114                  | 40                | 78                   | 40                | 66                   |
| 6                                | 46                | 143                  | 48                | 98                   | 50                | 84                   |
| 7                                | 56                | 170                  | 56                | 118                  | 58                | 101                  |
| 8                                | 66                | 196                  | 66                | 137                  | 68                | 117                  |
| 9                                | 76                | 222                  | 76                | 154                  | 82                | 131                  |

### ABMESSUNGEN (alle Maße in mm)

typ. Werte bei 20°C



### APPLIKATIONSBEISPIEL



| pin out |             |
|---------|-------------|
| 1a      | el-negative |
| 2a      | positive    |
| 3a      | el          |

### BESTELLBEZEICHNUNG

EL-INVERTER FÜR LEUCHTFOLIEN FÜR BIS ZU 85 cm<sup>2</sup>

EA PSEL-92120/45

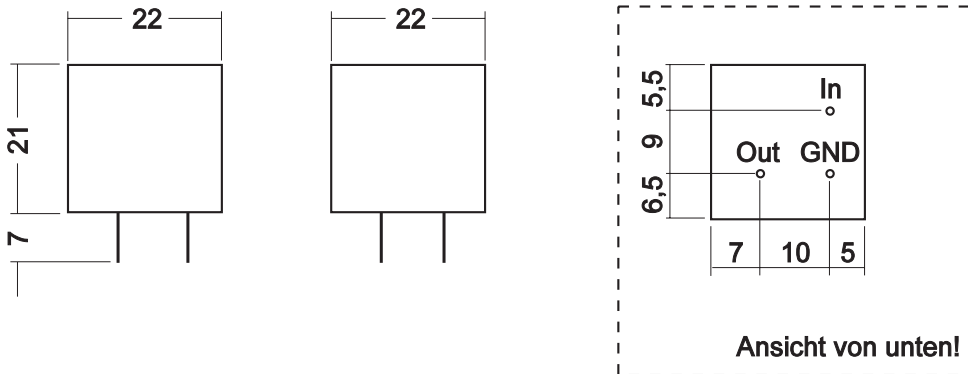
# 5V INVERTER FÜR FOLIEN BIS ZU 100cm<sup>2</sup>



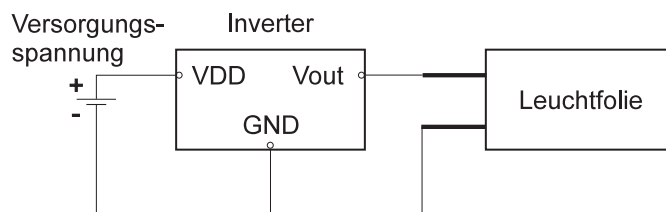
## TECHNISCHE DATEN

- \* FÜR LEUCHTFOLIEN BIS 100cm<sup>2</sup>
- \* 5V VERSORGUNGSSPANNUNG
- \* KLEINSTE ABMESSUNGEN
- \* VERGOSSENE AUSFÜHRUNG
- \* STROMVERBRAUCH typ. 80mA / 5V=
- \* HOHER WIRKUNGSGRAD
- \* 70..100V~ / 400-600 Hz
- \* BETRIEBSTEMPERATURBEREICH -10..+60°C
- \* LAGERTEMPERATURBEREICH -20..+70°C

## ABMESSUNGEN (alle Maße in mm)



## APPLIKATIONSBEISPIEL



## BESTELLBEZEICHNUNG

EL-INVERTER FÜR LEUCHTFOLIEN FÜR BIS ZU 100 cm<sup>2</sup>

EA PSEL-1003

# 5V INVERTER FÜR FOLIEN BIS ZU 150cm<sup>2</sup>



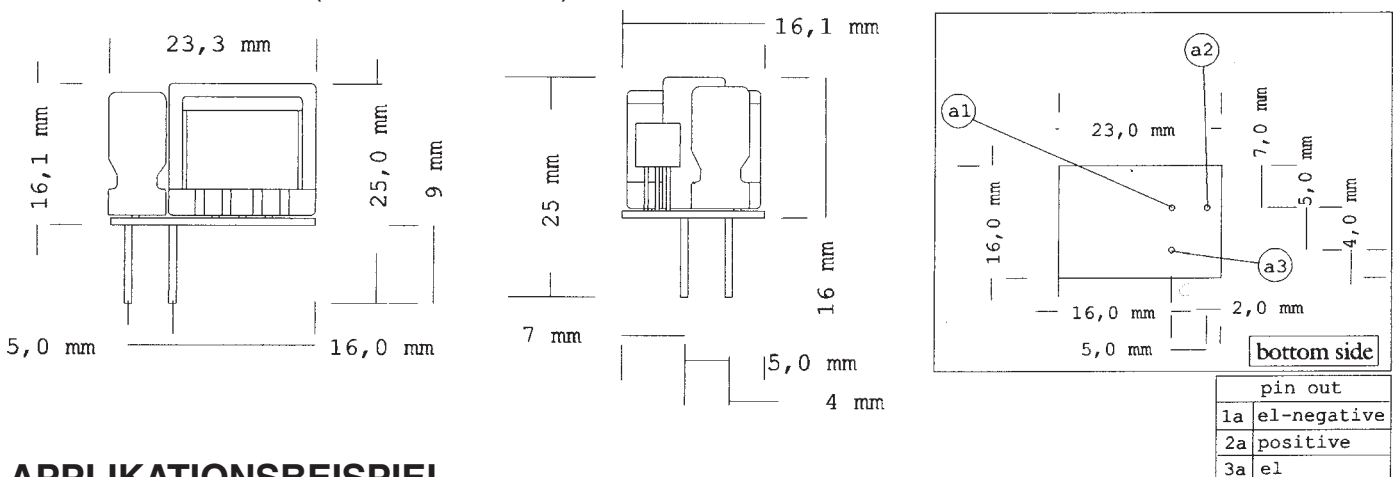
### TECHNISCHE DATEN

- \* FÜR LEUCHTFOLIEN BIS 150cm<sup>2</sup>
- \* 3..9V VERSORGUNGSSPANNUNG
- \* KLEINSTE ABMESSUNGEN
- \* HOHER WIRKUNGSGRAD
- \* TEMPERATURBEREICH -10..+55°C

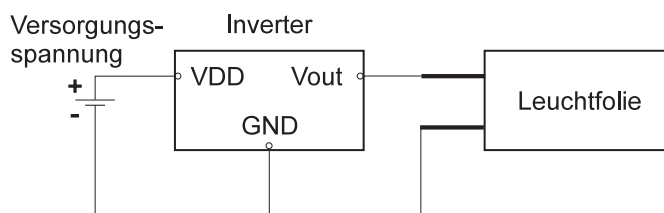
| EA PSEL-92215/46                 |                   |                      |                   |                      |                    |                      |
|----------------------------------|-------------------|----------------------|-------------------|----------------------|--------------------|----------------------|
| Versorgungs-<br>spannung<br>in V | 30cm <sup>2</sup> |                      | 60cm <sup>2</sup> |                      | 108cm <sup>2</sup> |                      |
|                                  | Strom<br>in mA    | Helligkeit<br>in Lux | Strom<br>in mA    | Helligkeit<br>in Lux | Strom<br>in mA     | Helligkeit<br>in Lux |
| 3                                | 41                | 86                   | 44                | 50                   | 53                 | 19                   |
| 4                                | 60                | 155                  | 60                | 96                   | 73                 | 40                   |
| 5                                | 73                | 229                  | 79                | 145                  | 96                 | 64                   |
| 6                                | 90                | 301                  | 96                | 192                  | 114                | 83                   |
| 7                                | 107               | 360                  | 109               | 226                  | 133                | 97                   |
| 8                                | 120               | 403                  | 124               | 251                  | 153                | 108                  |
| 9                                | 131               | 442                  | 138               | 275                  | 170                | 116                  |

### ABMESSUNGEN (alle Maße in mm)

typ. Werte bei 20°C



### APPLIKATIONSBEISPIEL



### BESTELLBEZEICHNUNG

EL-INVERTER FÜR LEUCHTFOLIEN FÜR BIS ZU 150 cm<sup>2</sup>

EA PSEL-92215/46

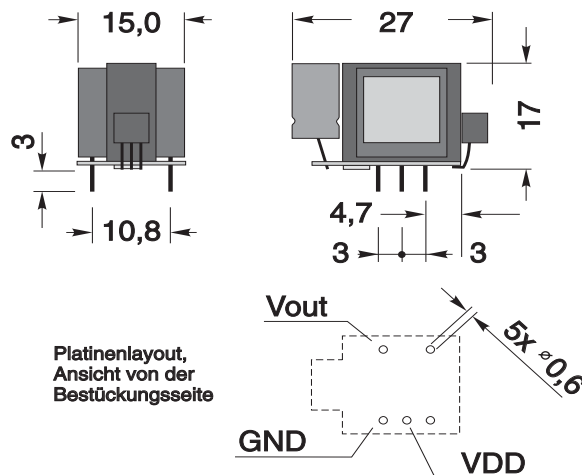
# 5V INVERTER FÜR FOLIEN BIS ZU 70cm<sup>2</sup>



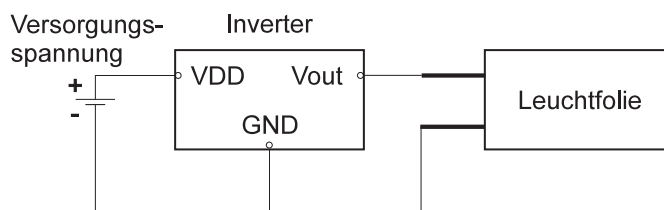
## TECHNISCHE DATEN

- \* EL-FOLIENINVERTER
- \* 5V VERSORGUNG
- \* KLEINSTE ABMESSUNGEN
- \* HOHER WIRKUNGSGRAD
- \* KOSTENGÜNSTIG
- \* VERSCHIEDENE LEISTUNGEN
- \* EIN INVERTER KANN MEHRERE FOLIEN VERSORGEN

## ABMESSUNGEN (alle Maße in mm)



## APPLIKATIONSBEISPIEL



## BESTELLBEZEICHNUNG

EL-INVERTER FÜR LEUCHTFOLIEN 50-70 cm<sup>2</sup>

EA PSEL-02

# 5V INVERTER FÜR FOLIEN BIS ZU 250cm<sup>2</sup>



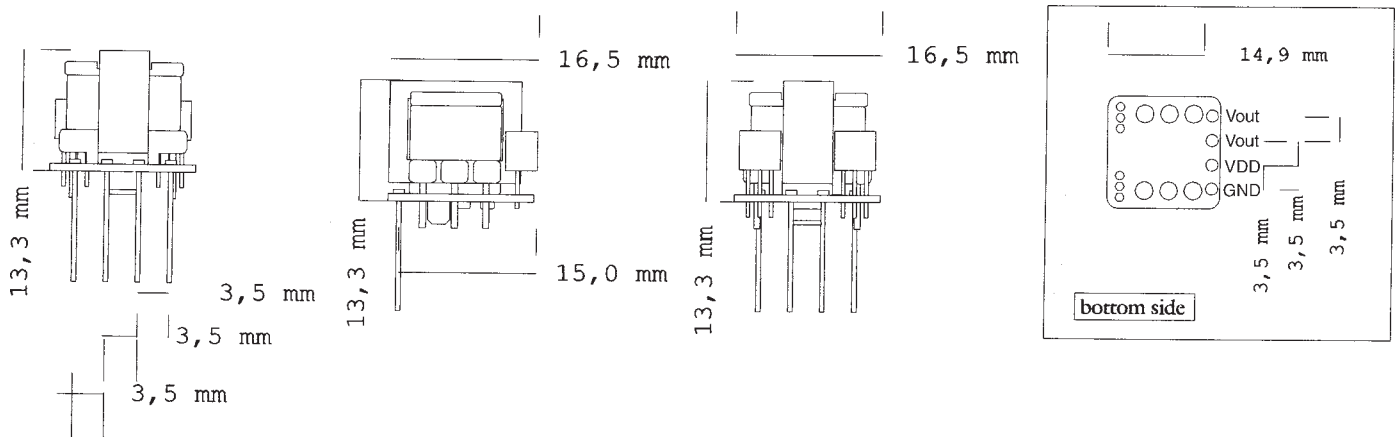
### TECHNISCHE DATEN

- \* FÜR LEUCHTFOLIEN BIS 250cm<sup>2</sup>
- \* 3..7V VERSORUNGSSPANNUNG
- \* KLEINSTE ABMESSUNGEN
- \* HOHER WIRKUNGSGRAD
- \* TEMPERATURBEREICH -10..+55°C

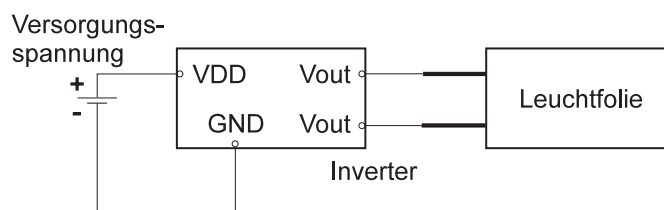
| EA PSEL-92280                    |                   |                      |                   |                      |                    |                      |
|----------------------------------|-------------------|----------------------|-------------------|----------------------|--------------------|----------------------|
| Versorgungs-<br>spannung<br>in V | 60cm <sup>2</sup> |                      | 91cm <sup>2</sup> |                      | 117cm <sup>2</sup> |                      |
|                                  | Strom<br>in mA    | Helligkeit<br>in Lux | Strom<br>in mA    | Helligkeit<br>in Lux | Strom<br>in mA     | Helligkeit<br>in Lux |
| 3                                | 40                | 17                   | 43                | 13                   | 47                 | 9                    |
| 4                                | 53                | 45                   | 60                | 36                   | 63                 | 30                   |
| 5                                | 70                | 83                   | 80                | 68                   | 83                 | 57                   |
| 6                                | 83                | 134                  | 100               | 107                  | 107                | 90                   |
| 7                                | 100               | 197                  | 123               | 154                  | 130                | 129                  |

typ. Werte bei 20°C

### ABMESSUNGEN (alle Maße in mm)



### APPLIKATIONSBEISPIEL



### BESTELLBEZEICHNUNG

EL-INVERTER FÜR LEUCHTFOLIEN FÜR BIS ZU 250 cm<sup>2</sup>

EA PSEL-92280



# 5V INVERTER FÜR FOLIEN BIS ZU 200cm<sup>2</sup>



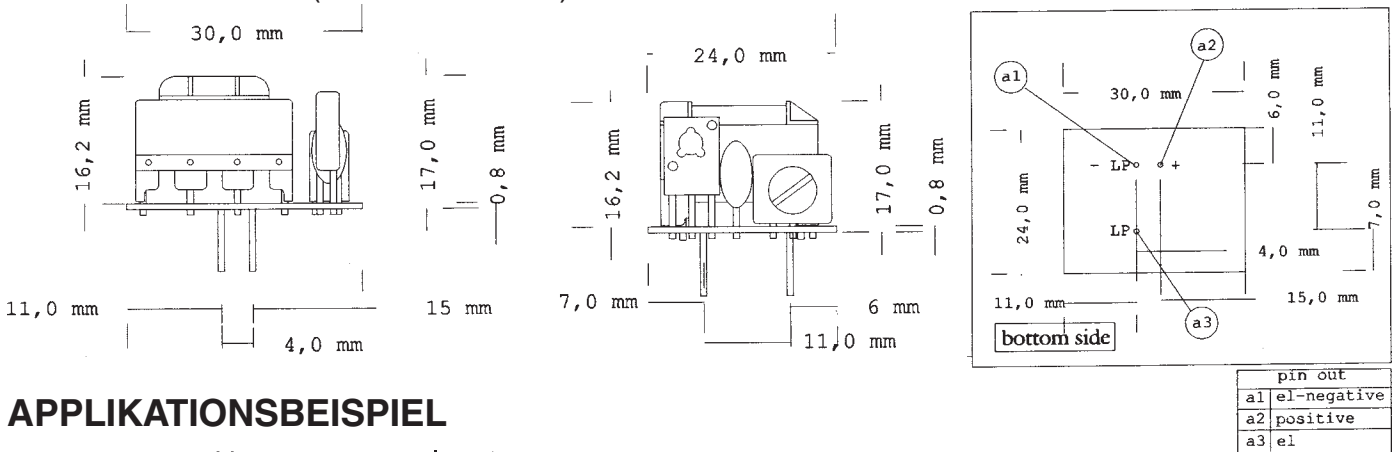
### TECHNISCHE DATEN

- \* FÜR LEUCHTFOLIEN BIS 200cm<sup>2</sup>
- \* 3..9V VERSORGUNGSSPANNUNG
- \* KLEINSTE ABMESSUNGEN
- \* HOHER WIRKUNGSGRAD
- \* TEMPERATURBEREICH -10..+55°C

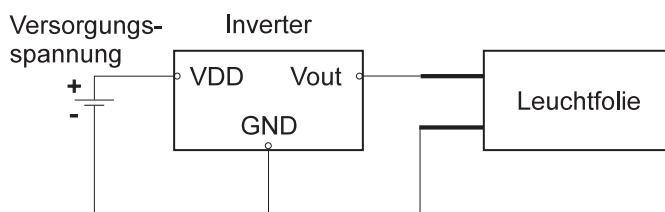
| EA PSEL-93133                  |                   |                   |                   |                   |                    |                   |
|--------------------------------|-------------------|-------------------|-------------------|-------------------|--------------------|-------------------|
| Trimmer eingestellt auf 8 kOhm |                   |                   |                   |                   |                    |                   |
| Versorgungsspannung in V       | 60cm <sup>2</sup> |                   | 91cm <sup>2</sup> |                   | 117cm <sup>2</sup> |                   |
|                                | Strom in mA       | Helligkeit in Lux | Strom in mA       | Helligkeit in Lux | Strom in mA        | Helligkeit in Lux |
| 3                              | 40                | 84                | 48                | 40                | 49                 | 29                |
| 4                              | 60                | 173               | 66                | 85                | 68                 | 62                |
| 5                              | 79                | 275               | 86                | 138               | 83                 | 99                |
| 6                              | 97                | 379               | 103               | 188               | 103                | 136               |
| 7                              | 117               | 459               | 122               | 230               | 122                | 165               |
| 8                              | 133               | 517               | 140               | 263               | 141                | 188               |
| 9                              | 150               | 568               | 156               | 291               | 156                | 208               |

typ. Werte bei 20°C

### ABMESSUNGEN (alle Maße in mm)



### APPLIKATIONSBEISPIEL



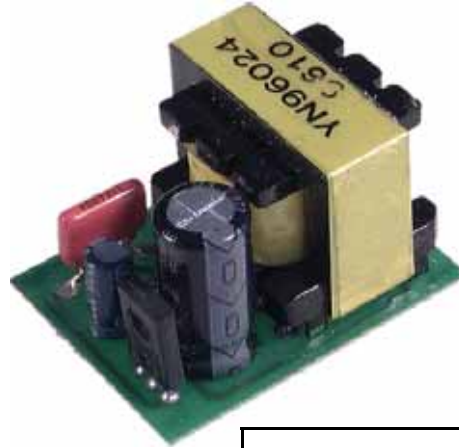
### BESTELLBEZEICHNUNG

EL-INVERTER FÜR LEUCHTFOLIEN FÜR BIS ZU 200 cm<sup>2</sup>

EA PSEL-93133

Technische Änderung sowie Druckirrtum vorbehalten.

# 12/24V INVERTER FÜR FOLIEN BIS ZU 450cm<sup>2</sup>

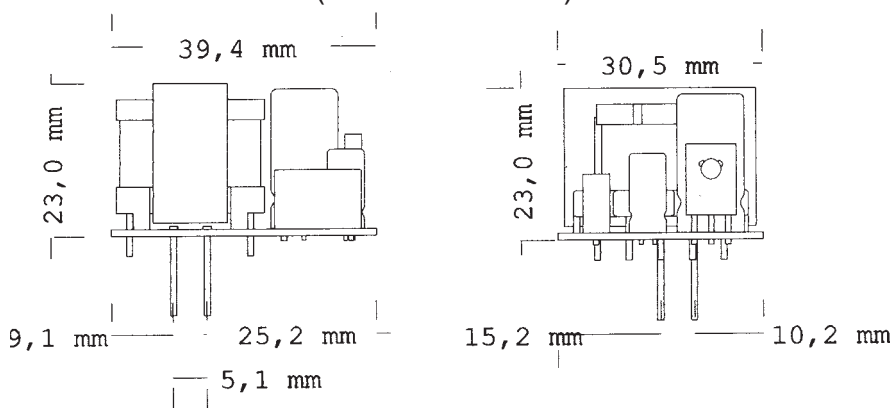


### TECHNISCHE DATEN

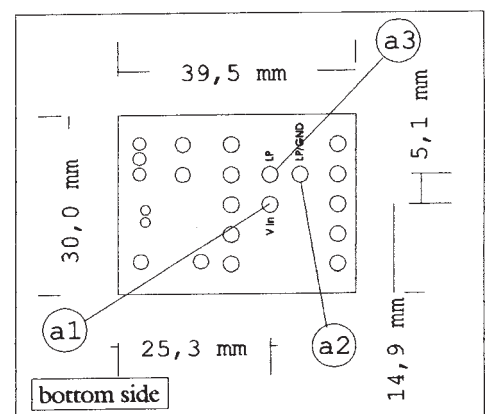
- \* FÜR LEUCHTFOLIEN BIS 450cm<sup>2</sup>
- \* 3..9V VERSORGUNGSSPANNUNG
- \* KLEINSTE ABMESSUNGEN
- \* HOHER WIRKUNGSGRAD
- \* TEMPERATURBEREICH -10..+55°C

| EA PSEL-96024            |                    |                   |                    |                   |                    |                   |
|--------------------------|--------------------|-------------------|--------------------|-------------------|--------------------|-------------------|
| Versorgungsspannung in V | 150cm <sup>2</sup> |                   | 262cm <sup>2</sup> |                   | 478cm <sup>2</sup> |                   |
|                          | Strom in mA        | Helligkeit in Lux | Strom in mA        | Helligkeit in Lux | Strom in mA        | Helligkeit in Lux |
| 3                        | 10                 | 3                 | 10                 | 3                 | 20                 | 2                 |
| 4                        | 20                 | 7                 | 20                 | 4                 | 20                 | 3                 |
| 5                        | 20                 | 17                | 20                 | 7                 | 30                 | 6                 |
| 6                        | 20                 | 30                | 30                 | 15                | 30                 | 10                |
| 7                        | 30                 | 47                | 30                 | 24                | 40                 | 16                |
| 8                        | 30                 | 67                | 40                 | 36                | 50                 | 22                |
| 9                        | 40                 | 90                | 50                 | 49                | 50                 | 31                |
| 12                       | 50                 | 168               | 60                 | 96                | 70                 | 56                |
| 18                       | 80                 | 353               | 100                | 208               | 120                | 113               |
| 24                       | 110                | 547               | 150                | 323               | 170                | 159               |

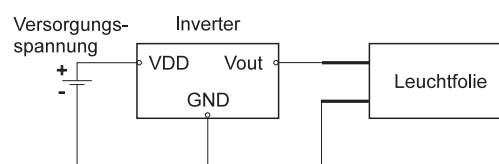
### ABMESSUNGEN (alle Maße in mm)



typ. Werte bei 20°C



### APPLIKATIONSBEISPIEL



| pin out |             |
|---------|-------------|
| a1      | positive    |
| a2      | el-negative |
| a3      | el          |

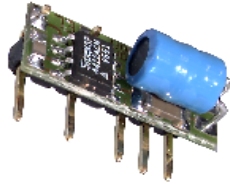
### BESTELLBEZEICHNUNG

EL-INVERTER FÜR LEUCHTFOLIEN FÜR BIS ZU 450 cm<sup>2</sup>

EA PSEL-96024

# ELEKTRONISCHER EL-INVERTER LOW POWER, SUB-MINIATUR

ABBILDUNGEN IN ORIGINALGRÖSSE!



EA PSEL-22A



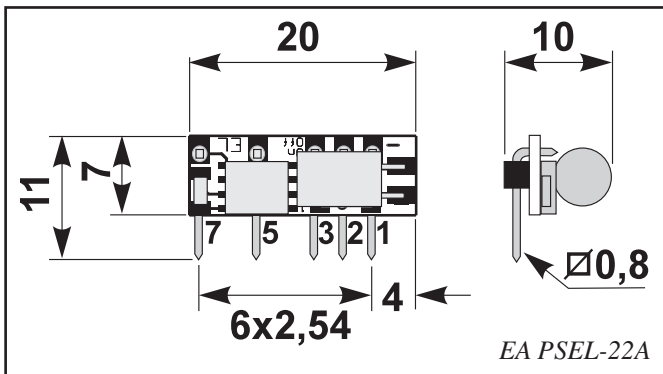
EA PSEL-22B

### TECHNISCHE DATEN

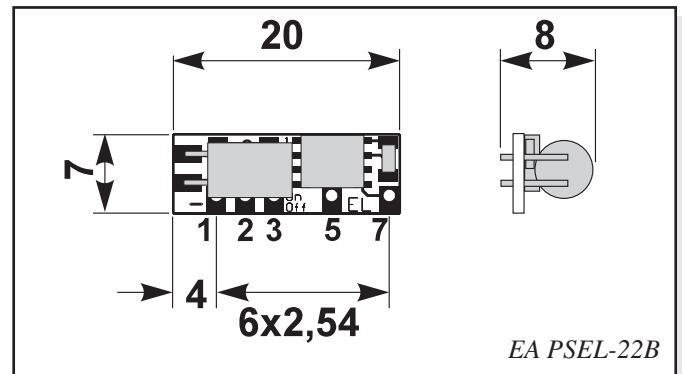
- \* FÜR LEUCHTFOLIEN BIS 20cm<sup>2</sup>
- \* 1,5...6V VERSORGUNGSSPANNUNG
- \* STROMAUFNAHME typ. 15mA/5V (50nA/off)
- \* KLEINSTE ABMESSUNGEN 20x7x10 mm
- \* HOHER WIRKUNGSGRAD
- \* ÜBER LOGIKPEGEL SCHALTBAR
- \* STANDBY typ. 50nA
- \* TEMPERATURBEREICH 0...+70°C

| Pin | Symbol | Beschreibung                                |
|-----|--------|---|
| 1   | GND    | Versorgungsspannung                         |
| 2   | VDD    |   |
| 3   | ON     | H: On / L: Off<br>int. Pulldown typ. 200k   |
| 5   | Vout   | Leuchtfolienanschluss<br>70-100V~/300-400Hz |
| 7   | Vout   |   |

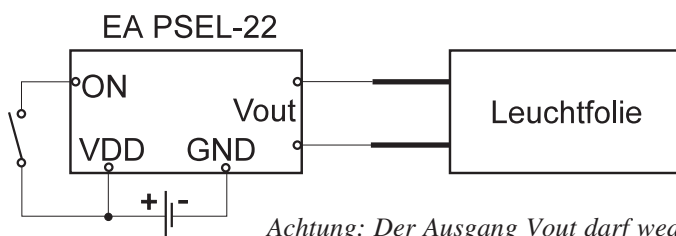
### ABMESSUNGEN (alle Maße in mm)



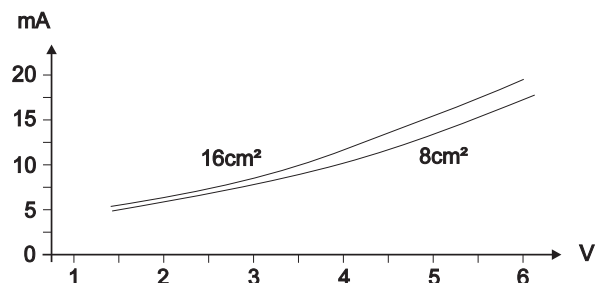
EA PSEL-22A



EA PSEL-22B



Achtung: Der Ausgang Vout darf weder mit GND noch mit VDD verbunden werden!



### BESTELLBEZEICHNUNG

ELEKTRONISCHER EL-INVERTER MIT ANSCHLUSSPINS  
ELEKTRONISCHER EL-INVERTER MIT LÖTPADS

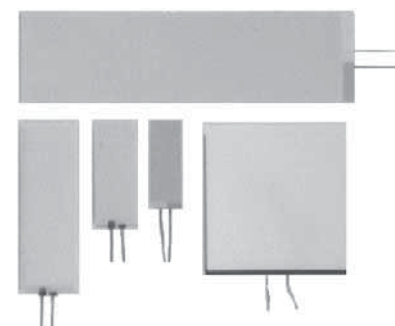
EA PSEL-22A  
EA PSEL-22B

# EL - LEUCHTFOLIEN

## STANDARD EL-FOLIEN

sind in der Regel ab 1 Stück lieferbar. Farbe: blau-grün (türkis), außer EA LF-08W: weiß.

| Bestell-bezeichnung | Außenabmessung (mm) | Leuchtfläche (mm) | Leuchtfläche (cm <sup>2</sup> ) | für Modul / Display   |
|---------------------|---------------------|-------------------|---------------------------------|-----------------------|
| EA LF-02B           | 45,4x18,2           | 38,5x14,5         | 6                               | EA 2043, EA 2044      |
| EA LF-03            | 53,1x22,9           | 47x19,3           | 9                               | 13mm, 3,5/4-stellig   |
| EA LF-26X67         | 67x26               | 61,5x23           | 14                              | EA P120-5NEL          |
| EA LF-05            | 71,1x23             | 65x17             | 11                              | 13mm, 6-stellig       |
| EA LF-08            | 71,1x30,6           | 65x24,6           | 16                              | 18mm, 3,5/4-stellig   |
| EA LF-08W           | 71,1x30,6           | 65x24,6           | 16                              | 18mm, 3,5/4-st., weiß |
| EA LF-10            | 95x30,6             | 88,9x24,6         | 22                              | 25mm, 3,5/4-stellig   |
| EA LF-11            | 95,5x38,2           | 89,4x32,2         | 29                              | 25mm, 3,5/4-stellig   |
| EA LF-09            | 96x23               | 89,9x17           | 15                              | 13mm, 8-stellig       |
| EA LF-28X114        | 114x28              | 105x24,5          | 25                              | EA 7162-B             |
| EA LF-210X120       | 210x120             | 202x115           | 232                             | < DIN A5              |
| EA LF-22X160        | 160x22              | 154,4x15,8        | 24                              | EA 7201-B, 7402       |



| Physical Characteristics |               |
|--------------------------|---------------|
| EL type                  | AC thick film |
| Lamp construction        | flexible foil |
| Lamp package             | PTE system    |
| Nominal thickness        | 0.4 mm        |
| Emitted heat             | minimal       |
| Maximum lit area         | 70x25 cm      |
| Minimum edge area        | 2 mm          |

| Optical Characteristics                      |        |                   |
|--|--------|-------------------|
| Specification                                | typ    | unit              |
| green  | 150    | cd/m <sup>2</sup> |
| blue-green                                   | 150    | cd/m <sup>2</sup> |
| white  | 160    | cd/m <sup>2</sup> |
| useful life at nominal voltage and frequency | 10.000 | hours             |

## TECHNISCHE DATEN

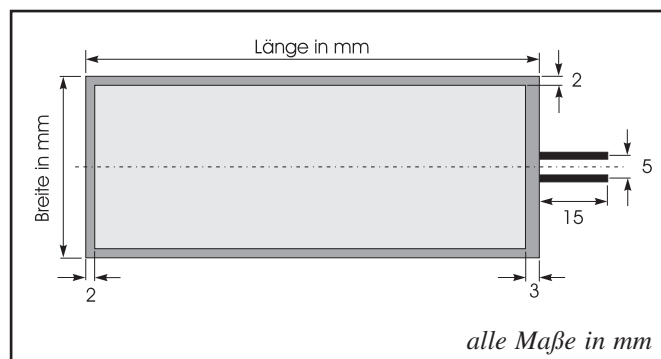
| Environmental             |                   |     |     |      |
|---------------------------|-------------------|-----|-----|------|
| Specification             | min               | typ | max | unit |
| Operating temperature     | -30               |     | +40 | °C   |
| Storage temperature       |                   | 25  |     | °C   |
| Storage relative humidity |                   | 45  |     | %    |
| Moisture resistance       | no visible effect |     |     |      |

| Electrical Characteristics     |                |     |      |                    |
|--------------------------------|----------------|-----|------|--------------------|
| Specification                  | min            | typ | max  | unit               |
| AC input voltage range         | 80             |     | 120  | AC                 |
| AC operating frequency         | 400            |     | 1200 | Hz                 |
| Inverter input voltage options | 3              |     | 5.5  | V                  |
| Initial capacitance            |                | 2   |      | nF/cm <sup>2</sup> |
| Nominal current                |                | 5   |      | mA/cm <sup>2</sup> |
| AC waveform                    | sinusoidal     |     |      |                    |
| DC power options               | DC/AC inverter |     |      |                    |

## KUNDENSPEZIFISCHE LEUCHTFOLIEN

ELECTRONIC ASSEMBLY liefert bereits ab 250 Stück kundenspezifische EL-Folien, angepasst auf die von Ihnen gewünschte Größe und Leuchtfarbe. Für Ihre Anfrage benötigen wir:

- Außenabmessungen
- Farbe
- Stückzahl
- Losgröße



**Jetzt neu:** Für kleine Leuchtfolien bis zu 20cm<sup>2</sup> bieten wir ein individuell abgestimmtes Leuchtfolien-Kit an. Dieses besteht aus Ihrer kundenspezifischen Leuchtfolie, einem low power Ansteuer-IC in SMD-Technik für 1,5..6V= und der passenden Spule. Fragen Sie unsere Techniker danach!



Компания «ЭлектроПласт» предлагает заключение долгосрочных отношений при поставках импортных электронных компонентов на взаимовыгодных условиях!

Наши преимущества:

- Оперативные поставки широкого спектра электронных компонентов отечественного и импортного производства напрямую от производителей и с крупнейших мировых складов;
- Поставка более 17-ти миллионов наименований электронных компонентов;
- Поставка сложных, дефицитных, либо снятых с производства позиций;
- Оперативные сроки поставки под заказ (от 5 рабочих дней);
- Экспресс доставка в любую точку России;
- Техническая поддержка проекта, помощь в подборе аналогов, поставка прототипов;
- Система менеджмента качества сертифицирована по Международному стандарту ISO 9001;
- Лицензия ФСБ на осуществление работ с использованием сведений, составляющих государственную тайну;
- Поставка специализированных компонентов (Xilinx, Altera, Analog Devices, Intersil, Interpoint, Microsemi, Aeroflex, Peregrine, Syfer, Eurofarad, Texas Instrument, Miteq, Cobham, E2V, MA-COM, Hittite, Mini-Circuits, General Dynamics и др.);

Помимо этого, одним из направлений компании «ЭлектроПласт» является направление «Источники питания». Мы предлагаем Вам помощь Конструкторского отдела:

- Подбор оптимального решения, техническое обоснование при выборе компонента;
- Подбор аналогов;
- Консультации по применению компонента;
- Поставка образцов и прототипов;
- Техническая поддержка проекта;
- Защита от снятия компонента с производства.



#### Как с нами связаться

**Телефон:** 8 (812) 309 58 32 (многоканальный)

**Факс:** 8 (812) 320-02-42

**Электронная почта:** [org@eplast1.ru](mailto:org@eplast1.ru)

**Адрес:** 198099, г. Санкт-Петербург, ул. Калинина, дом 2, корпус 4, литера А.