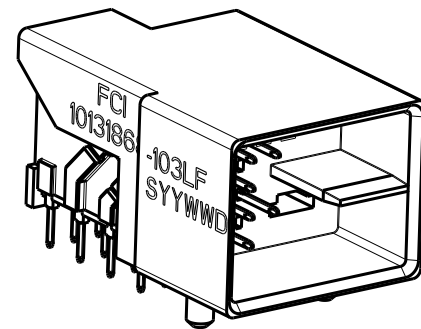
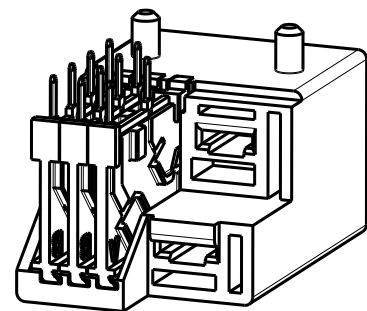
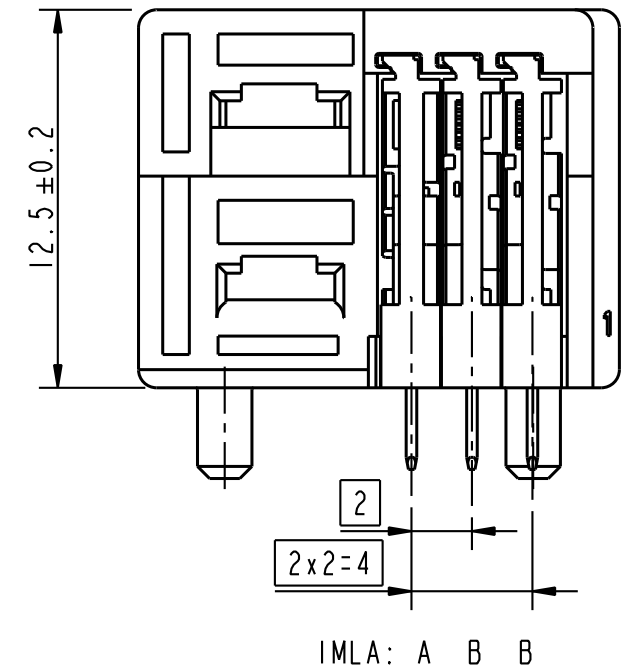
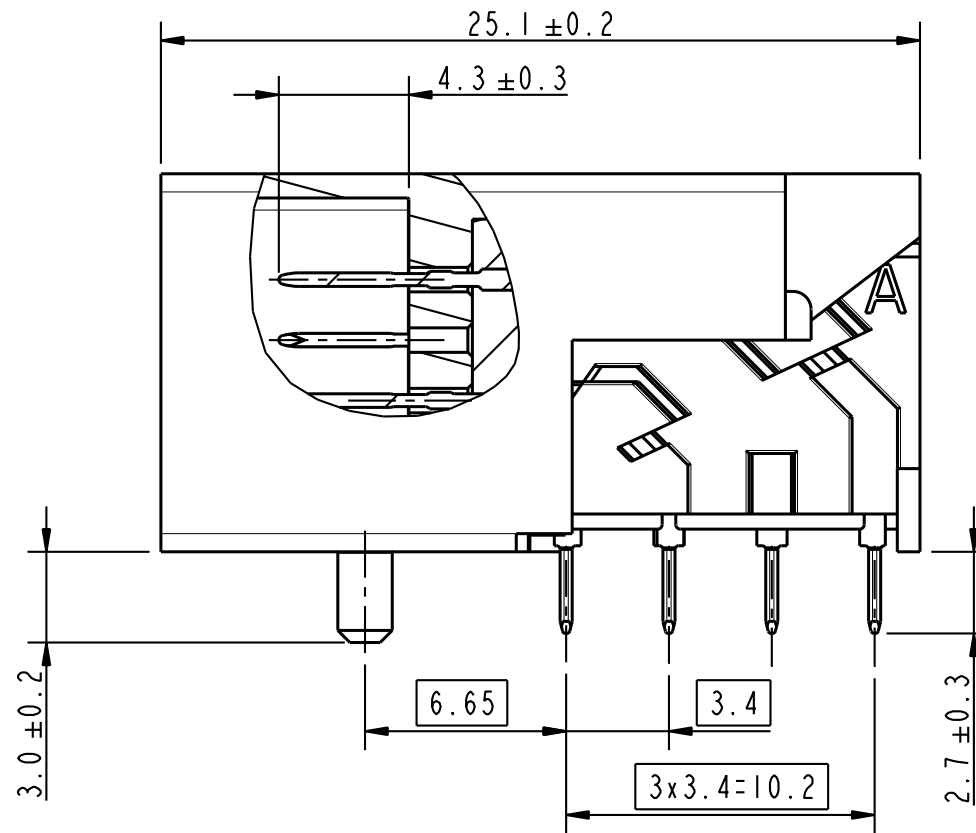
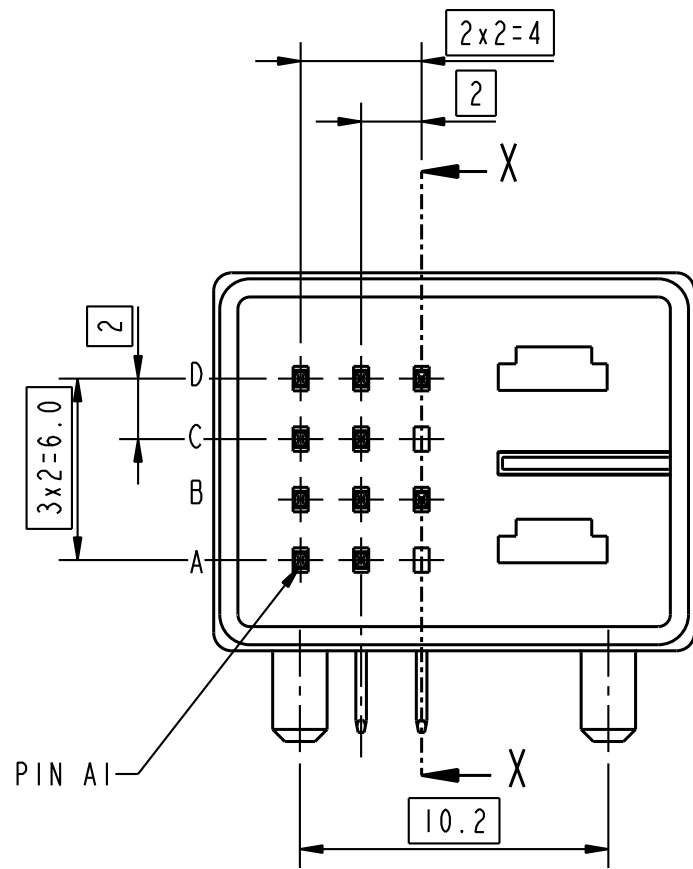
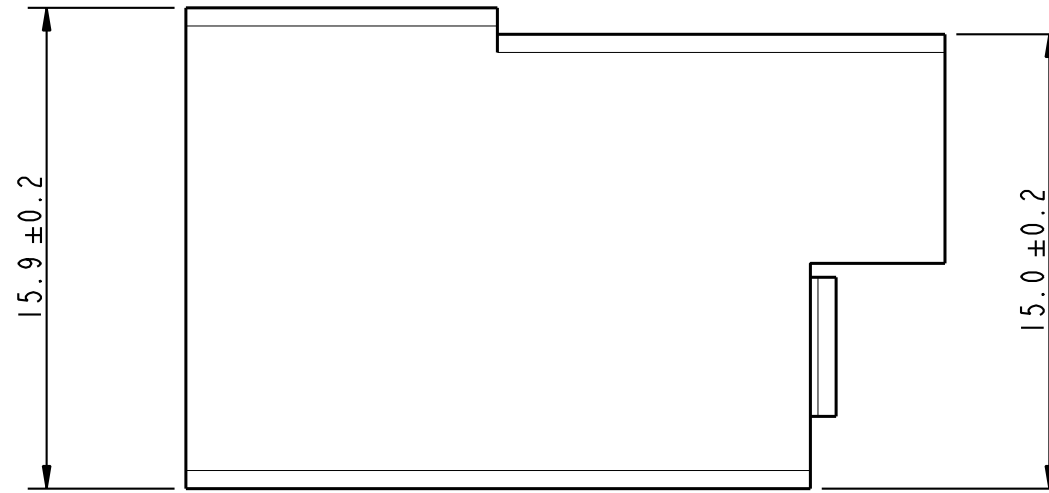


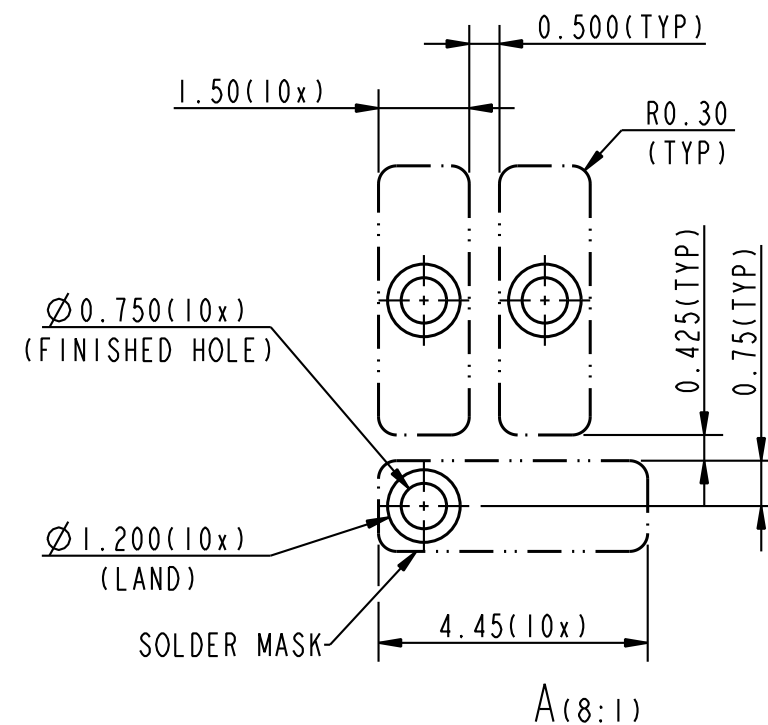
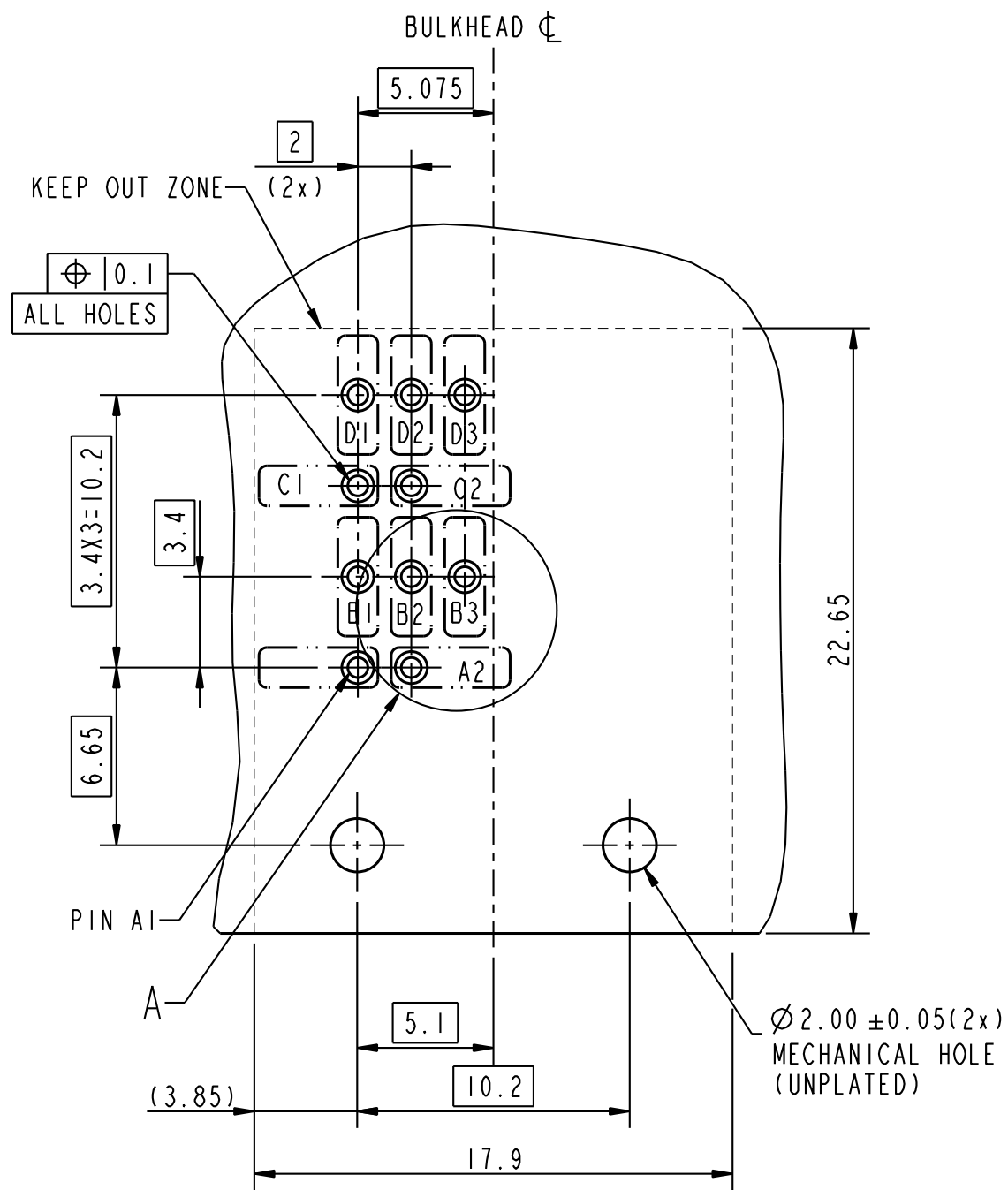
PRODUCT NUMBER  
10131868-103LF



SECTION X-X

|                                       |                     |                     |                |   |                |                                   |              |              |           |          |
|---------------------------------------|---------------------|---------------------|----------------|---|----------------|-----------------------------------|--------------|--------------|-----------|----------|
| spec ref                              | -                   | dr                  | Stalin Alosius | 2015/09/23  | projection     | mm                                | size         | A3           | scale     | 2:1      |
| tolerance std                         | ISO 406<br>ISO 1101 | eng                 | Stalin Alosius | 2016/02/23  |                |                                   | ecn no       | ELX-22463-4  | rel level | Released |
| TOLERANCES UNLESS OTHERWISE SPECIFIED |                     | chr                 | -              | -   |                |                                   |              |              |           |          |
| surface                               | linear              | appr                | K-Paul Biju    | 2016/02/24  | product family | METRAL HDXS                       | 10131868-103 |              | rev       | B        |
| ISO 1302                              | angular             | <b>Amphenol FCI</b> |                | METRAL HDXS SIGNAL OCTIS RA BC WITH COMBO HSG<br>10 SIG PIP TERMINATION |                | cat. no. - Product - Customer Drw |              | sheet 1 of 4 |           |          |

VIEW FROM COMPONENT SIDE



NOTES:

- MATERIAL :  
- RESIN - LCP, GLASS FILLED, FLAME RETARDANT ACC  
FLAMMABILITY CLASSIFICATION - UL94-V0  
- SIGNAL CONTACTS - COPPER ALLOY
- PLATING :  
- GOLD OVER PALLADIUM NICKEL ON CONTACT AREA OF SIGNALS  
PURE TIN AT TERMINAL AREA OF SIGNALS
- PRODUCT SPECIFICATION: GS-12-1334
- APPLICATION SPECIFICATION: GS-20-0454
- PACKAGING - TAPE & REEL  
PACKAGING SPECIFICATION: GS-XX-XXX
- UNDER PLATING FOR CONTACTS IS 1.27µm NICKEL.
- PRODUCT WILL WITHSTAND EXPOSURE TO 260° FOR 60 SECONDS IN A CONVECTION, INFRA RED OR VAPOUR PHASE REFLOW OVEN
- PRODUCT WHERE THE PARTNUMBER ENDS IN LF MEETS EUROPEAN DIRECTIVES AND OTHER COUNTRY REGULATIONS AS DESCRIBED IN GS-47-0004.

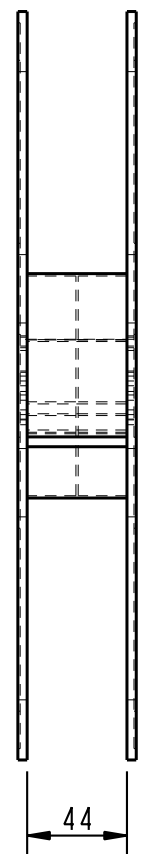
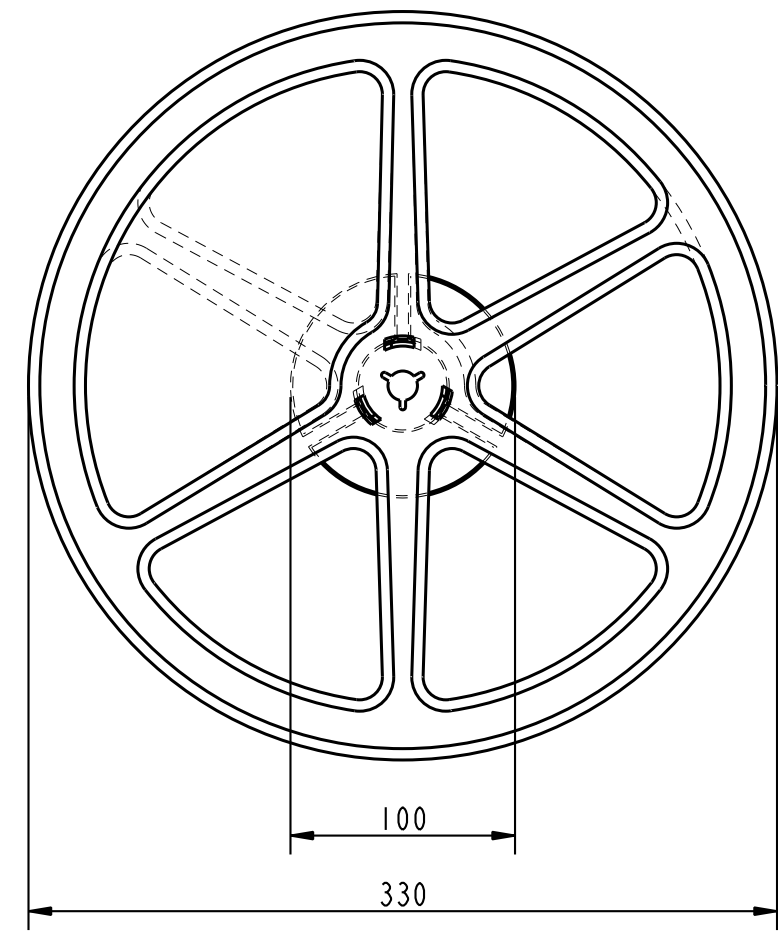
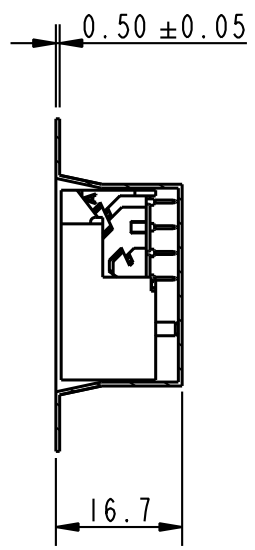
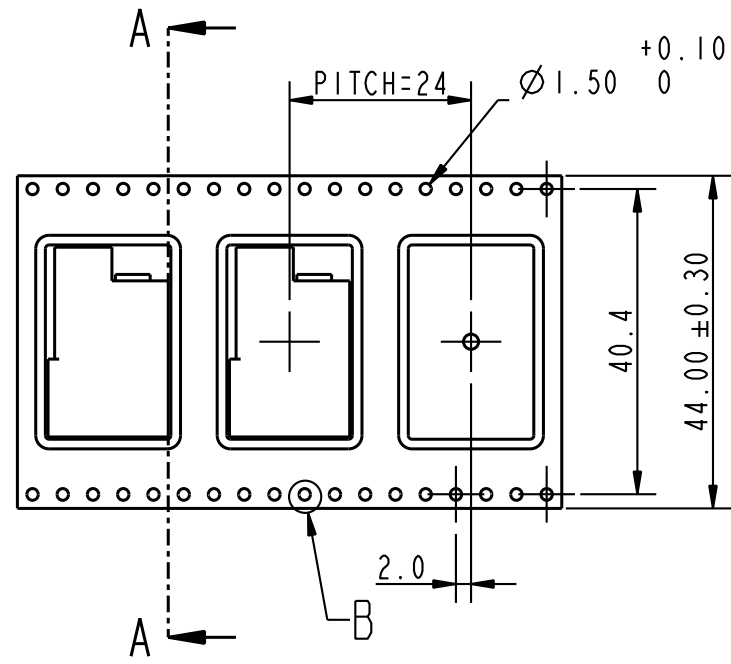
|                   | SIGNAL PTH DETAILS |
|-------------------|--------------------|
| DRILLED HOLE      | 0.82-0.87mm        |
| COPPER PLATING    | 25-50µm            |
| TIN PLATING       | 0.8-1.2µm          |
| FINISHED HOLE DIA | 0.70-0.80mm        |

|                                       |                     |      |                |            |   |             |                        |             |              |          |
|---------------------------------------|---------------------|------|----------------|------------|---|-------------|------------------------|-------------|--------------|----------|
| spec ref                              | -                   | dr   | Stalin Alosius | 2015/09/23 | projection                                    | mm          | size                   | A3          | scale        | 2:1      |
| tolerance std                         | ISO 406<br>ISO 1101 | eng  | Stalin Alosius | 2016/02/23 |   |             | ecn no                 | ELX-22463-4 | rel level    | Released |
| TOLERANCES UNLESS OTHERWISE SPECIFIED |                     | chr  | -              | -          |   |             |                        |             |              |          |
| surface                               | linear              | appr | K-Paul Biju    | 2016/02/24 | product family                                | METRAL HDXS | dwg no                 |             | 10131868-103 | rev      |
|                                       | angular             |      |                |            | METRAL HDXS SIGNAL OCTIS RA BC WITH COMBO HSG |             |                        |             |              | B        |
|                                       |                     |      |                |            | cat. no.                                      | -           | Product - Customer Drw |             | sheet 2 of 4 |          |

Amphenol FCI

© 2016 AFCI

PACKAGING SPECIFICATION



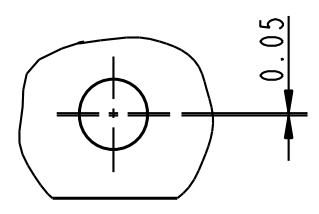
DIRECTION OF FEED →

SECTION A - A

TAPE & REEL PACKING DETAILS

NOTES:

1. CONNECTORS PACKED PER REEL : 150 PIECES
2. PACKAGING DETAILS AS PER EIA-481 STD.
3. PACKING SHOULD BE ANTISTATIC.
4. MATERIAL :  
CARRIER TAPE : POLYSTYRENE  
COVER TAPE : POLYSTYRENE

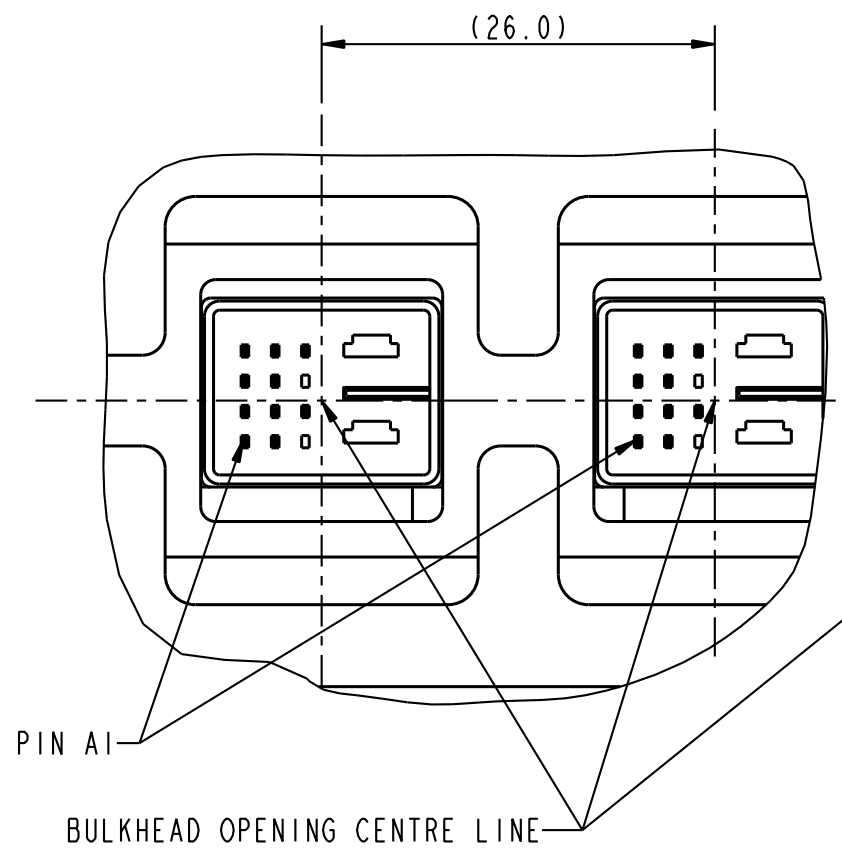


B(6:1)

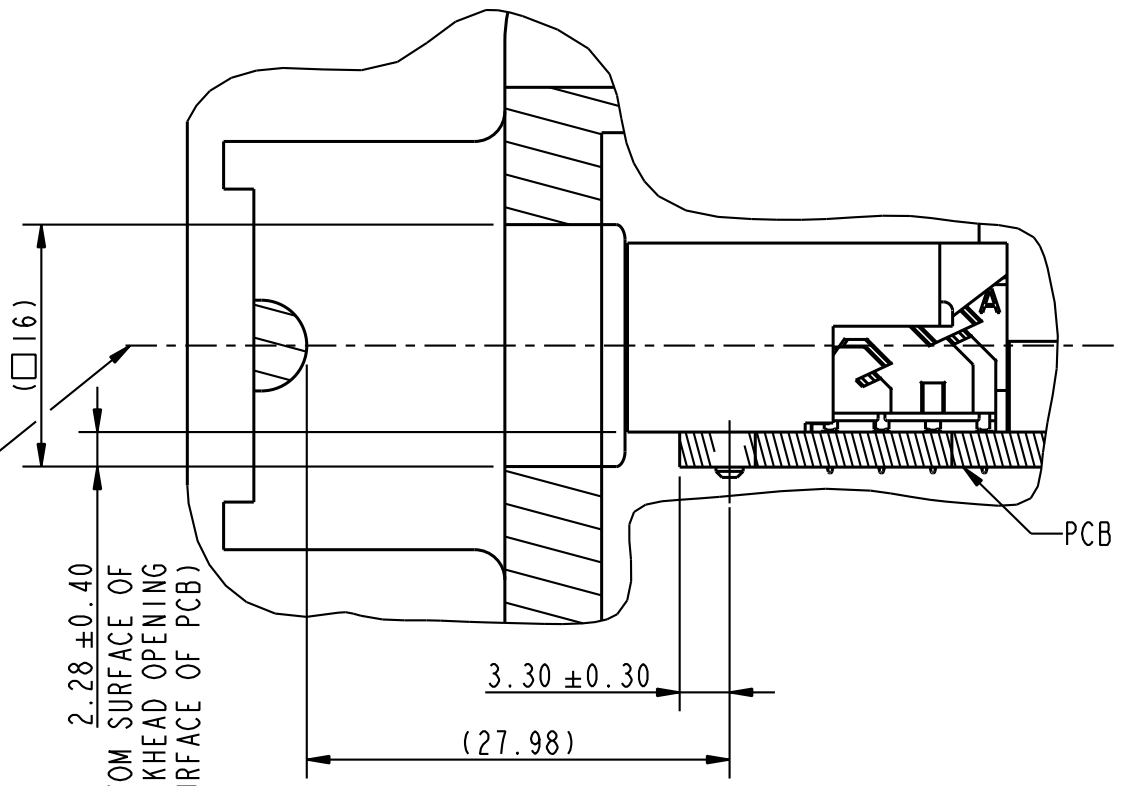
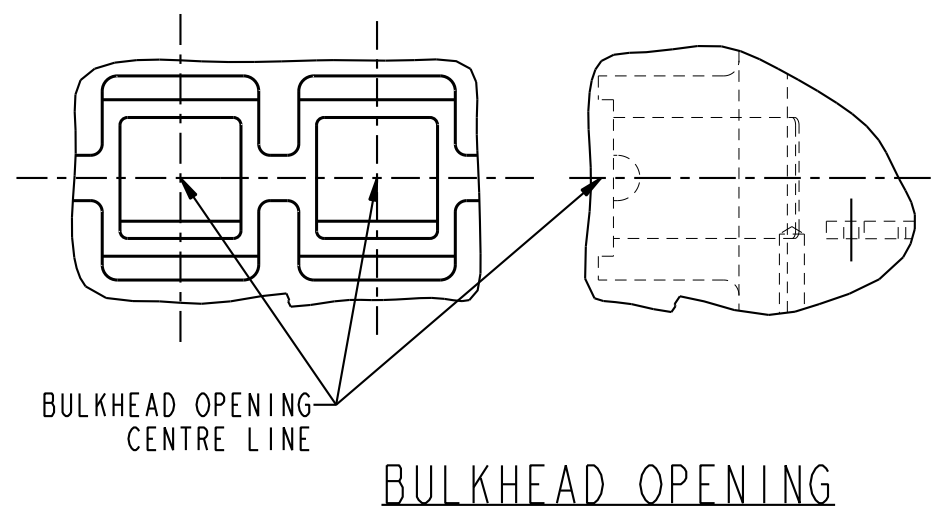
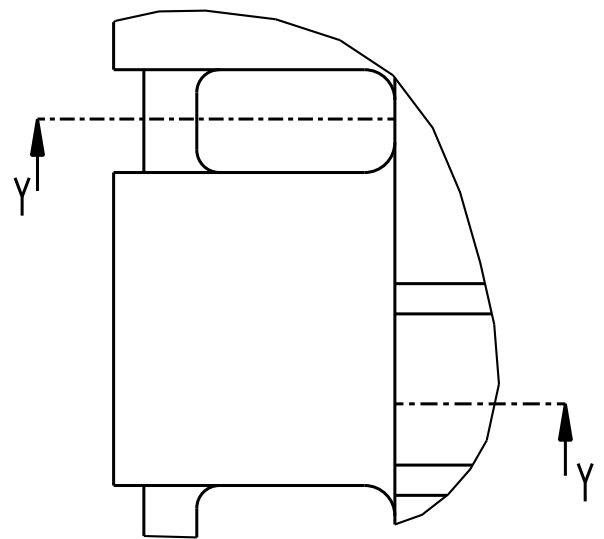
|               |  |        |       |                     |   |            |                        |                        |              |    |             |     |
|---------------|--|--------|-------|---------------------|---|------------|------------------------|------------------------|--------------|----|-------------|-----|
| spec ref      | -  |        |       | dr                  | Stalin Alosius  | 2015/09/23 | projection             | mm                     | size         | A3 | scale       | 2:1 |
| tolerance std | TOLERANCES UNLESS OTHERWISE SPECIFIED  |        |       | eng                 | Stalin Alosius  | 2016/02/23 |                        |                        | ecn no       |    | ELX-22463-4 |     |
| ISO 406       |  |        |       | chr                 | -   | -          |                        |                        | rel level    |    | Released    |     |
| ISO 1101      |  |        |       | appr                | K-Paul Biju   | 2016/02/24 | product family         |                        |              |    |             |     |
| surface       | <input checked="" type="checkbox"/> linear<br><input type="checkbox"/> angular | 0.X    | ±0.3  | <b>Amphenol FCI</b> | METRAL HDXS SIGNAL OCTIS RA BC WITH COMBO HSG<br>10 SIG PIP TERMINATION |            |                        | dwg no<br>10131868-103 | rev          |    | B           |     |
|               |  | 0.XX   | ±0.10 |                     | cat. no.  |            | Product - Customer Drw |                        | sheet 3 of 4 |    |             |     |
| ISO 1302      | 0.XXX  | ±0.050 |       |                     |   |            |                        |                        |              |    |             |     |
|               |  | 0°     | ±2°   |                     |   |            |                        |                        |              |    |             |     |

Amphenol  
FCi

© 2016 AFCI



BOARD CONNECTOR WITH BULKHEAD



SECTION Y-Y

|                                       |                     |     |                |                         |   |            |                        |             |                        |     |
|---------------------------------------|---------------------|-----|----------------|-------------------------|---|------------|------------------------|-------------|------------------------|-----|
| spec ref                              | -                   | dr  | Stalin Alosius | 2015/09/23              | projection  | mm         | size                   | A3          | scale                  | 1:2 |
| tolerance std                         | ISO 406<br>ISO 1101 | eng | Stalin Alosius | 2016/02/23              |   |            | ecn no                 | ELX-22463-4 |                        |     |
| TOLERANCES UNLESS OTHERWISE SPECIFIED |                     | chr | -              | -                       |   |            | rel level              | Released    |                        |     |
| surface                               | linear              | 0.X | ±0.3           | <b>Amphenol<br/>FCi</b> | METRAL HDXS SIGNAL OCTIS RA BC WITH COMBO HSG<br>10 SIG PIP TERMINATION | cat. no. - | dwg no<br>10131868-103 | rev<br>B    | Product - Customer Drw |     |
|                                       | angular             | 0°  | ±2°            |                         |   |            |                        |             | sheet 4 of 4           |     |
| ISO 1302                              |                     |     |                |                         |   |            |                        |             |                        |     |



Компания «ЭлектроПласт» предлагает заключение долгосрочных отношений при поставках импортных электронных компонентов на взаимовыгодных условиях!

Наши преимущества:

- Оперативные поставки широкого спектра электронных компонентов отечественного и импортного производства напрямую от производителей и с крупнейших мировых складов;
- Поставка более 17-ти миллионов наименований электронных компонентов;
- Поставка сложных, дефицитных, либо снятых с производства позиций;
- Оперативные сроки поставки под заказ (от 5 рабочих дней);
- Экспресс доставка в любую точку России;
- Техническая поддержка проекта, помощь в подборе аналогов, поставка прототипов;
- Система менеджмента качества сертифицирована по Международному стандарту ISO 9001;
- Лицензия ФСБ на осуществление работ с использованием сведений, составляющих государственную тайну;
- Поставка специализированных компонентов (Xilinx, Altera, Analog Devices, Intersil, Interpoint, Microsemi, Aeroflex, Peregrine, Syfer, Eurofarad, Texas Instrument, Miteq, Cobham, E2V, MA-COM, Hittite, Mini-Circuits, General Dynamics и др.);

Помимо этого, одним из направлений компании «ЭлектроПласт» является направление «Источники питания». Мы предлагаем Вам помощь Конструкторского отдела:

- Подбор оптимального решения, техническое обоснование при выборе компонента;
- Подбор аналогов;
- Консультации по применению компонента;
- Поставка образцов и прототипов;
- Техническая поддержка проекта;
- Защита от снятия компонента с производства.



#### Как с нами связаться

**Телефон:** 8 (812) 309 58 32 (многоканальный)

**Факс:** 8 (812) 320-02-42

**Электронная почта:** [org@eplast1.ru](mailto:org@eplast1.ru)

**Адрес:** 198099, г. Санкт-Петербург, ул. Калинина, дом 2, корпус 4, литера А.