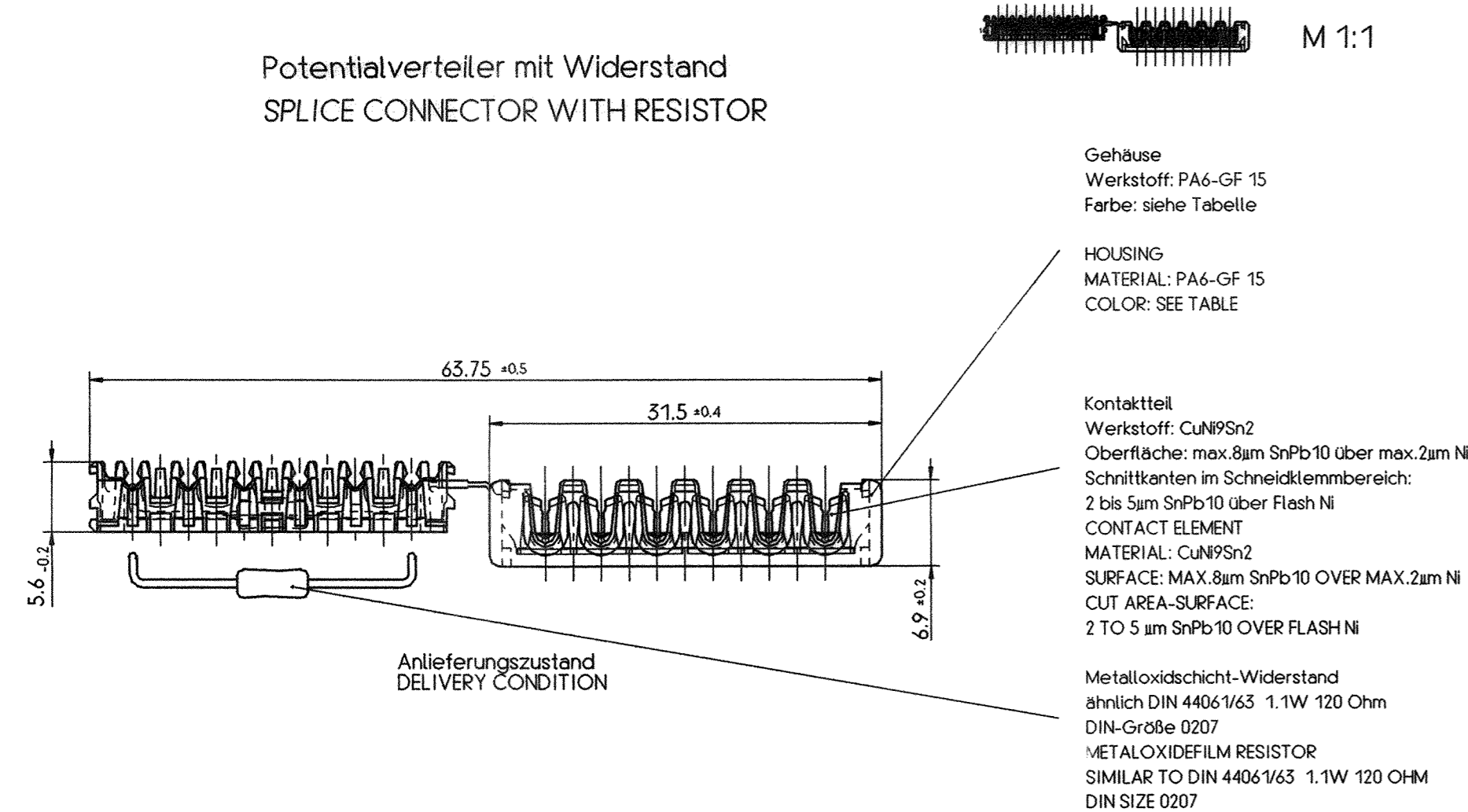
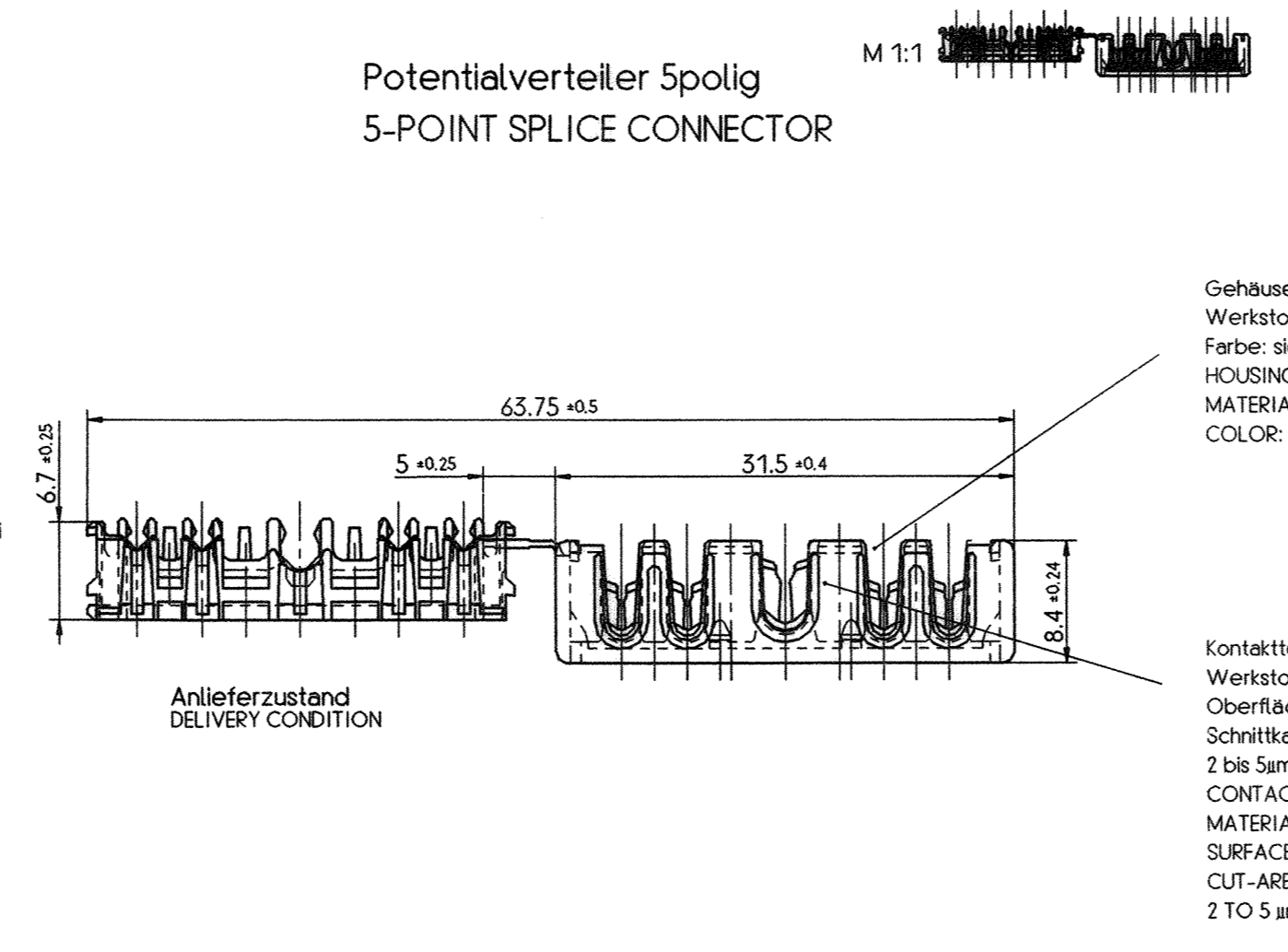


BMW				Siemens AG				
Zeichnungs-Nr.	Index	Datum	Name	Zust.	Datum	Name	Änderung	
E4605	a	21.11.95	Merz	M	21.11.95	Igel	Zeichnung grundlegend geändert	
							DRAWING CHANGED BASICALLY	
							Für Produktion frei / PRODUCTION RELEASE	
					54	28.05.96	Igel	Potentialverteiler mit Widerstand neu konstruieren
								SPLICE CONNECTOR WITH RESISTOR ADDED
					55	15.04.96	Igel	E-Nr. und BMW-Sachnr. hinzu / E-NO. AND BMW-NO. ADDED
E6725	b	19.08.96	Hörcher	M	19.08.96	Igel	Ø1.15-8 373 587 9 ver/WAS Ø1.15-8 364 575 9	
								Ønummer war falsch zugeordnet/NUMBER WAS WRONG
E5977	c	20.02.97	Fahrnb.	M	20.02.97	Igel	Ø1.15-8 373 589 9 hinzu / ADDED	
					58	08.08.97	Willems	Toleranzen zugefügt / TOLERANCES ADDED
E7121	x	10.12.97	Fahrnb.	M	10.12.97	Paelinck	Toleranzen nachgetragen / Multi Korrektur	
								TOLERANCES UPDATED / DIMENSION CORRECTED
								Werkstoff Kontaktteil beibehalten
								MATERIAL OF CONTACT ELEMENT CORRECTED

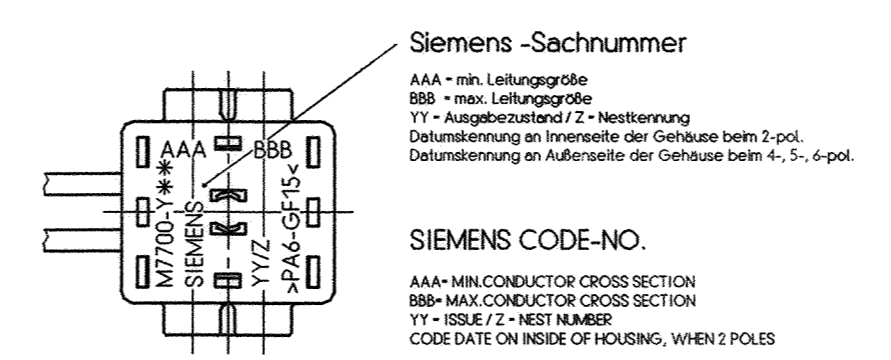
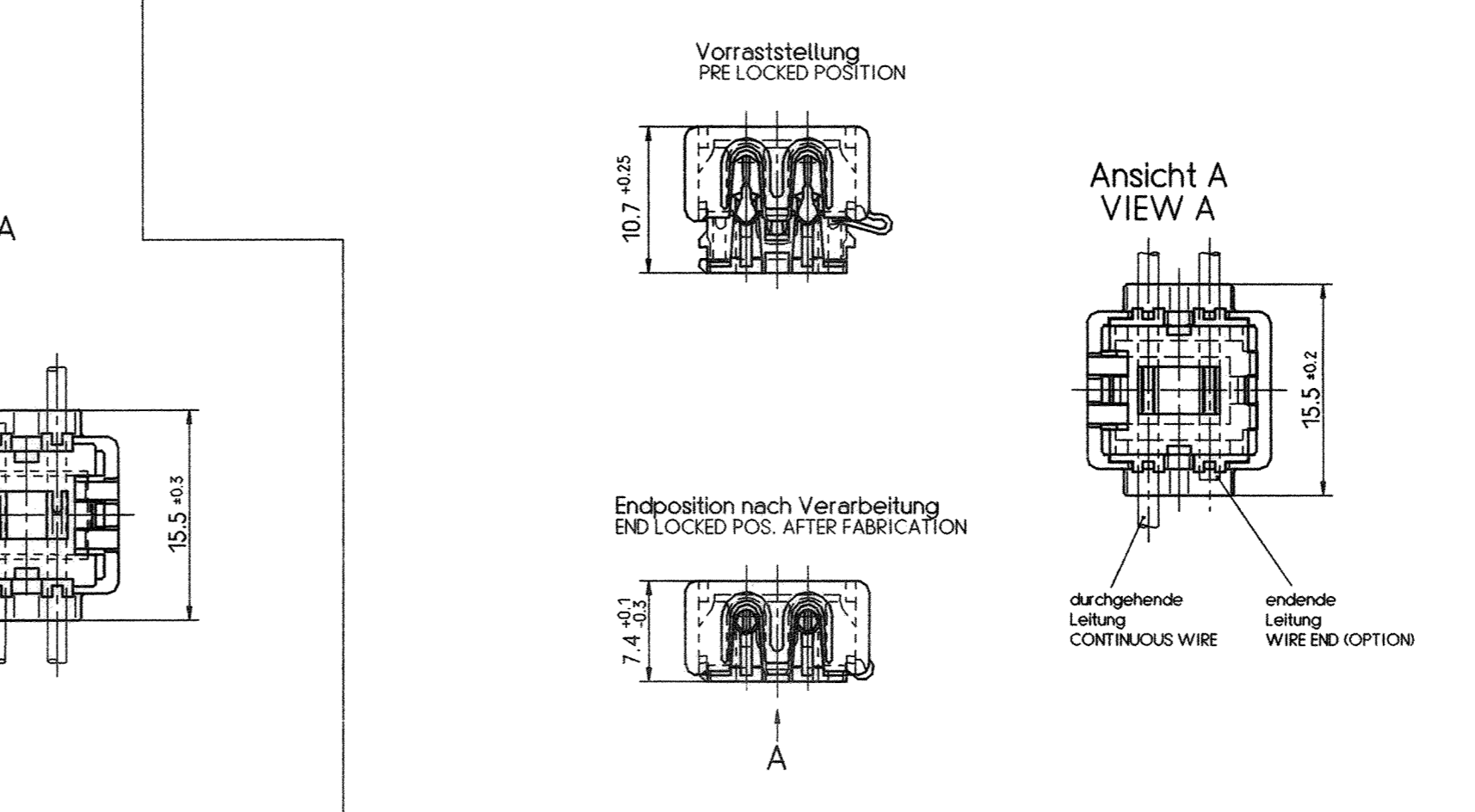
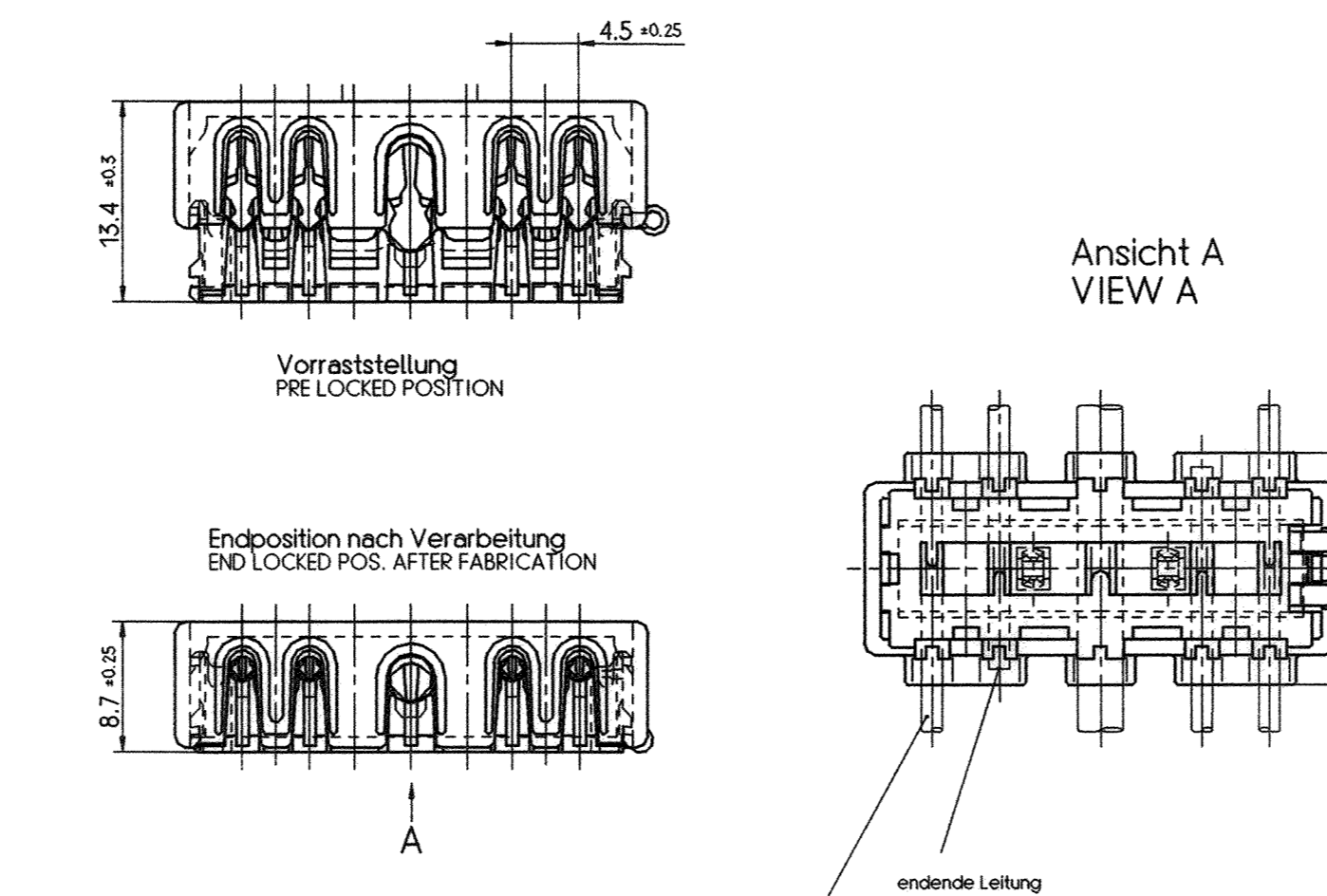
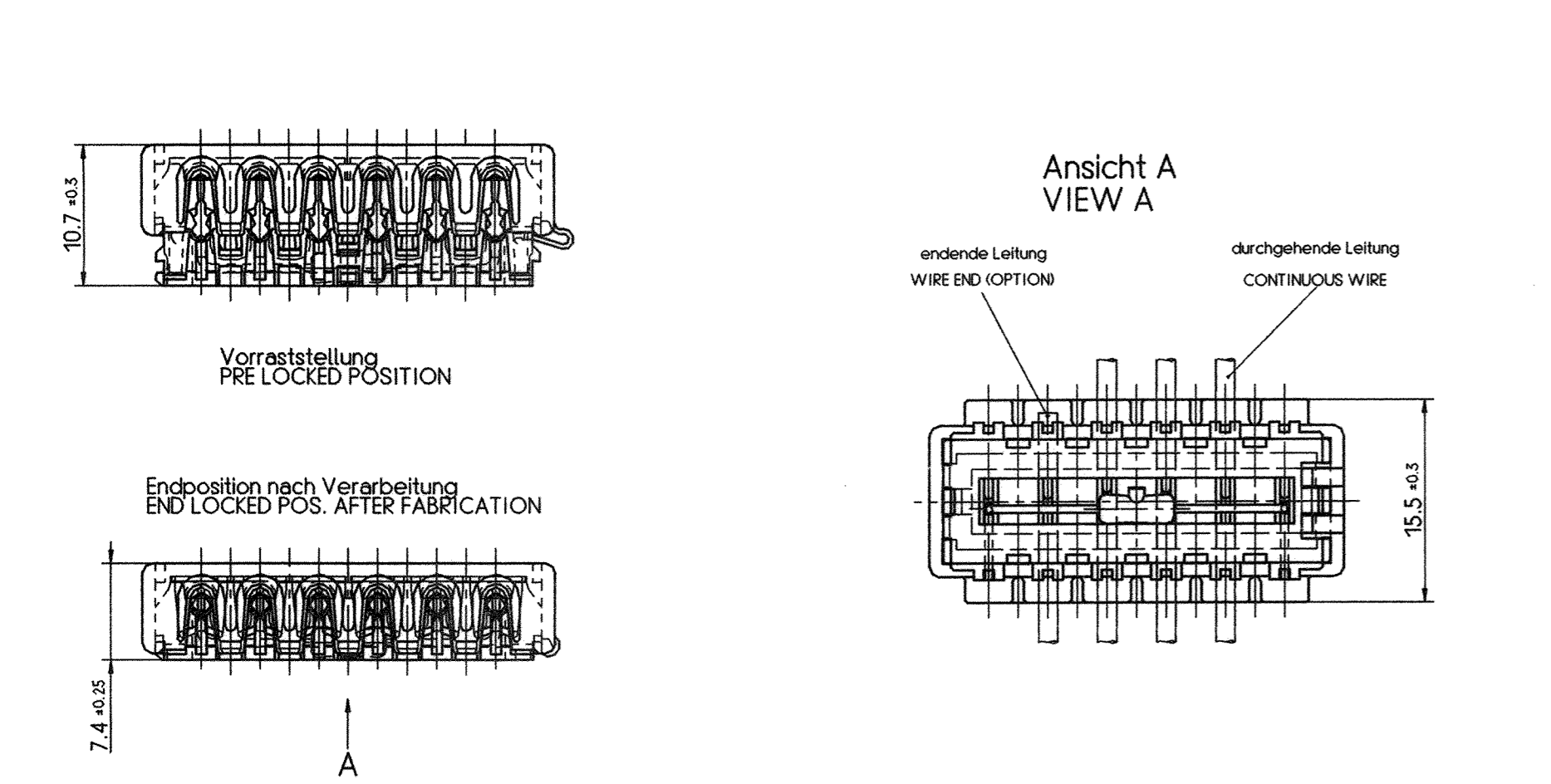
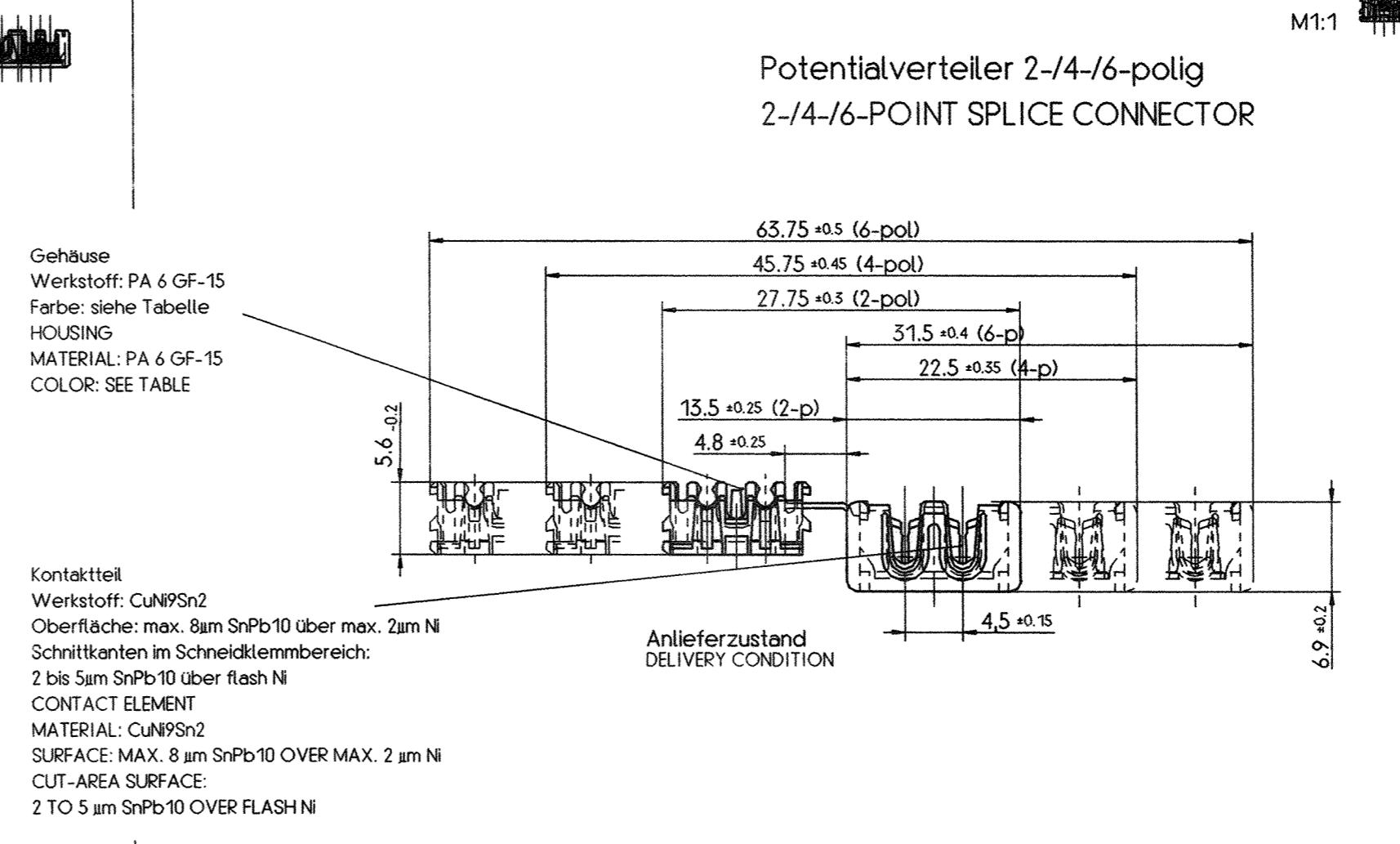
Potentialverteiler mit Widerstand
SPLICE CONNECTOR WITH RESISTOR



Potentialverteiler 5polig
5-POINT SPLICE CONNECTOR



Potentialverteiler 2-/4-/6-polig
2-/4-/6-POINT SPLICE CONNECTOR



Verarbeitung mit:
- Handzange V23599-M5206-S1 oder
- Kabelbrettaufnahme V23599-M5207-S1
siehe Verarbeitungsanweisung für
Potentialverteiler in Schneidtemtechnik
V23540-M7700-Y***-72

FABRICATION WITH:
- SPECIAL PLIERS V23599-M5206-S1 OR
- HARNESS BOARD MOUNTING FRAME V23599-M5207-S1
SEE MANUFACTURING INSTRUCTIONS FOR
IDC SPLICE CONNECTORS V23540-M7700-Y***-72

Kennzeichnung ähnlich BMW N 113 10.0
Teile Nr. nach Mittelschrift DIN 1451
MARKING SIMILAR TO BMW S 113 10.0
PART NO. ACC. MEDIUM LETTERING DIN 1451

Maßgebend ist der deutsche Text.
ONLY THE GERMAN-LANGUAGE VERSION
SHALL BE BINDING.

61.13-8 373 688.9	V23540-M7700-Y66	4+Widerstand 4+RESISTOR	schwarz BLACK	K	4	0,35-0,75 mm ²	
61.13-8 373 309.9	V23540-M7700-Y61	6	schwarz BLACK	K	3	0,35-0,75 mm ²	
61.13-8 373 587.9	V23540-M7700-Y41	4	schwarz BLACK	K	2	0,35-0,75 mm ²	
61.13-8 364 568.9	V23540-M7700-Y55	5	schwarz BLACK	K	3	0,35-0,75 / 2,5 mm ²	
61.13-8 364 566.9	V23540-M7700-Y21	2	schwarz BLACK	K	1	0,35-0,75 mm ²	
BMW Bestell-Nr.	Siemens Bestell-Nr.	Polzahl	Farbe	Art	Gewicht [g]	Leitungsquerschnitt	Bemerkungen
BMW ORDER-NO.	SIEMENS ORDER-NO.	NO. OF POLES	COLORS	TYPE	WEIGHT	CONDUCTOR CROSS SECTION	REMARKS

DATUM	NAM	DESIGN	REVISION	DATUM	NAM	ARBEITSPHASE
02.15.04.96	Merz					
22.05.96	Braun	L.V. Braun				

BMW PART NAME: TABLE MINI CONNECTOR SHEET OF

Siemens-Tabelle Mini-Verbindertabelle

BTY	BTY	UNTER	ZEICHNUNG-NR./DRAWING-NO.	FORM-NR.
E46	61	13	8 364 564	0

Datum	Bearbeiter	Abteilung
19.09.95	Igel	

Maßstab: 2,5:1

Maßbild Potentialverteiler
DIM.DRAW.SPLICE CONNECTOR

UW	UW	UW	UW	UW
01	19.09.95	19.09.95	19.09.95	19.09.95
01	20.08.97	20.08.97	20.08.97	20.08.97

V23540-M7700-Y***-7427

Blatt 1 von 1

Wiederholung sowie Verfertigung dieser Unterlagen, Vervielfältigung und
Mittlung ihres Inhalts nicht gestattet, soweit nicht ausdrücklich
zugelassen. Zuwiderhandlung verpflichtet zu Schadenersatz. Alle
Rechte vorbehalten, insbesondere das Recht der Patentierung
oder Markenführung.

The reproduction, transmission or use of this document or its contents
is not permitted without express written authority. Offenders will be
liable for damages. All rights, including rights created by patent
grant or registration of an utility model or design, are reserved.



Компания «ЭлектроПласт» предлагает заключение долгосрочных отношений при поставках импортных электронных компонентов на взаимовыгодных условиях!

Наши преимущества:

- Оперативные поставки широкого спектра электронных компонентов отечественного и импортного производства напрямую от производителей и с крупнейших мировых складов;
- Поставка более 17-ти миллионов наименований электронных компонентов;
- Поставка сложных, дефицитных, либо снятых с производства позиций;
- Оперативные сроки поставки под заказ (от 5 рабочих дней);
- Экспресс доставка в любую точку России;
- Техническая поддержка проекта, помощь в подборе аналогов, поставка прототипов;
- Система менеджмента качества сертифицирована по Международному стандарту ISO 9001;
- Лицензия ФСБ на осуществление работ с использованием сведений, составляющих государственную тайну;
- Поставка специализированных компонентов (Xilinx, Altera, Analog Devices, Intersil, Interpoint, Microsemi, Aeroflex, Peregrine, Syfer, Eurofarad, Texas Instrument, Miteq, Cobham, E2V, MA-COM, Hittite, Mini-Circuits, General Dynamics и др.);

Помимо этого, одним из направлений компании «ЭлектроПласт» является направление «Источники питания». Мы предлагаем Вам помощь Конструкторского отдела:

- Подбор оптимального решения, техническое обоснование при выборе компонента;
- Подбор аналогов;
- Консультации по применению компонента;
- Поставка образцов и прототипов;
- Техническая поддержка проекта;
- Защита от снятия компонента с производства.



Как с нами связаться

Телефон: 8 (812) 309 58 32 (многоканальный)

Факс: 8 (812) 320-02-42

Электронная почта: org@eplast1.ru

Адрес: 198099, г. Санкт-Петербург, ул. Калинина, дом 2, корпус 4, литера А.