

SJ019165-E

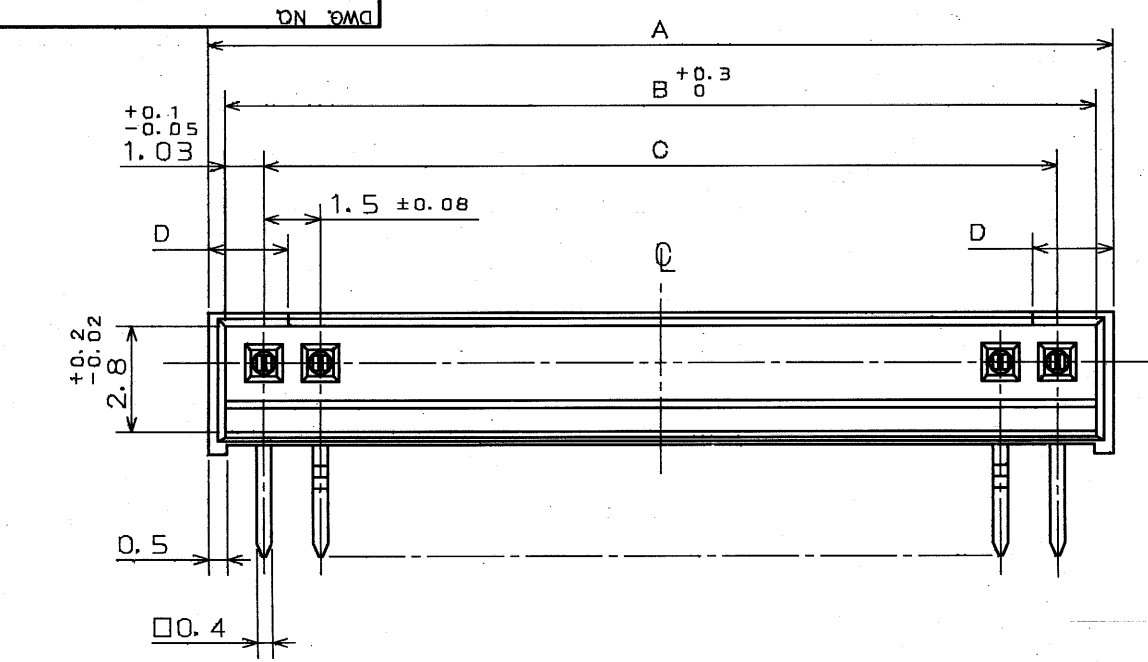
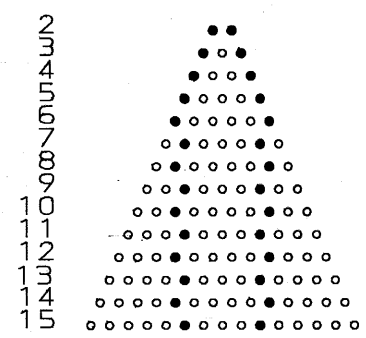


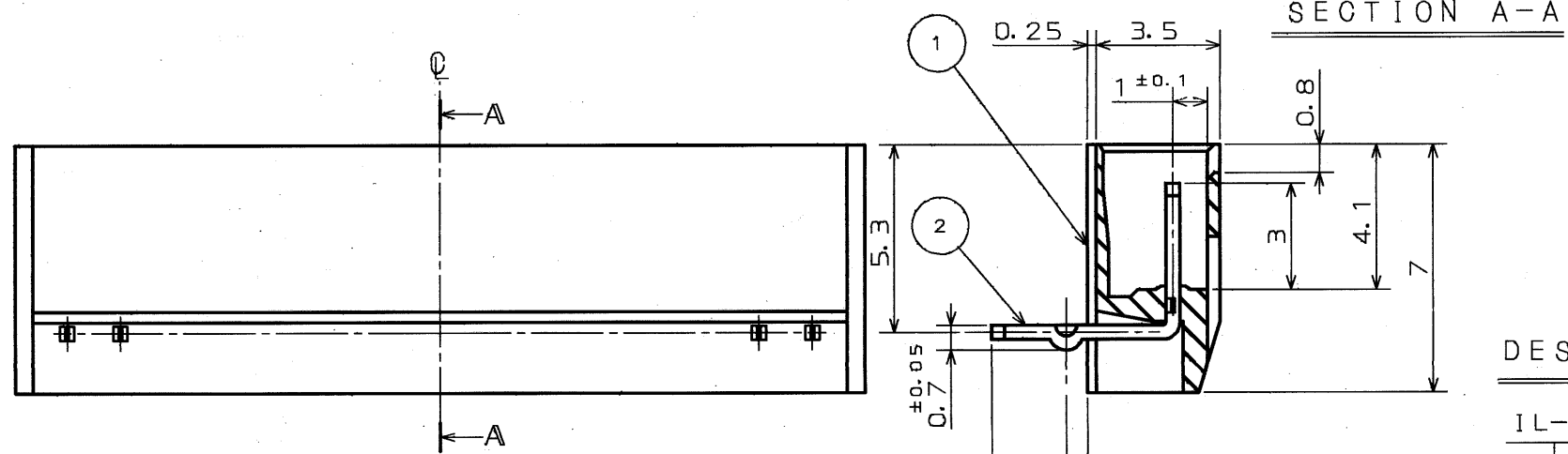
FIGURE 1.
POSITIONS OF FORMED CONTACT TAILS



SYM	DCN NO.	DESCRIPTION	DATE	DRAWN	CHECKED	APP'D	APP'D

TABLE 1

No. OF CONTACT	A ^{+0.3} / ₀	B ^{+0.3} / ₀	C	D
2	4.45	3.55	1.5	1.38
3	5.95	5.05	3.0	2.13
4	7.45	6.55	4.5	↑
5	8.95	8.05	6.0	
6	10.45	9.55	7.5	
7	11.95	11.05	9.0	
8	13.45	12.55	10.5	
9	14.95	14.05	12.0	
10	16.45	15.55	13.5	
11	17.95	17.05	15.0	
12	19.45	18.55	16.5	
13	20.95	20.05	18.0	
14	22.45	21.55	19.5	↓
15	23.95	23.05	21.0	2.13



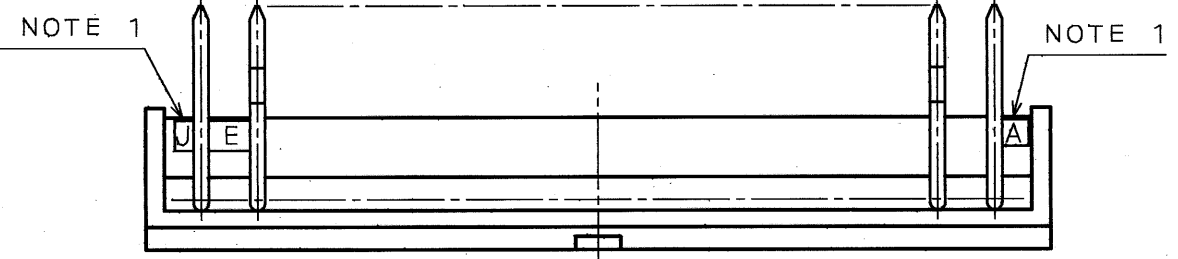
DESIGNATION

IL-Y-**-P-S 15 L 2 - E F - *

NO DESIGNATION: LIGHT BROWN
W: WHITE, B: BLACK
R: RED, G: GREEN
COLOR OF INSULATOR

FORMED TAIL (SEE NOTE 2)
TAIL LENGTH E: 2.7mm
APPLICABLE P.C.B THICKNESS 2: 0.8-1.6mm
TAIL FORM L: ANGLE THROUGH HOLE

SERIES PREFIX
NO. OF CONTACT
CONTACT TYPE P: PIN CONTACT
CONTACT ROW S: SINGLE



NOTE 1. COMPANY LOGO AND TOOL MARK APPEAR IN RELIEF.
2. FORMED CONTACT TAILS FOR FIXING PIN HEADER ARE PROVIDED ON POSITIONS OF BLACK DOTS AS SHOWN IN THE FIGURE 1. APPLICABLE P.C.B HOLE DIAMETER IS 0.7 ± 0.03 mm.

DIMENSIONS ARE IN MILLIMETERS
TOLERANCES ON: (INCHES)

DIMENSION	ANGLES
. ± 0.8	X° ±
.X ± 0.4	X°X' ±
.XX ± 0.2	CONCENTRICITY
.XXX ±	WITHIN T.L.R.

ITEM	DESCRIPTION	Q'TY	MATERIAL	FINISH	REMARKS
2	CONTACT	TABLE 1	BRASS	TIN OVER NICKEL	
1	INSULATOR	1	6-6NY		UL 94V-0

REFERENCE DOCUMENT: DATE: 15. DEC '88
DRAWN: K. IBARAKI
CHECKED: K. IBARAKI
APP'D: [Signature]
APP'D: [Signature]

TITLE: IL-Y-**-P-S 15 L 2 - E F
SERIES: IL-Y

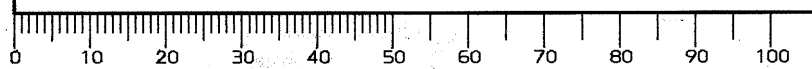
MATERIAL: BRASS
FINISH: TIN OVER NICKEL

JAE CONNECTOR Co., PROPRIETARY
Copyright © Japan Aviation Electronics Industry, Ltd.

MUSASHINO, AKISHIMA-SHI
TOKYO, JAPAN

DWG. NO. SJ019165-E

DOF-116A



OSP-88-52338
SIZE A3

Mouser Electronics

Authorized Distributor

Click to View Pricing, Inventory, Delivery & Lifecycle Information:

[JAE Electronics:](#)

[IL-Y-3P-S15L2-EF](#)



Компания «ЭлектроПласт» предлагает заключение долгосрочных отношений при поставках импортных электронных компонентов на взаимовыгодных условиях!

Наши преимущества:

- Оперативные поставки широкого спектра электронных компонентов отечественного и импортного производства напрямую от производителей и с крупнейших мировых складов;
- Поставка более 17-ти миллионов наименований электронных компонентов;
- Поставка сложных, дефицитных, либо снятых с производства позиций;
- Оперативные сроки поставки под заказ (от 5 рабочих дней);
- Экспресс доставка в любую точку России;
- Техническая поддержка проекта, помощь в подборе аналогов, поставка прототипов;
- Система менеджмента качества сертифицирована по Международному стандарту ISO 9001;
- Лицензия ФСБ на осуществление работ с использованием сведений, составляющих государственную тайну;
- Поставка специализированных компонентов (Xilinx, Altera, Analog Devices, Intersil, Interpoint, Microsemi, Aeroflex, Peregrine, Syfer, Eurofarad, Texas Instrument, Miteq, Cobham, E2V, MA-COM, Hittite, Mini-Circuits, General Dynamics и др.);

Помимо этого, одним из направлений компании «ЭлектроПласт» является направление «Источники питания». Мы предлагаем Вам помощь Конструкторского отдела:

- Подбор оптимального решения, техническое обоснование при выборе компонента;
- Подбор аналогов;
- Консультации по применению компонента;
- Поставка образцов и прототипов;
- Техническая поддержка проекта;
- Защита от снятия компонента с производства.



Как с нами связаться

Телефон: 8 (812) 309 58 32 (многоканальный)

Факс: 8 (812) 320-02-42

Электронная почта: org@eplast1.ru

Адрес: 198099, г. Санкт-Петербург, ул. Калинина, дом 2, корпус 4, литера А.