

4

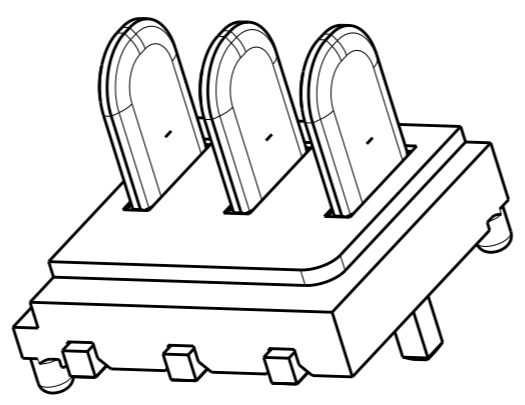
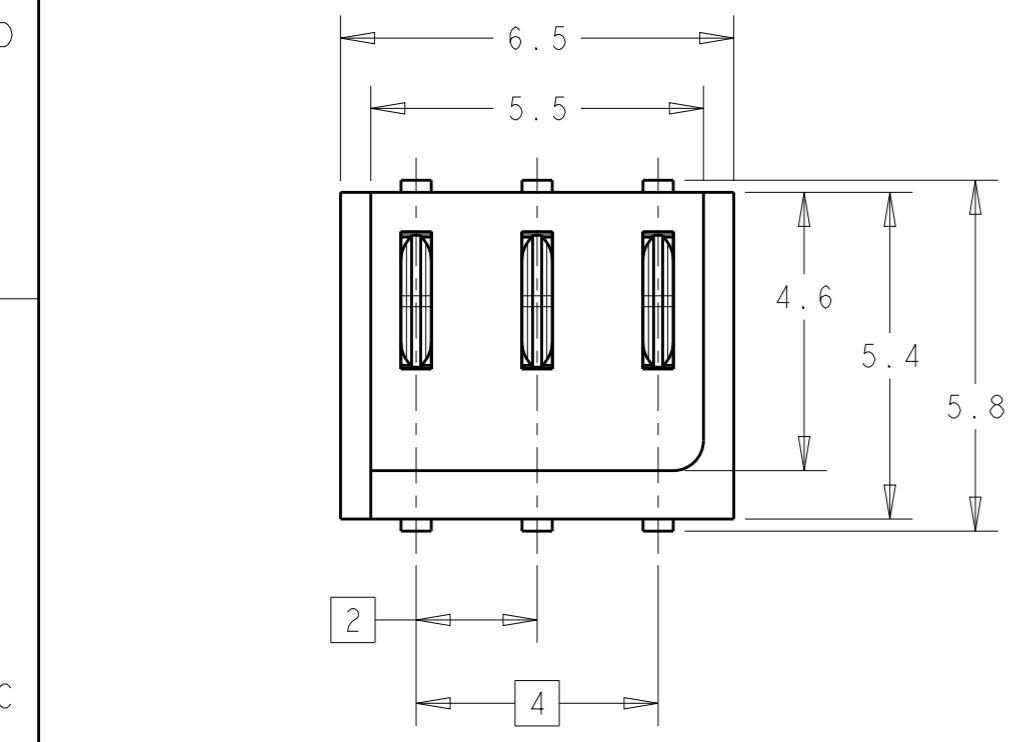
3

2

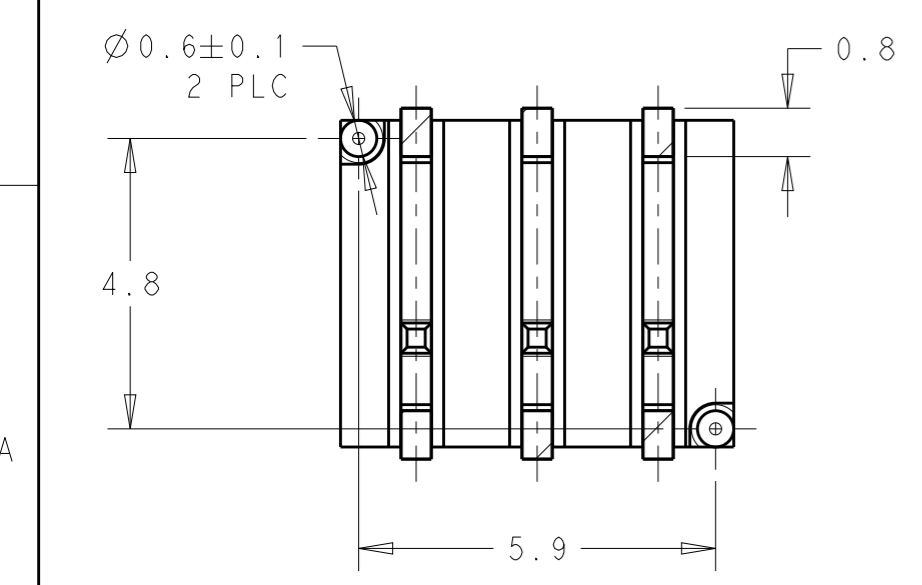
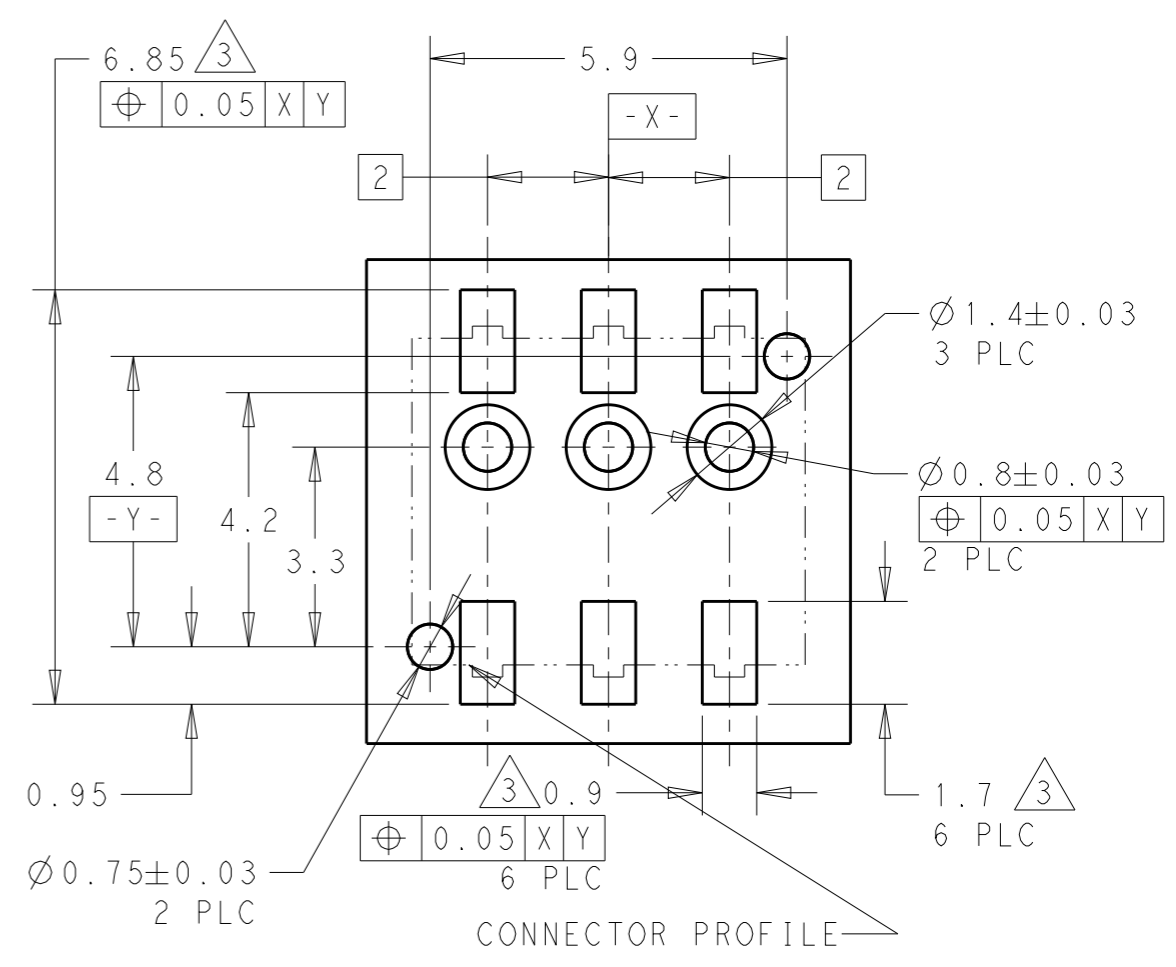
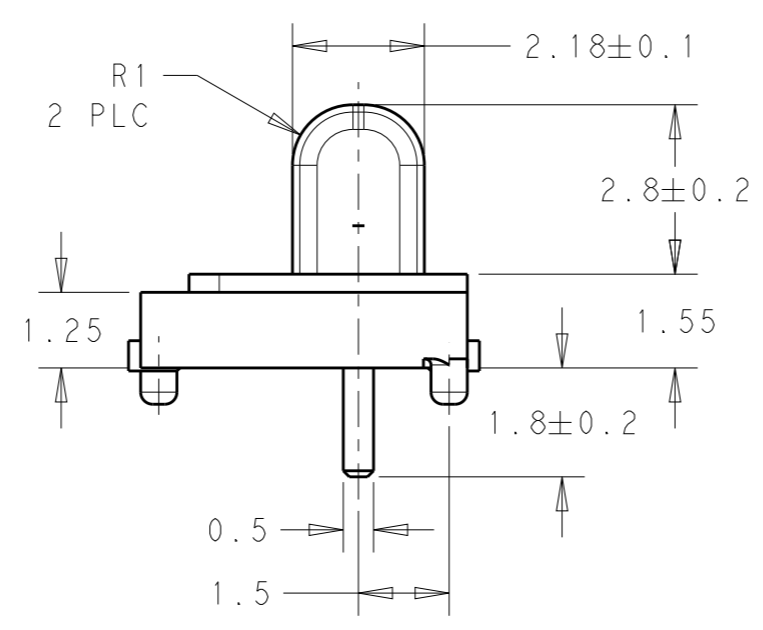
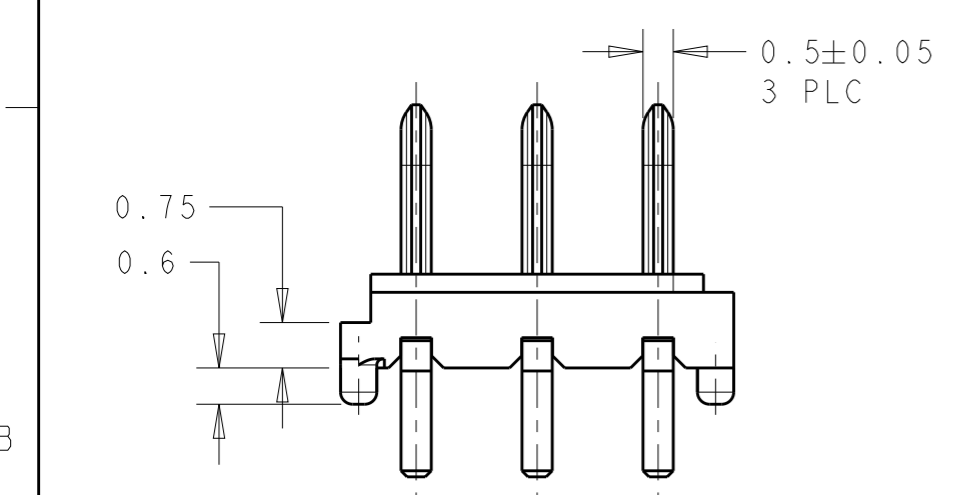
1

THIS DRAWING IS UNPUBLISHED. RELEASED FOR PUBLICATION 20  
 © COPYRIGHT 20 BY - ALL RIGHTS RESERVED.

LOC		DIST		REVISIONS			
P	LTR	DESCRIPTION	DATE	DWN	APVD		
-	-						



NOTES:  
 1 MATERIAL:  
 HOUSING; THERMOPLASTIC RESIN, UL94V-0, BLACK  
 CONTACT; COPPER ALLOY  
 2 FINISH: ALL OVER Ni UNDER PLATING.  
 CONTACT AREA: GOLD PLATING  
 SODERING AREA: GOLD FLASH  
 3 NECESSARY SURFACEMOUNTING BY REFLOW



RECOMMENDE PCB LAYOUT  
 GENTAL TOLERANCE ±0.05

2199011-1 AS SHOWN

THIS DRAWING IS A CONTROLLED DOCUMENT.		DWN	E.L	11 JAN 2012	 TE Connectivity
DIMENSIONS: mm		CHK	X.X	11 JAN 2012	
TOLERANCES UNLESS OTHERWISE SPECIFIED:		APVD	X.X	11 JAN 2012	
0 PLC ±- 1 PLC ±0.3 2 PLC ±0.25 3 PLC ±0.2 4 PLC ±0.2 ANGLES ±-		PRODUCT SPEC	108-5846		
MATERIAL		FINISH		APPLICATION SPEC	NAME
1		2		-	BATTERY BLOCK PLUG ASSEMBLY 3 POS 2.0MM PITCH
		WEIGHT	0.21 G		SIZE
		Customer Drawing		A3	CAGE CODE
				00779	DRAWING NO
				G-2199011	RESTRICTED TO
					-
				SCALE	8:1
				SHEET	1 OF 1
				REV	A



Компания «ЭлектроПласт» предлагает заключение долгосрочных отношений при поставках импортных электронных компонентов на взаимовыгодных условиях!

Наши преимущества:

- Оперативные поставки широкого спектра электронных компонентов отечественного и импортного производства напрямую от производителей и с крупнейших мировых складов;
- Поставка более 17-ти миллионов наименований электронных компонентов;
- Поставка сложных, дефицитных, либо снятых с производства позиций;
- Оперативные сроки поставки под заказ (от 5 рабочих дней);
- Экспресс доставка в любую точку России;
- Техническая поддержка проекта, помощь в подборе аналогов, поставка прототипов;
- Система менеджмента качества сертифицирована по Международному стандарту ISO 9001;
- Лицензия ФСБ на осуществление работ с использованием сведений, составляющих государственную тайну;
- Поставка специализированных компонентов (Xilinx, Altera, Analog Devices, Intersil, Interpoint, Microsemi, Aeroflex, Peregrine, Syfer, Eurofarad, Texas Instrument, Miteq, Cobham, E2V, MA-COM, Hittite, Mini-Circuits, General Dynamics и др.);

Помимо этого, одним из направлений компании «ЭлектроПласт» является направление «Источники питания». Мы предлагаем Вам помощь Конструкторского отдела:

- Подбор оптимального решения, техническое обоснование при выборе компонента;
- Подбор аналогов;
- Консультации по применению компонента;
- Поставка образцов и прототипов;
- Техническая поддержка проекта;
- Защита от снятия компонента с производства.



#### Как с нами связаться

**Телефон:** 8 (812) 309 58 32 (многоканальный)

**Факс:** 8 (812) 320-02-42

**Электронная почта:** [org@eplast1.ru](mailto:org@eplast1.ru)

**Адрес:** 198099, г. Санкт-Петербург, ул. Калинина, дом 2, корпус 4, литера А.