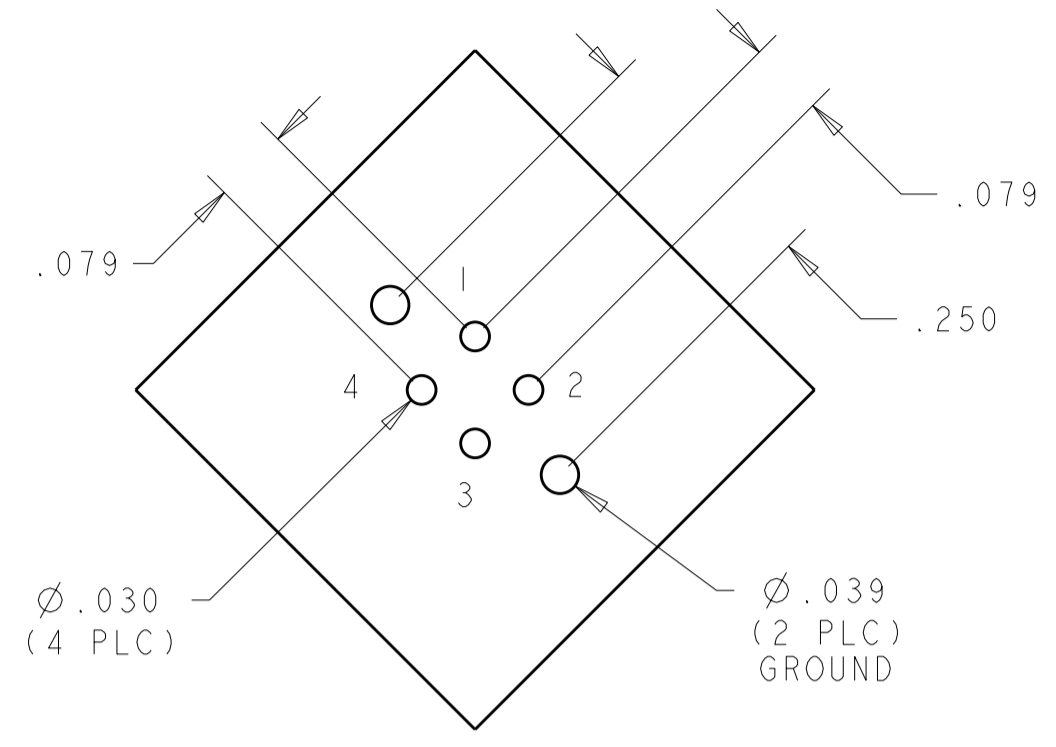
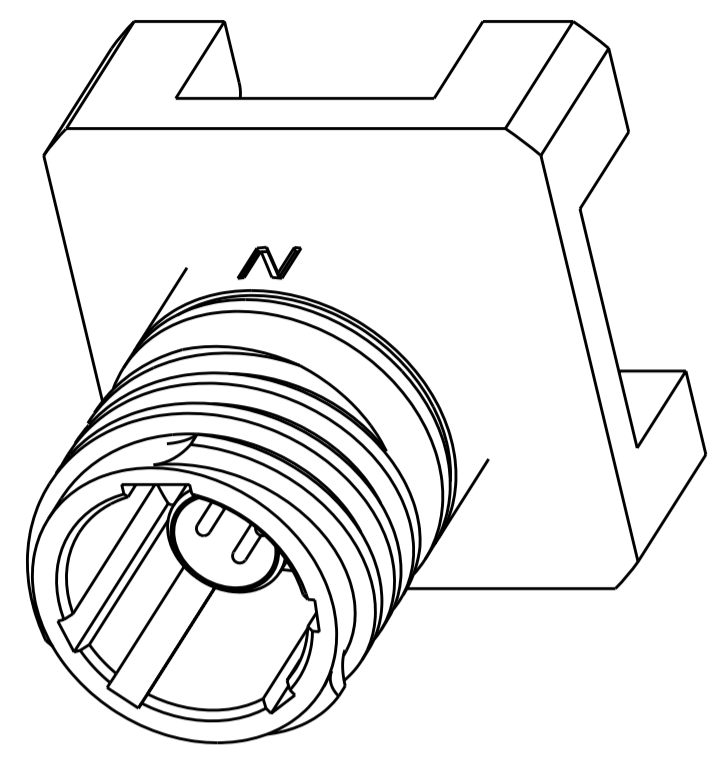


THIS DRAWING IS UNPUBLISHED. RELEASED FOR PUBLICATION 20  
 © COPYRIGHT 20 BY TYCO ELECTRONICS CORPORATION. ALL RIGHTS RESERVED.

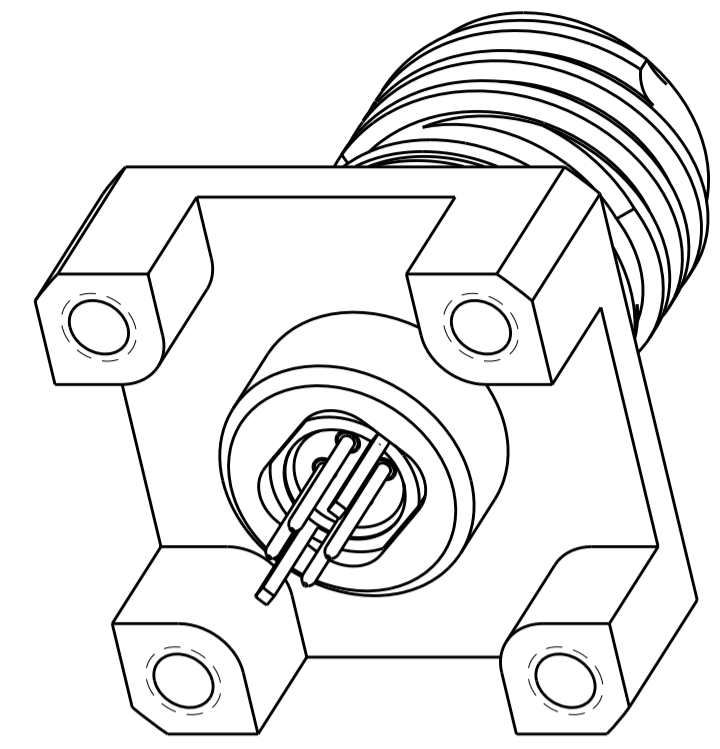
| LOC | DIST | REVISIONS |     |                       |          |     |      |
|-----|------|-----------|-----|-----------------------|----------|-----|------|
| DF  | A5   | P         | LTR | DESCRIPTION           | DATE     | DWN | APVD |
|     |      | E         |     | REV PER ECO 09-025507 | 12-11-09 | CT  | DM   |



PCB LAYOUT

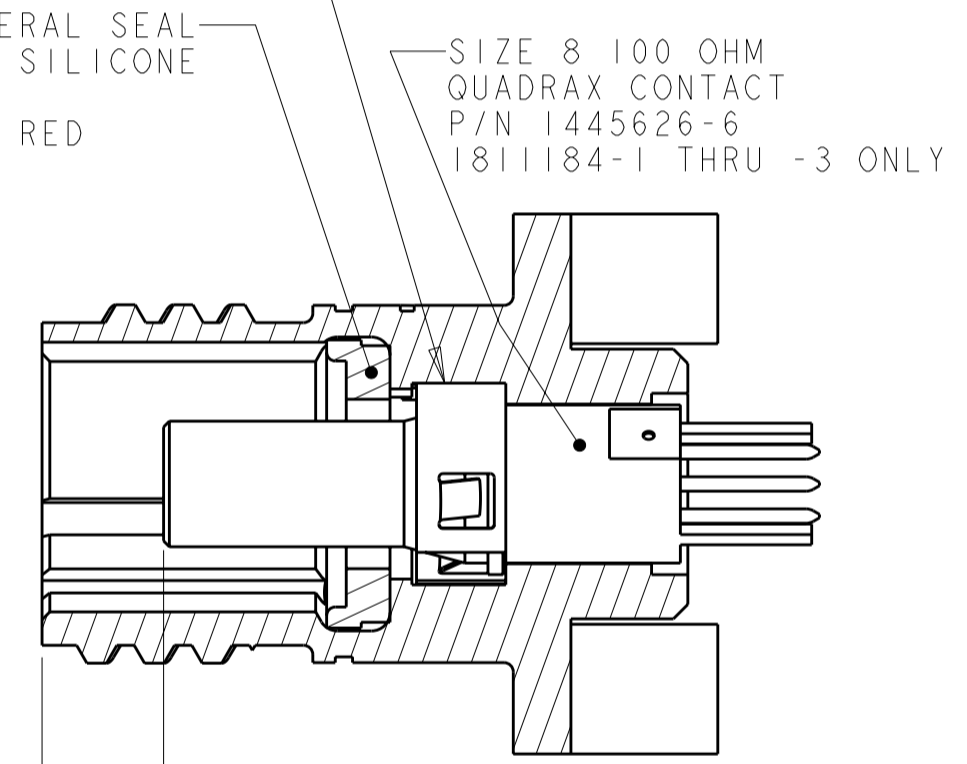
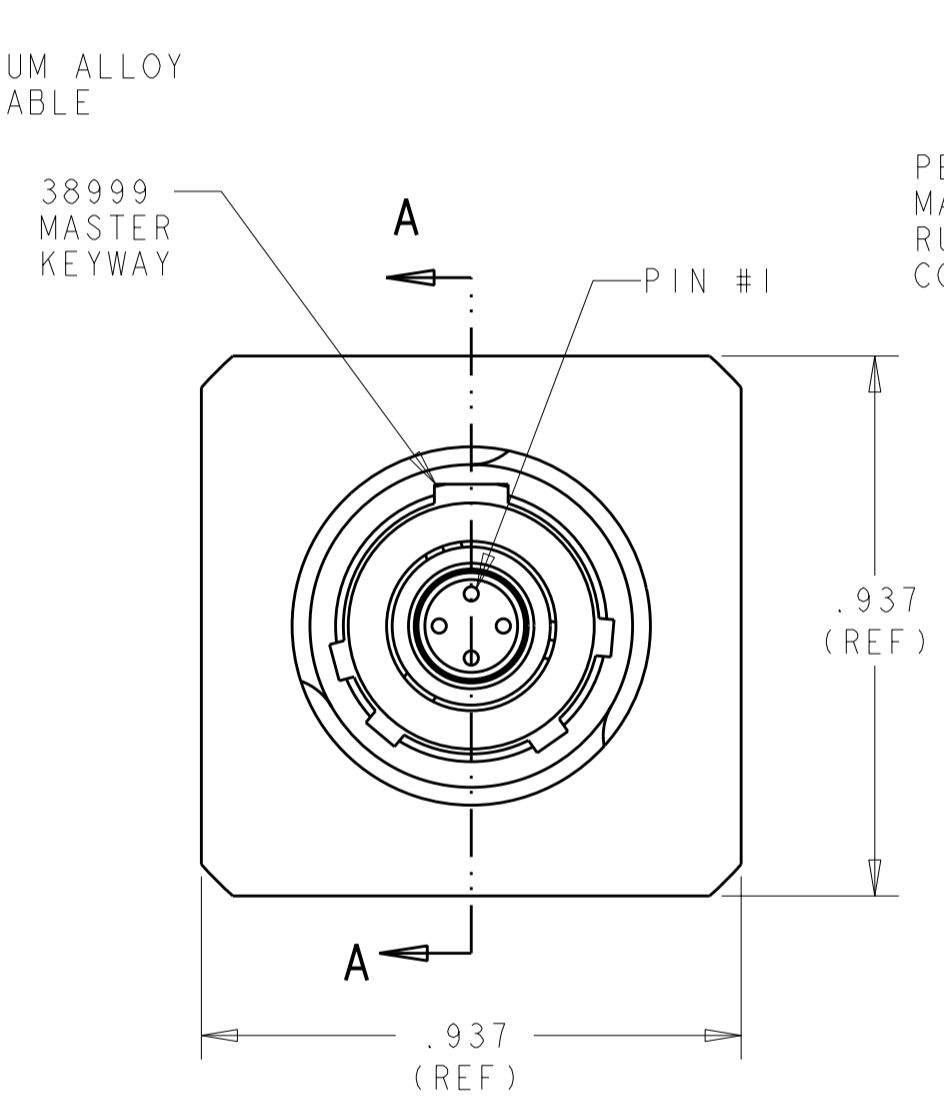
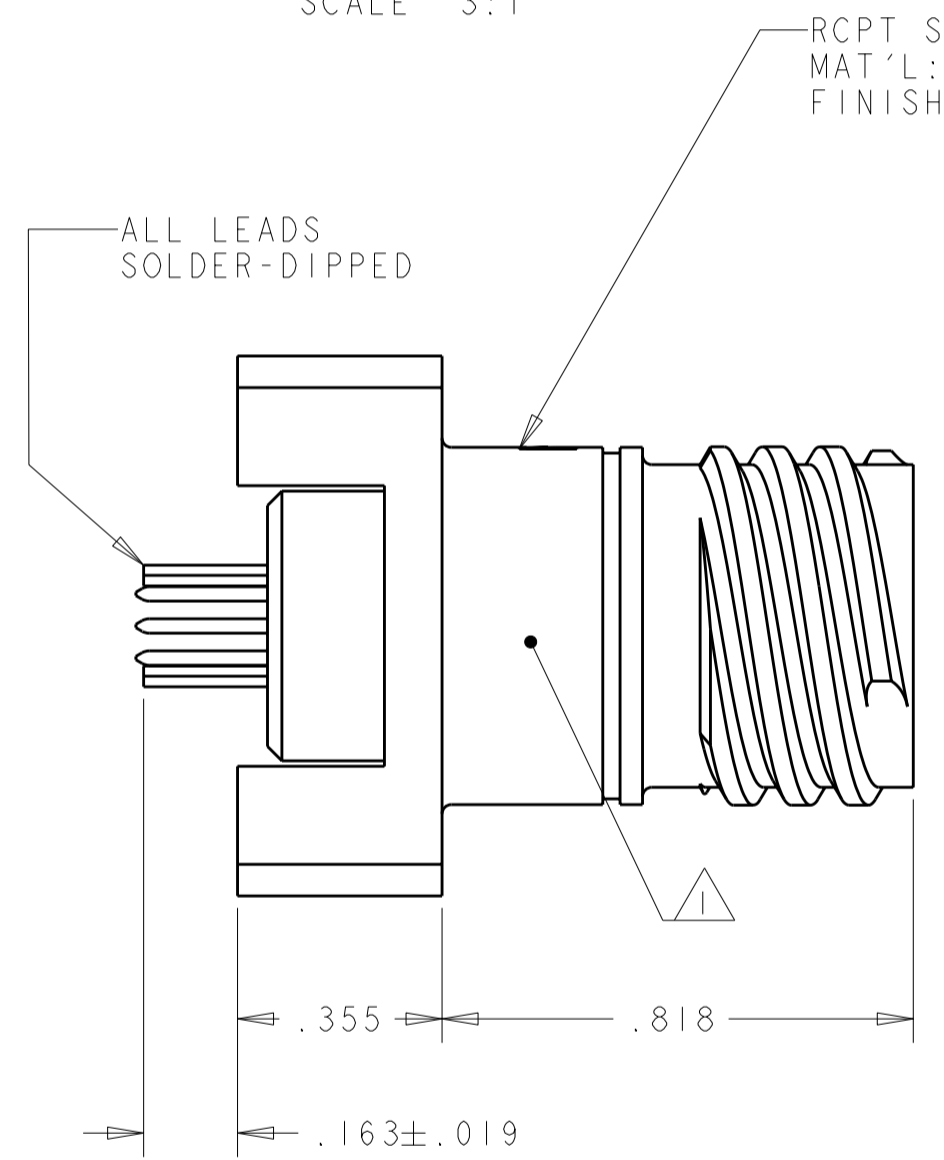
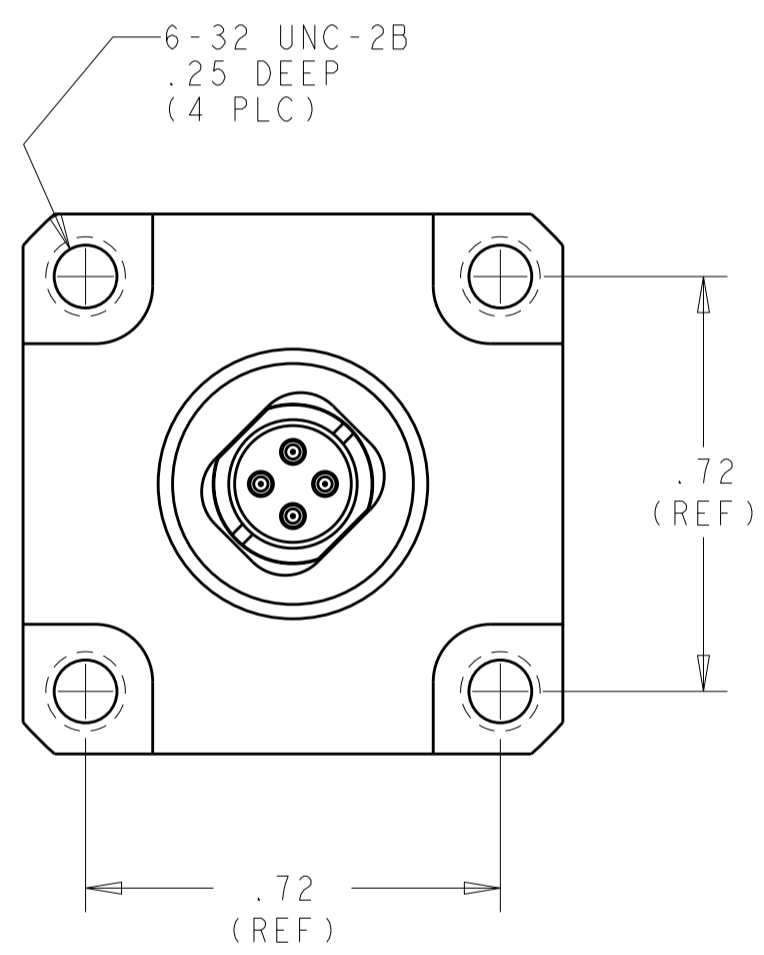


SCALE 3:1



SCALE 3:1

RETENTION CLIP  
 MAT'L: STAINLESS STEEL  
 FINISH: PLATED SILVER  
 OVER NICKEL UNDERPLATE



PERIPHERAL SEAL  
 MAT'L: SILICONE  
 RUBBER  
 COLOR: RED

SIZE 8 100 OHM  
 QUADRAX CONTACT  
 P/N 1445626-6  
 1811184-1 THRU -3 ONLY

.211 WHEN FULLY  
 REARWARD AGAINST  
 CAVITY WALL

SECTION A-A

- PART IS MARKED WITH TE PART NO. (SEE TABLE), (00779) TE LOGO OR TE AND DATE CODE.
- OPERATING TEMPERATURE RANGE: -65°C TO +125°C (-85°F TO +257°F).
- THE CONNECTOR QUALIFICATION WAS COMPLETED PER TE SPEC. 108-2199. THE QUADRAX CONTACTS ARE QUALIFIED PER TE SPEC. 108-2131. THE REFERENCE TEST REPORTS ARE TYCO ELECTRONICS 501-660 FOR THE CONNECTOR AND 501-574 FOR THE CONTACTS WHICH ARE SAME AS ARINC 600-13, DRAFT 2 OF SUPPLIMENT 14 ( AIR TRANSPORT AVIONICS EQUIPMENT INTERFACES ).

|            |              |                    |             |
|------------|--------------|--------------------|-------------|
| NO CONTACT | NICKEL       | "B" KEY            | 1811184-9   |
| NO CONTACT | NICKEL       | "A" KEY            | 1811184-8   |
| NO CONTACT | NICKEL       | "N" KEY            | 1811184-7   |
| W/CONTACT  | NICKEL       | "B" KEY            | 1811184-3   |
| W/CONTACT  | NICKEL       | "A" KEY            | 1811184-2   |
| W/CONTACT  | NICKEL       | "N" KEY            | 1811184-1   |
| REMARKS    | SHELL FINISH | 38999 POLARIZATION | PART NUMBER |

|   |  |                  |     |  |   |
|---|--|------------------|-----|--|---|
| THIS DRAWING IS A CONTROLLED DOCUMENT FOR TYCO ELECTRONICS CORPORATION. IT IS SUBJECT TO CHANGE AND THE CONTROLLING ENGINEERING ORGANIZATION SHOULD BE CONTACTED FOR THE LATEST REVISION. |  | DWN              | JMS | 04AUG04  | Tyco Electronics<br>Harrisburg, PA 17105-3608 |
| DIMENSIONS: INCHES  |  | CHK              | WHB | 04AUG04  |   |
| TOLERANCES UNLESS OTHERWISE SPECIFIED:  |  | APVD             | WHB | 04AUG04  |   |
| 0 PLC ±.1<br>1 PLC ±0.1<br>2 PLC ±0.01<br>3 PLC ±0.001<br>4 PLC ±0.0001<br>ANGLES ±<br>FINISH   |  | PRODUCT SPEC     |     | NAME   |   |
| MATERIAL  |  | APPLICATION SPEC |     | RECEPTACLE, 38999 SERIES III, SIZE 9 PCB MOUNT WITH STAND-OFFS, SINGLE QUADRAX |   |
| -  -  |  | WEIGHT           |     | SIZE   |   |
| CUSTOMER DRAWING  |  | SCALE 3:1        |     | CAGE CODE  |   |
|   |  | SHEET 1 OF 1     |     | DRAWING NO   |   |
|   |  | REV E            |     | A200779C-1811184   |   |



Компания «ЭлектроПласт» предлагает заключение долгосрочных отношений при поставках импортных электронных компонентов на взаимовыгодных условиях!

Наши преимущества:

- Оперативные поставки широкого спектра электронных компонентов отечественного и импортного производства напрямую от производителей и с крупнейших мировых складов;
- Поставка более 17-ти миллионов наименований электронных компонентов;
- Поставка сложных, дефицитных, либо снятых с производства позиций;
- Оперативные сроки поставки под заказ (от 5 рабочих дней);
- Экспресс доставка в любую точку России;
- Техническая поддержка проекта, помощь в подборе аналогов, поставка прототипов;
- Система менеджмента качества сертифицирована по Международному стандарту ISO 9001;
- Лицензия ФСБ на осуществление работ с использованием сведений, составляющих государственную тайну;
- Поставка специализированных компонентов (Xilinx, Altera, Analog Devices, Intersil, Interpoint, Microsemi, Aeroflex, Peregrine, Syfer, Eurofarad, Texas Instrument, Miteq, Cobham, E2V, MA-COM, Hittite, Mini-Circuits, General Dynamics и др.);

Помимо этого, одним из направлений компании «ЭлектроПласт» является направление «Источники питания». Мы предлагаем Вам помощь Конструкторского отдела:

- Подбор оптимального решения, техническое обоснование при выборе компонента;
- Подбор аналогов;
- Консультации по применению компонента;
- Поставка образцов и прототипов;
- Техническая поддержка проекта;
- Защита от снятия компонента с производства.



#### Как с нами связаться

**Телефон:** 8 (812) 309 58 32 (многоканальный)

**Факс:** 8 (812) 320-02-42

**Электронная почта:** [org@eplast1.ru](mailto:org@eplast1.ru)

**Адрес:** 198099, г. Санкт-Петербург, ул. Калинина, дом 2, корпус 4, литера А.