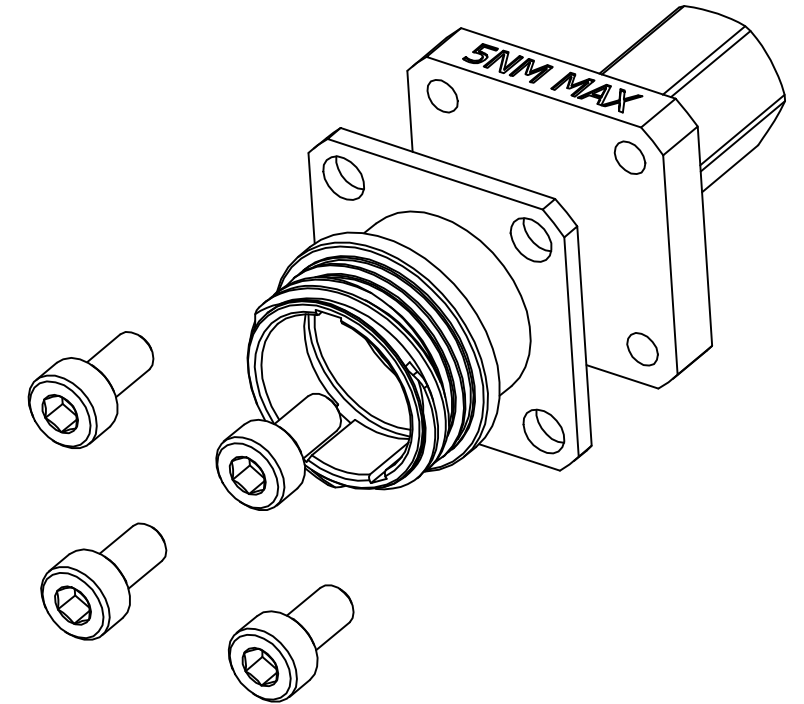
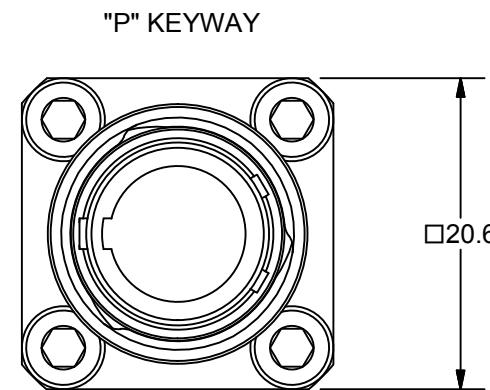
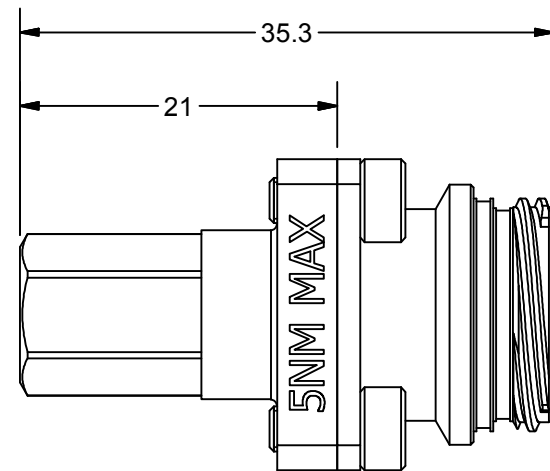
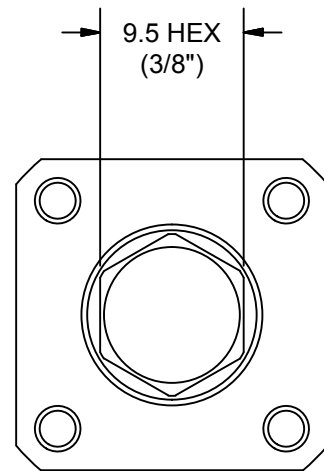
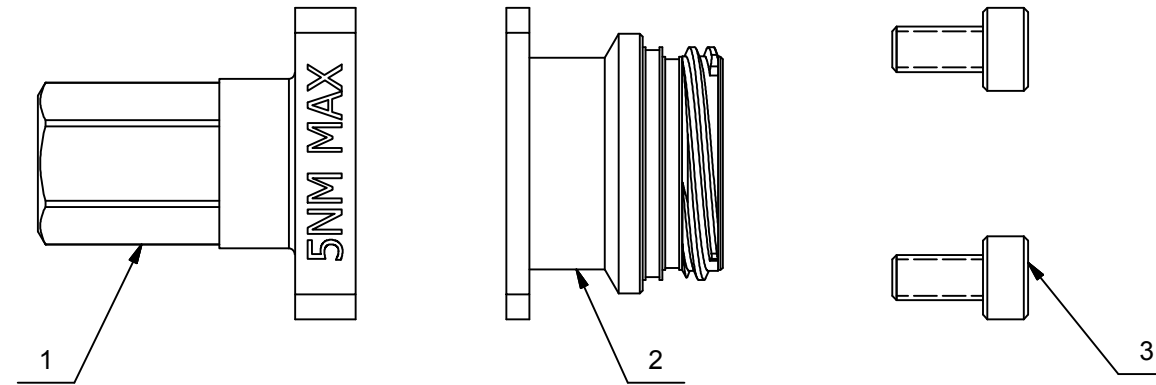


This proprietary / trade secret information is the exclusive property of LEMO SA and its subsidiaries (LEMO). This information is not generally known to the public and is the subject of efforts by LEMO to maintain its secrecy. Any unauthorized use or disclosure of this information is subject to sanctions as provided by law.

REVISION HISTORY		
REV	DESCRIPTION	DATE
A	INITIAL RELEASE	10/08/2012



3	CAP SCREW	STAINLESS STEEL	N/A
2	OUTER SHELL	ALUMINUM	ANTHRACITE NICKEL
1	2M TORQUE TOOL	STAINLESS STEEL	N/A
NO.	DESCRIPTION	MATERIAL	SURFACE TREATMENT

NOTES: UNLESS OTHERWISE SPECIFIED
1. DO NOT EXCEED 5Nm (44inlbf).

UNLESS OTHERWISE SPECIFIED ALL DIMENSIONS ARE IN: MILLIMETERS TOLERANCES ARE:		THIRD ANGLE PROJECTION		 LEMO USA, INC. P.O. BOX 2408 ROHNERT PARK, CA 94927-2408 (800)444-5366 WWW.LEMO.COM	
DECIMAL	ANGLE				
X ±	.XX ±	APPROVALS	DATE	TORQUE TOOL FOR 2M PLUG WITH "P" KEY	
.X ±	.XXX ±	DRAWN: RON HENNON 7/19/2012 CHECKED: GREG FOUST 10/8/2012 ISSUED: PAUL MATTERI 10/8/2012			
MATERIAL		SPECIFICATION			
SEE NOTES		DO NOT SCALE DRAWING		SIZE B SCALE 2:1	CAGE CODE DWG NO. DCP.2M.91.U1104 SHEET 1 OF 1



Компания «ЭлектроПласт» предлагает заключение долгосрочных отношений при поставках импортных электронных компонентов на взаимовыгодных условиях!

Наши преимущества:

- Оперативные поставки широкого спектра электронных компонентов отечественного и импортного производства напрямую от производителей и с крупнейших мировых складов;
- Поставка более 17-ти миллионов наименований электронных компонентов;
- Поставка сложных, дефицитных, либо снятых с производства позиций;
- Оперативные сроки поставки под заказ (от 5 рабочих дней);
- Экспресс доставка в любую точку России;
- Техническая поддержка проекта, помощь в подборе аналогов, поставка прототипов;
- Система менеджмента качества сертифицирована по Международному стандарту ISO 9001;
- Лицензия ФСБ на осуществление работ с использованием сведений, составляющих государственную тайну;
- Поставка специализированных компонентов (Xilinx, Altera, Analog Devices, Intersil, Interpoint, Microsemi, Aeroflex, Peregrine, Syfer, Eurofarad, Texas Instrument, Miteq, Cobham, E2V, MA-COM, Hittite, Mini-Circuits, General Dynamics и др.);

Помимо этого, одним из направлений компании «ЭлектроПласт» является направление «Источники питания». Мы предлагаем Вам помощь Конструкторского отдела:

- Подбор оптимального решения, техническое обоснование при выборе компонента;
- Подбор аналогов;
- Консультации по применению компонента;
- Поставка образцов и прототипов;
- Техническая поддержка проекта;
- Защита от снятия компонента с производства.



Как с нами связаться

Телефон: 8 (812) 309 58 32 (многоканальный)

Факс: 8 (812) 320-02-42

Электронная почта: org@eplast1.ru

Адрес: 198099, г. Санкт-Петербург, ул. Калинина, дом 2, корпус 4, литера А.