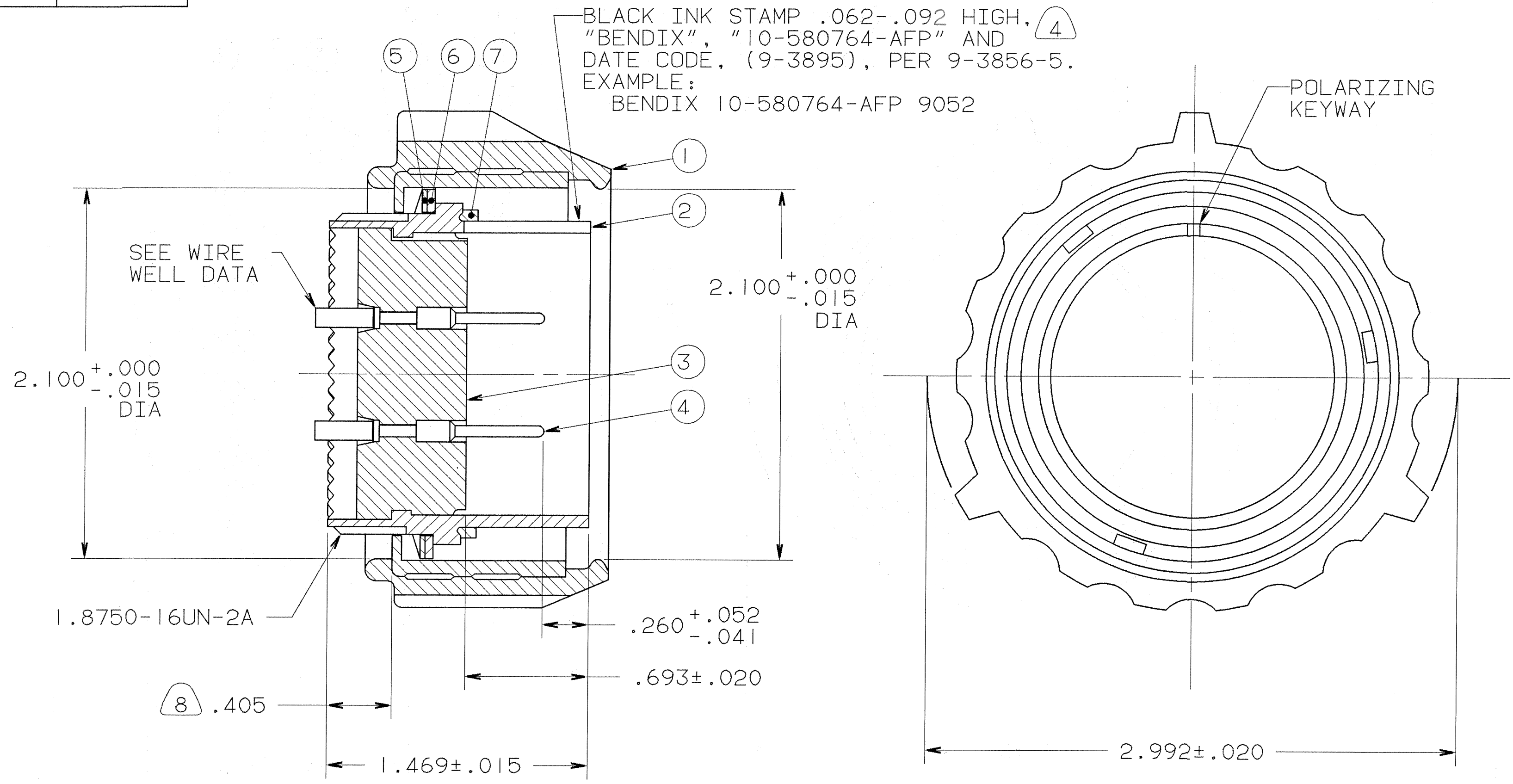


WIRE WELL DATA		
CONTACT SIZE	16	20
WELL DIA	.063 <sup>+ .004</sup> - .001	.047 ± .001
WELL DEPTH <sup>+ .031</sup> - .000	.250	.250

10/12/90		REVISIONS	70090-387	
ZONE	LTR	DESCRIPTION	DATE	APPROVED
	B	(CL II) SEE CHANGE NOTICE ECN:25597	11/12/90 PRESCOTT	<i>P</i>



8. MAX ACCESSORY LENGTH.
7. PACKAGE PER PRODUCTION PROCESS SHEET.
6. DRAWING ILLUSTRATES FINAL ASSEMBLY. FOR STORAGE AND SHIPPING COUPLING NUT MUST BE CONTAINED ON SHELL. CONTACTS ARE SHIPPED UNASSEMBLED.
5. PROCESS SPEC:  
ASSY 9-4351-4  
TEST 9-3106-18  
9-3895, 9-3856-5
4. SEE WORK ORDER FOR PERMISSIBLE ADDITIONAL OR ALTERNATE STAMPING.
3. INSERTS ARE NOT REMOVABLE.
2. FOR CONTACT SIZE, SPACING AND SERVICE RATING, SEE L-11932-AF.
1. UNIT MEETS THE APPLICABLE REQUIREMENTS OF MIL-C-5015.

NOTES:

THE USE OF THIS DOCUMENT IS UNLIMITED. HOWEVER, DOCUMENTS REFERENCED HEREON MAY CONTAIN LIMITED RIGHTS DATA.

COMPANY ID: 2  
CODED/MS/CUST: N  
INTERNAL: Y  
LOTNO: N  
DATE CODE: 9-3895  
SEE PRINT: Y

UNLESS OTHERWISE SPECIFIED LINEAR DIMENSIONS ARE IN INCHES.  
TOLERANCES: .XXX ± .010,  
.XX ± .03, .X ± .1,  
ANGLES ± 2°.  
OTHER STANDARDS PER 9-3800 AND DOD-D-1000.  
NOTE REF. = *XX*

FIND NO.	QTY REQD.	FSCM NO.	PART NUMBER	DESCRIPTION	NOTE REF.
7	1		10-564842-321	GASKET	
6	1		10-564860-32	WASHER, FLAT	
5	1		10-564859-32	WASHER, WAVED	
4	55		10-407188-191	CONTACT	
3	1		10-401532-AFP	INSERT	
2	1		10-580915-323	SHELL	
1	1		10-564858-32	COUPLING NUT	

SPECIFICATIONS		SIGNATURES		DATES		PARTS LIST	
MATERIAL SPEC. N/A		PREPARED SNYDER		6-21-90	AMPHENOL CORPORATION BENDIX CONNECTOR OPERATIONS SIDNEY, N.Y.		
		CHECKED MACAVOY		10/17/91	CONNECTOR, ELECTRICAL PLUG, REVERSE BAYONET COUPLING, GTCY06CD SPECIAL, SIZE 32		
		MATERIAL DOWNIE		10/15/90	U		
PROCESS SPEC. SEE NOTE 5		APPROVED SNYDER		10/18/90			
		APPROVED MACAVOY		10/12/90			
		1ST PART NO.					
		10-580764-AFP			SIZE C	FSCM NO. 77820	REV. B
					SCALE 2/1	WT.	REF 71-580750/769
					SHEET 1 OF 1		



Компания «ЭлектроПласт» предлагает заключение долгосрочных отношений при поставках импортных электронных компонентов на взаимовыгодных условиях!

Наши преимущества:

- Оперативные поставки широкого спектра электронных компонентов отечественного и импортного производства напрямую от производителей и с крупнейших мировых складов;
- Поставка более 17-ти миллионов наименований электронных компонентов;
- Поставка сложных, дефицитных, либо снятых с производства позиций;
- Оперативные сроки поставки под заказ (от 5 рабочих дней);
- Экспресс доставка в любую точку России;
- Техническая поддержка проекта, помощь в подборе аналогов, поставка прототипов;
- Система менеджмента качества сертифицирована по Международному стандарту ISO 9001;
- Лицензия ФСБ на осуществление работ с использованием сведений, составляющих государственную тайну;
- Поставка специализированных компонентов (Xilinx, Altera, Analog Devices, Intersil, Interpoint, Microsemi, Aeroflex, Peregrine, Syfer, Eurofarad, Texas Instrument, Miteq, Cobham, E2V, MA-COM, Hittite, Mini-Circuits, General Dynamics и др.);

Помимо этого, одним из направлений компании «ЭлектроПласт» является направление «Источники питания». Мы предлагаем Вам помощь Конструкторского отдела:

- Подбор оптимального решения, техническое обоснование при выборе компонента;
- Подбор аналогов;
- Консультации по применению компонента;
- Поставка образцов и прототипов;
- Техническая поддержка проекта;
- Защита от снятия компонента с производства.



#### Как с нами связаться

**Телефон:** 8 (812) 309 58 32 (многоканальный)

**Факс:** 8 (812) 320-02-42

**Электронная почта:** [org@eplast1.ru](mailto:org@eplast1.ru)

**Адрес:** 198099, г. Санкт-Петербург, ул. Калинина, дом 2, корпус 4, литера А.