

MICRO SWITCH

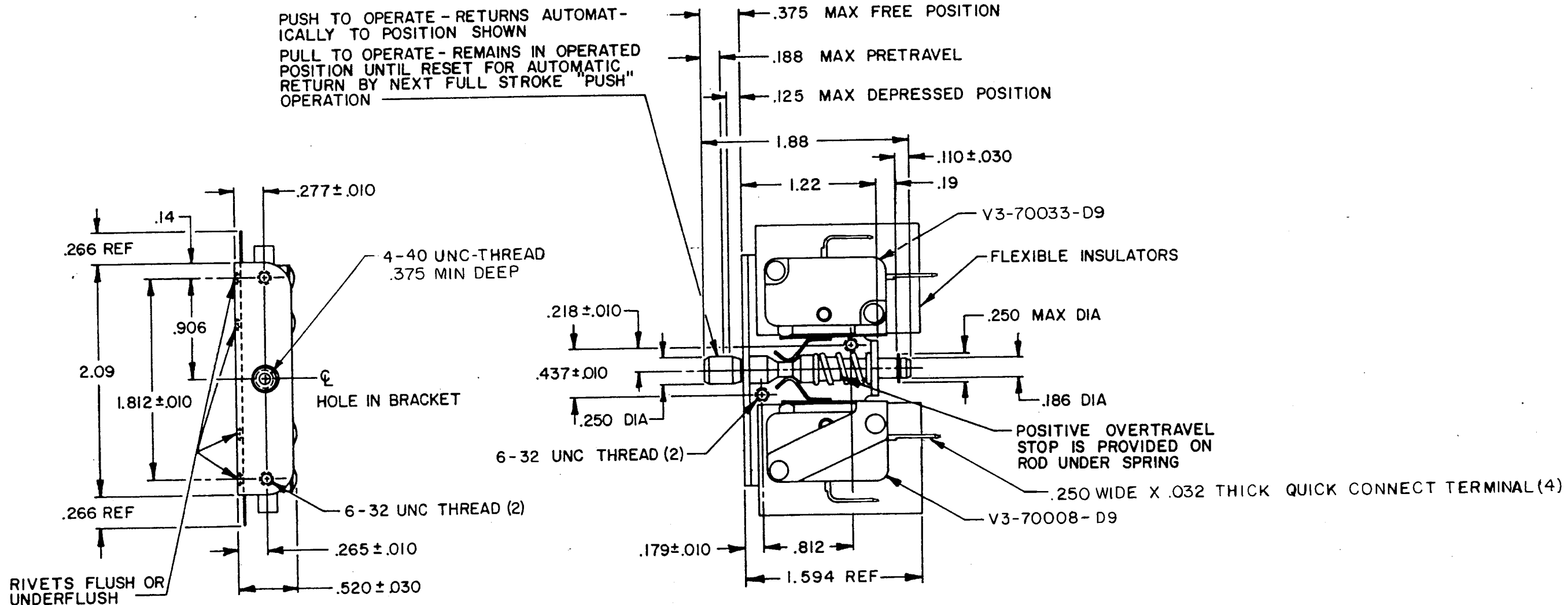
FREEPORT, ILLINOIS, U.S.A.
A DIVISION OF HONEYWELL
FED. MFG. CODE 91929

ASSEMBLY - SWITCH

CATALOG LISTING
24AC27-D9

M

DRAWING NUMBER: **M 24AC27-D9**
 ISSUE: **X 4**
 REVISIONS:
 A CO-67000 BAB MAR 90
 B C075331 LJP 14 DEC 93
 C C077595 PLT 29 JUN 94
 CHECK: **29 DEC 89**
 DRAWN: **WLS**
 FO-5285 1-B
 RELEASE NO. PR-17862
 REPLACES:



- NOTES**
- 1 - UNIT INCLUDES V3-70033-D9 BASIC SWITCH (1) AND V3-70008-D9 BASIC SWITCH (1)
 - 2 - SWITCHES DO NOT NECESSARILY OPERATE SIMULTANEOUSLY
 - 3 - NOTCH IN ACTUATOR ROD WILL PERMIT .035 DISPLACEMENT BETWEEN END OF ROD AND HOLE IN BRACKET
 - 4 - BASIC SWITCH PLASTIC PARTS ARE MADE OF MINERAL FILLED PHENOLICS
 - 5 - ACTUATOR ROD MADE OF HIGH STRENGTH PLASTIC

THIS DRAWING COVERS A PROPRIETARY ITEM AND IS THE PROPERTY OF MICRO SWITCH, A DIVISION OF HONEYWELL. THIS DRAWING IS NOT TO BE COPIED OR USED WITHOUT THE APPROVAL OF MICRO SWITCH.		SCALE FULL
DO NOT SCALE PRINT		UNLESS OTHERWISE SPECIFIED TOLERANCES ARE
CHARACTERISTICS	ELECTRICAL DATA	ONE PLACE (.0) ± .030
TOTAL TRAVEL .250 APPROX. PUSH DIRECTION .188 APPROX. PULL DIRECTION	CONTACT ARRANGEMENT SPNO (1) SPNC (1)	TWO PLACE (.00) ± .015
	5A - 1/10 HP - 125 OR 250 VAC	THREE PLACE (.000) ± .005
		ANGLES ±
		THIRD ANGLE PROJECTION
		WEIGHT



Компания «ЭлектроПласт» предлагает заключение долгосрочных отношений при поставках импортных электронных компонентов на взаимовыгодных условиях!

Наши преимущества:

- Оперативные поставки широкого спектра электронных компонентов отечественного и импортного производства напрямую от производителей и с крупнейших мировых складов;
- Поставка более 17-ти миллионов наименований электронных компонентов;
- Поставка сложных, дефицитных, либо снятых с производства позиций;
- Оперативные сроки поставки под заказ (от 5 рабочих дней);
- Экспресс доставка в любую точку России;
- Техническая поддержка проекта, помощь в подборе аналогов, поставка прототипов;
- Система менеджмента качества сертифицирована по Международному стандарту ISO 9001;
- Лицензия ФСБ на осуществление работ с использованием сведений, составляющих государственную тайну;
- Поставка специализированных компонентов (Xilinx, Altera, Analog Devices, Intersil, Interpoint, Microsemi, Aeroflex, Peregrine, Syfer, Eurofarad, Texas Instrument, Miteq, Cobham, E2V, MA-COM, Hittite, Mini-Circuits, General Dynamics и др.);

Помимо этого, одним из направлений компании «ЭлектроПласт» является направление «Источники питания». Мы предлагаем Вам помощь Конструкторского отдела:

- Подбор оптимального решения, техническое обоснование при выборе компонента;
- Подбор аналогов;
- Консультации по применению компонента;
- Поставка образцов и прототипов;
- Техническая поддержка проекта;
- Защита от снятия компонента с производства.



Как с нами связаться

Телефон: 8 (812) 309 58 32 (многоканальный)

Факс: 8 (812) 320-02-42

Электронная почта: org@eplast1.ru

Адрес: 198099, г. Санкт-Петербург, ул. Калинина, дом 2, корпус 4, литера А.