



Feature -

- small size
- bi-color LED illuminated available
- long electrical life cycles

Application -

- consumer products
- computer products
- instrumentation
- communication equipments

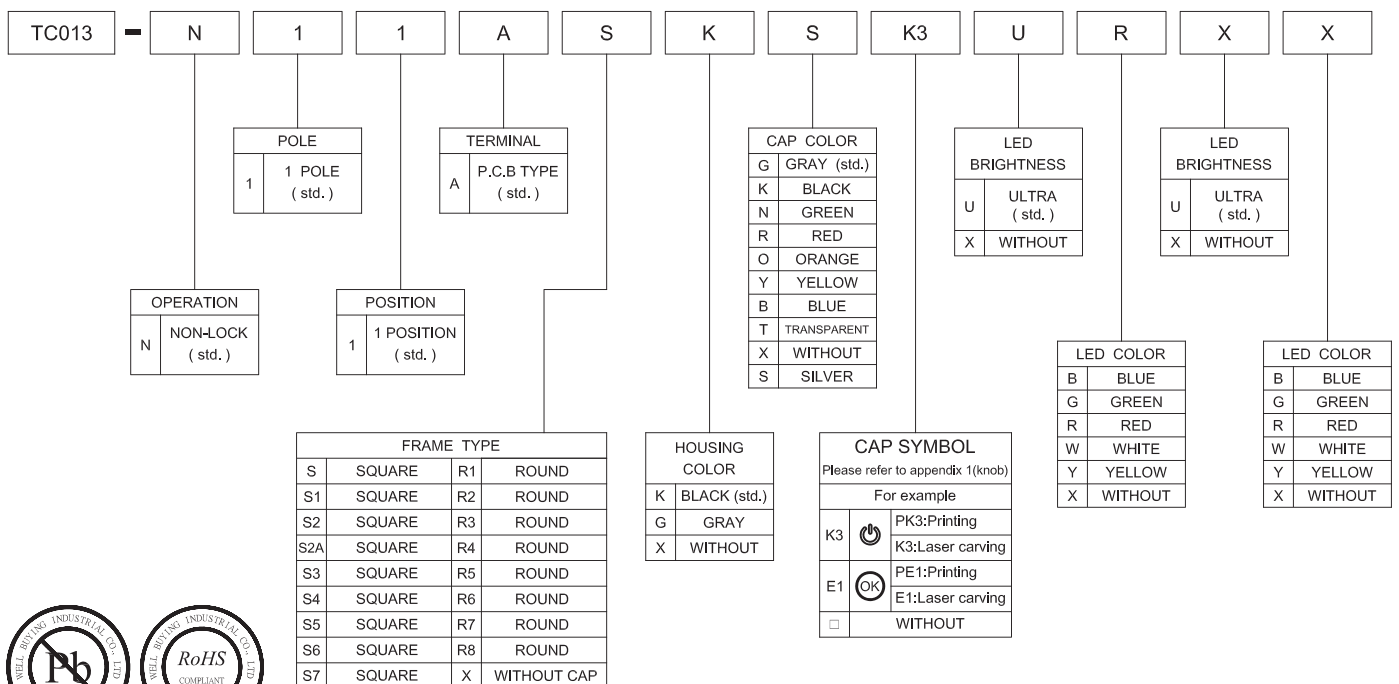
► SPECIFICATIONS

SWITCH SPECIFICATIONS	
POLE - POSITION	1P1T , with LED
CONTACT RATING	12 V DC , 50 mA
CONTACT RESISTANCE	100 mΩ MAX. 1.5 V DC ; 100 mA , by Method of Voltage DROP
INSULATION RESISTANCE	100 MΩ MIN. 500 V DC
DIELECTRIC STRENGTH	Breakdown is not Allowable ; 500 V AC for 1 Minute
OPERATING FORCE	180 ± 50 gf
OPERATING LIFE	500,000 cycles
OPERATING TEMPERATURE RANGE	-20°C ~ 70°C
TOTAL TRAVEL	0.2 ± 0.1 mm

LED SPECIFICATIONS		Unit	Value / LED Color				
			Blue	Green	Red	White	Yellow
ATTENTION LEDs are Electrostatic Sensitive devices	FORWARD CURRENT	If	10	20	20	2	20
	REVERSE VOLTAGE	Vr	5,0	5,0	5,0	5,0	5,0
	REVERSE CURRENT	Ir	10	10	10	10	10
	FORWARD VOLTAGE	Vf	@ 10mA 3,0-4,0	2,1-2,5	2,0-2,5	@ 2mA 2,8-4,0	2,0-2,5
	LUMINOUS INTENSITY	Iv	@ 10mA 200	800	1800	@ 2mA 12	1800

■ Physical and electrical information of LED will be provided upon customer's request on switches .

► HOW TO ORDER

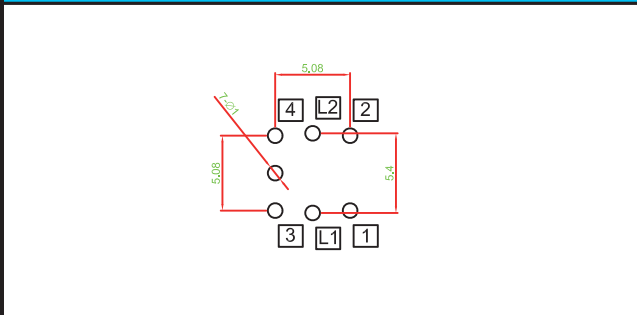
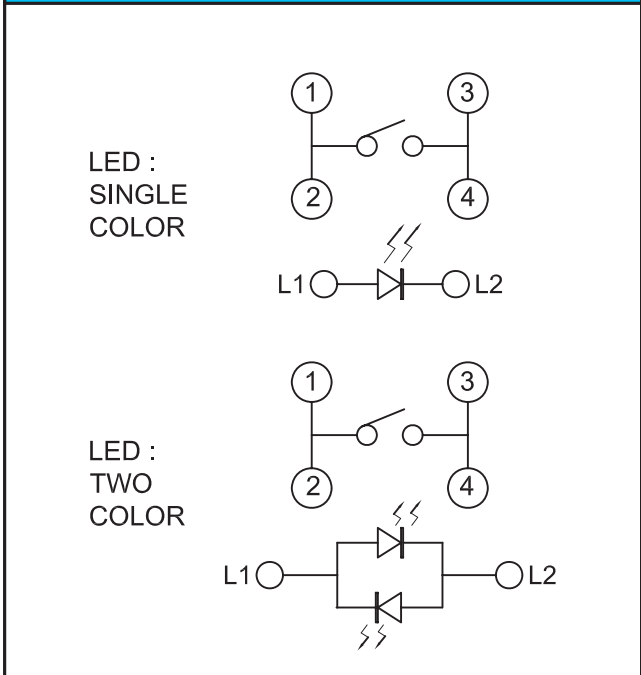


▶ FRAME TYPE OPTION

<p style="text-align: center;">TC013-N11AXXX□□□□</p>	<p style="text-align: center;">TC013-N11ASXK□□□□</p>
<p style="text-align: center;">TC013-N11ASKK□□□□</p>	<p style="text-align: center;">TC013-N11AS1XX□□□□</p>
<p style="text-align: center;">TC013-N11AS1KT□□□□</p>	<p style="text-align: center;">TC013-N11AS2KW□□□□</p>
<p style="text-align: center;">TC013-N11AS2AKW□□□□</p>	<p style="text-align: center;">TC013-N11AS3XW□□□□</p>

▶ FRAME TYPE OPTION

<p style="text-align: center;">TC013-N11AR5KW□□□□</p>	<p style="text-align: center;">TC013-N11AR6KW□□</p>
<p style="text-align: center;">TC013-N11AR7KW□□□□ (ODM)</p>	<p style="text-align: center;">TC013-N11AR8KW□□ (ODM)</p>

▶ CIRCUIT ▶ P.C.B LAYOUT

▶ MATERIAL

- COVER : PA
- ACTUATOR : PA + GF
- BASE FRAME : PA + GF
- TERMINAL : BRASS SILVER PLATING

	0	1	2	3	4	5	6	7	8	9	10	11	12	13	14	15	16	17	18	19
A	0	1	2	3	4	5	6	7	8	9	10	11	12	13	14	15	16	17	18	19
B	A	B	C	D	E	F	G	H	I	J	CH5	CH6	DSK	PIP	Q-KEY	CUT	TAKE	REC	ENG	PROD
C	K	L	M	N	O	P	Q	R	S	T	REPLAY	RET1	RET2	KEY ON	AUTO TAKE	A1	A2	A3	A4	0
D	U	V	W	X	Y	Z	POWER	ON OFF	ON	OFF	USER A	USER B	USER C	USER D	USER E	USER F	USER G	USER H	USER I	
E	OK	OK	Auto	Enter	Start	STOP	OPEN	CLOSE	Exit	Move	USER J	↶	✕	□	⏮	⏪	⏩	⏭	M-1	⏹
F	SET	Reset	Light	Alarm	Menu	Next	Back	Delete	Motor	Save	⏮	⏪	⏩	⏭	✓1	✓2	☰	↑	↶	
G	Up	Down	Right	Left	Test	End	Insert	Lock	Print	+/-	⏮	⏪	⏩	⏭	⏹					
H	ESC	BC	HOME	Health	D-LED 2	OC GENIE	VIDEO INPUT	clr CMOS	Green Power	Save OK										
I	B/R	Undo Cancel	T/L	F1	F2	F3	F4	F5	F6	F7										
J	F8	F9	F10	F11	F12	F13	F14	IN 1	IN 2	IN 3										
K	IN 4	IN 5	IN 6	⏮	⏪	⏩	⏭	⏹	⏮	⏪										
L	+	-	×	÷	=	↑	→	▲	▶	▶										
M	↕	⏮	⏪	⏩	⏭	↑	→	↑	→											
N	↑	→	▲	◀	▶	◀	▶	◀	▶											
O	■	⏮	⏪	⏩	⏭	⏹	⏮	⏪	⏩	⏭										
P	⏮	⏪	⏩	⏭	⏹	⏮	Config.	TIME LINE	ME1	ME2										
Q	ME3	ME4	BGND 3D DVE1	BGND 3D DVE2	BUS COLOR	ME BUTTON LINK	*	INSERT	WIPE	⏮										
R	⏮	ALL	⏮	VP	⏮	COPY	⏮	RECORD MODE	↑	⏮										
S	🔊	♥	MUTE	🔊	🔊	🔊	🔊	🔊	🔊	🔊										
T	🔊	🔊	group	🔊	🔊	🔊	🔊	🔊	🔊	🔊										
U	🔊	🔊	chair	🔊	🔊	🔊	🔊	🔊	🔊	🔊										
V	🔊	🔊	OC	🔊	🔊	CLEAR	CROSS WIND	AMMO TEMP	BARO PRESS	AIR TEMP										
W	BORE-SIGHT	CANT	LEAD	RANGE	MRS	ZERO	TEST	UD	LR	🔊										
X	ID	Dtep	MF	GALL	○	BAND	SETUP	MODE	LINK	FUNC.										
Y	SHIFT	🔊	🔊	🔊	🔊	DEL	🔊	🔊	🔊	🔊										
Z	🔊	🔊	🔊	RUN	2D	3D	CH1	CH2	CH3	CH4										



Компания «ЭлектроПласт» предлагает заключение долгосрочных отношений при поставках импортных электронных компонентов на взаимовыгодных условиях!

Наши преимущества:

- Оперативные поставки широкого спектра электронных компонентов отечественного и импортного производства напрямую от производителей и с крупнейших мировых складов;
- Поставка более 17-ти миллионов наименований электронных компонентов;
- Поставка сложных, дефицитных, либо снятых с производства позиций;
- Оперативные сроки поставки под заказ (от 5 рабочих дней);
- Экспресс доставка в любую точку России;
- Техническая поддержка проекта, помощь в подборе аналогов, поставка прототипов;
- Система менеджмента качества сертифицирована по Международному стандарту ISO 9001;
- Лицензия ФСБ на осуществление работ с использованием сведений, составляющих государственную тайну;
- Поставка специализированных компонентов (Xilinx, Altera, Analog Devices, Intersil, Interpoint, Microsemi, Aeroflex, Peregrine, Syfer, Eurofarad, Texas Instrument, Miteq, Cobham, E2V, MA-COM, Hittite, Mini-Circuits, General Dynamics и др.);

Помимо этого, одним из направлений компании «ЭлектроПласт» является направление «Источники питания». Мы предлагаем Вам помощь Конструкторского отдела:

- Подбор оптимального решения, техническое обоснование при выборе компонента;
- Подбор аналогов;
- Консультации по применению компонента;
- Поставка образцов и прототипов;
- Техническая поддержка проекта;
- Защита от снятия компонента с производства.



Как с нами связаться

Телефон: 8 (812) 309 58 32 (многоканальный)

Факс: 8 (812) 320-02-42

Электронная почта: org@eplast1.ru

Адрес: 198099, г. Санкт-Петербург, ул. Калинина, дом 2, корпус 4, литера А.