

Battery module - UPS-BAT/VRLA/24DC/38AH - 2320335

Please be informed that the data shown in this PDF Document is generated from our Online Catalog. Please find the complete data in the user's documentation. Our General Terms of Use for Downloads are valid (<http://download.phoenixcontact.com>)




Rechargeable battery module, lead AGM, VRLA technology, 24 V DC, 38 Ah, automatic detection and communication with the QUINT UPS-IQ

Why buy this product

- Communication with QUINT UPS IQ
- Consists of 2 x 12 V battery modules and an electronic monitoring unit

Key commercial data

Packing unit	0
Minimum order quantity	1
Catalog page	Page 618 (IF-2011)
GTIN	 4 046356 599061
Custom tariff number	85072080
Country of origin	CHINA

Technical data

Input data

Nominal input voltage	24 V DC
Buffer period	72 min (20 A)
Buffer period	35 min (40 A)

Output data

Output current	max. 50 A
Connection in parallel	15
Connection in series	No
Output fuse	2x 25 A

General data

IQ technology	Yes
Disposal	Used batteries must not be thrown away with household waste, they should instead be disposed of in accordance with applicable national regulations. They can also be returned to Phoenix Contact or the manufacturer.
Width	330 mm

Battery module - UPS-BAT/VRLA/24DC/38AH - 2320335

Technical data

General data

Height	210 mm
Depth	197 mm
Memory medium	Lead rechargeable battery module
Degree of protection	IP20
Protection class	III
Ambient temperature (operation)	0 °C ... 40 °C
Ambient temperature (storage/transport)	0 °C ... 40 °C
Max. permissible relative humidity (operation)	95 %
Standard - Electrical safety	EN 60950-1/VDE 0805 (SELV)
Standard - Electrical safety	EN 61558-2-17
Standard – Electronic equipment for use in electrical power installations and their assembly into electrical power installations	EN 50178/VDE 0160 (PELV)
UL approvals	UL/C-UL listed UL 508
UL approvals	UL/C-UL Recognized UL 60950
UL approvals	UL/C-UL Listed UL 1604 Class I, Division 2, Groups A, B, C, D
UL approvals	UL listed ANSI/ISA-12.12.01 class I, division 2, groups A, B, C, D
UL approvals	UL/C-UL Recognized UL 1778
VdS approval	G 100002

Classifications

eclass

eCl@ss 4.1	27040603
eCl@ss 5.0	27040603
eCl@ss 5.1	27040603
eCl@ss 6.0	27040603

etim

ETIM 4.0	EC000382
----------	----------

unspsc

UNSPSC 6.01	30211510
UNSPSC 7.0901	39121011
UNSPSC 11	39121011
UNSPSC 12.01	39121011
UNSPSC 13.2	39121011

Approvals

Certificates

Certification

UL Recognized

Battery module - UPS-BAT/VRLA/24DC/38AH - 2320335

Approvals

Certification EX

Certification submitted

Approval details

UL Recognized

Accessories

Accessories

Fuse

Fuse - SI FORM C 25 A DIN 72581 - 0913757



Flat-type plug-in fuse, type C, color code: white, nominal current: 25 A

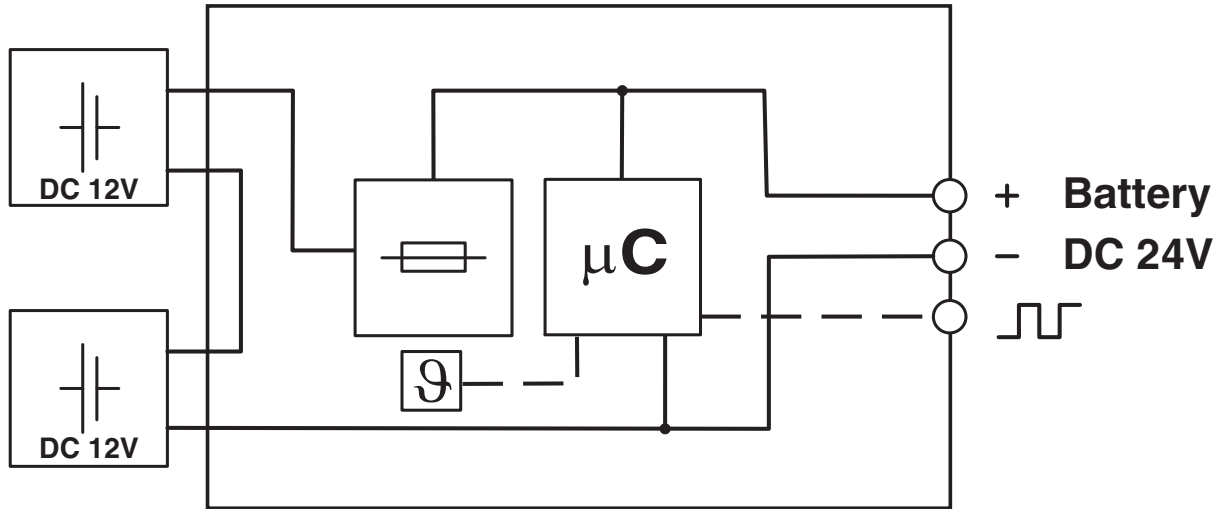
Mounting set for securing the rechargeable battery modules - BATTERY MOUNTING KIT - 2320788



Drawings

Battery module - UPS-BAT/VRLA/24DC/38AH - 2320335

Block diagram





Компания «ЭлектроПласт» предлагает заключение долгосрочных отношений при поставках импортных электронных компонентов на взаимовыгодных условиях!

Наши преимущества:

- Оперативные поставки широкого спектра электронных компонентов отечественного и импортного производства напрямую от производителей и с крупнейших мировых складов;
- Поставка более 17-ти миллионов наименований электронных компонентов;
- Поставка сложных, дефицитных, либо снятых с производства позиций;
- Оперативные сроки поставки под заказ (от 5 рабочих дней);
- Экспресс доставка в любую точку России;
- Техническая поддержка проекта, помощь в подборе аналогов, поставка прототипов;
- Система менеджмента качества сертифицирована по Международному стандарту ISO 9001;
- Лицензия ФСБ на осуществление работ с использованием сведений, составляющих государственную тайну;
- Поставка специализированных компонентов (Xilinx, Altera, Analog Devices, Intersil, Interpoint, Microsemi, Aeroflex, Peregrine, Syfer, Eurofarad, Texas Instrument, Miteq, Cobham, E2V, MA-COM, Hittite, Mini-Circuits, General Dynamics и др.);

Помимо этого, одним из направлений компании «ЭлектроПласт» является направление «Источники питания». Мы предлагаем Вам помощь Конструкторского отдела:

- Подбор оптимального решения, техническое обоснование при выборе компонента;
- Подбор аналогов;
- Консультации по применению компонента;
- Поставка образцов и прототипов;
- Техническая поддержка проекта;
- Защита от снятия компонента с производства.



Как с нами связаться

Телефон: 8 (812) 309 58 32 (многоканальный)

Факс: 8 (812) 320-02-42

Электронная почта: org@eplast1.ru

Адрес: 198099, г. Санкт-Петербург, ул. Калинина, дом 2, корпус 4, литера А.