

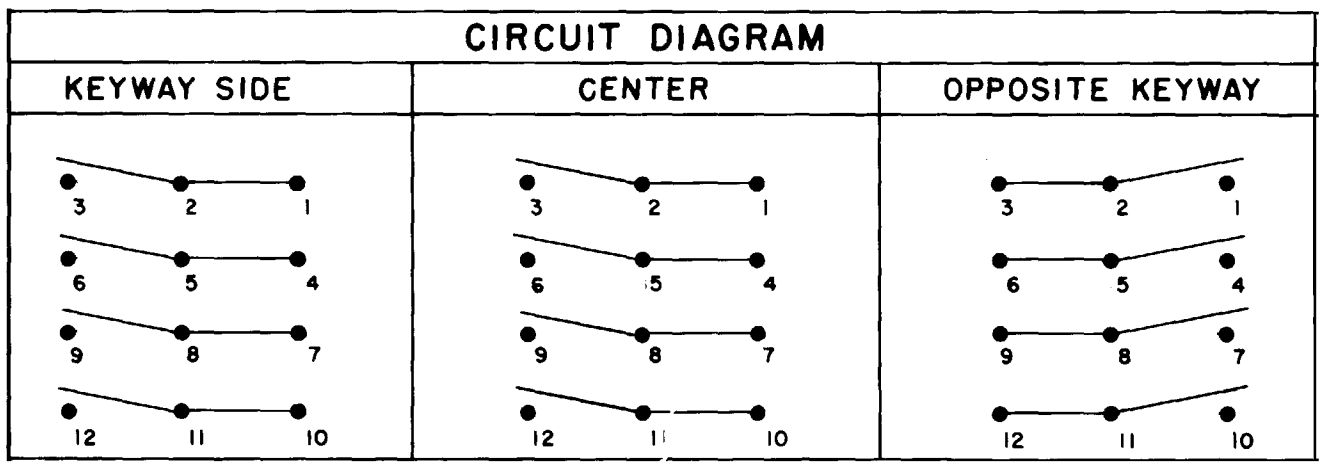
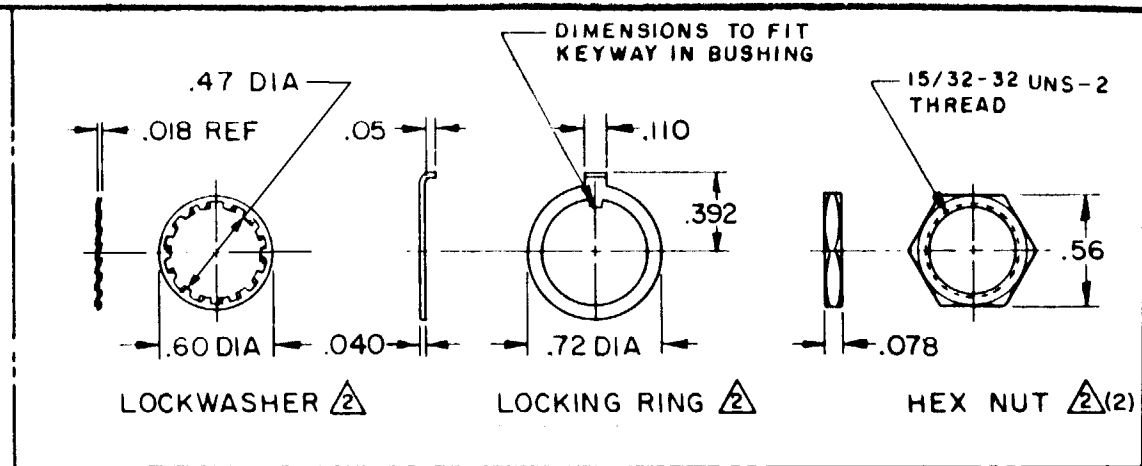
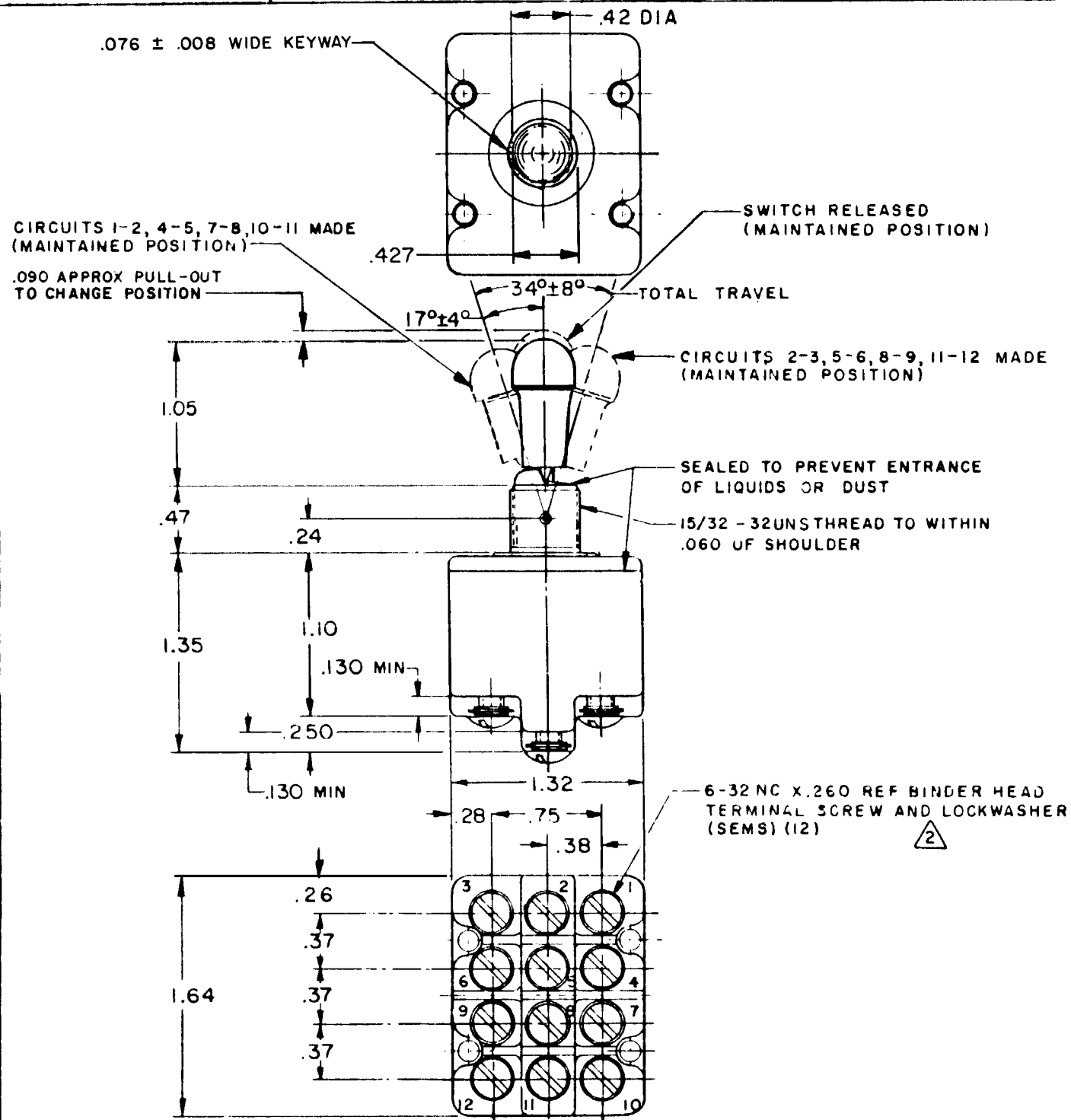
MICRO SWITCH

FED. MFR. CODE 91929

SWITCH-TOGGLE

CATALOG LISTING
4TL66-1L

DRAWING NUMBER: 4TL66-1L
 PAGE 1 OF 1
 ISSUE: 12
 REVISIONS:
 A CO-81150 J A K 19 JUN 95
 B CO-94444 J J A 23 NOV 99
 C 0042426 KVS 14 AUG 08
 CHECKED: NSE
 DRAWN: DAW
 DATE: 16 MAY 62
 RELEASE NO: SR 10350
 REPLY: M



- NOTES**
- SWITCH IS CAPABLE OF WITHSTANDING A TEMPERATURE OF 160°F CONTINUOUSLY AT FULL RATED LOAD
 - FURNISHED UNASSEMBLED
 - MICRO SWITCH CATALOG LISTING AND CIRCUIT DESIGNATION MARKED ON SIDE OF SWITCH
 - FOR TERMINAL COVER SEE MICRO SWITCH CAT. LIST. 5PA9

THIS DRAWING COVERS A PROPRIETARY ITEM AND IS THE PROPERTY OF MICRO SWITCH DIVISION OF MINNAPARCIS HONEYWELL REGULATOR CO. THIS DRAWING IS NOT TO BE COPIED OR USED WITHOUT THE APPROVAL OF MICRO SWITCH

ELECTRICAL DATA										SCALE -
MILITARY RATING (AMPS)										DO NOT SCALE PRINT
CONTINUOUS	RESISTIVE LOAD					LAMP LOAD		INDUCTIVE LOAD		UNLESS OTHERWISE SPECIFIED DIMENSIONS ARE IN INCHES
	28	125	250	125	250	28 VDC	125 VAC	28 VDC	125 VAC	
	20	.75	.5	15	6	5	4	12	15	TOLERANCES ARE: ONE PLACE (.0) ± .010 TWO PLACE (.00) ± .018 THREE PLACE (.000) ± .008 ANGLES 2°
										WEIGHT .19 LB EST

L191 15A 125, 250, 277 VAC
 1/2HP 125 VAC
 1HP 250, 277 VAC
 5A 125 VAC "L"



Компания «ЭлектроПласт» предлагает заключение долгосрочных отношений при поставках импортных электронных компонентов на взаимовыгодных условиях!

Наши преимущества:

- Оперативные поставки широкого спектра электронных компонентов отечественного и импортного производства напрямую от производителей и с крупнейших мировых складов;
- Поставка более 17-ти миллионов наименований электронных компонентов;
- Поставка сложных, дефицитных, либо снятых с производства позиций;
- Оперативные сроки поставки под заказ (от 5 рабочих дней);
- Экспресс доставка в любую точку России;
- Техническая поддержка проекта, помощь в подборе аналогов, поставка прототипов;
- Система менеджмента качества сертифицирована по Международному стандарту ISO 9001;
- Лицензия ФСБ на осуществление работ с использованием сведений, составляющих государственную тайну;
- Поставка специализированных компонентов (Xilinx, Altera, Analog Devices, Intersil, Interpoint, Microsemi, Aeroflex, Peregrine, Syfer, Eurofarad, Texas Instrument, Miteq, Cobham, E2V, MA-COM, Hittite, Mini-Circuits, General Dynamics и др.);

Помимо этого, одним из направлений компании «ЭлектроПласт» является направление «Источники питания». Мы предлагаем Вам помощь Конструкторского отдела:

- Подбор оптимального решения, техническое обоснование при выборе компонента;
- Подбор аналогов;
- Консультации по применению компонента;
- Поставка образцов и прототипов;
- Техническая поддержка проекта;
- Защита от снятия компонента с производства.



Как с нами связаться

Телефон: 8 (812) 309 58 32 (многоканальный)

Факс: 8 (812) 320-02-42

Электронная почта: org@eplast1.ru

Адрес: 198099, г. Санкт-Петербург, ул. Калинина, дом 2, корпус 4, литера А.