

**SWITCH-ENCLOSED**

CATALOG LISTING  
**21CX 22CX**  
SERIES CHART 2

CONVERSION CHART

7,25	.285
7,29	.287
7,92	.312
8,5	.33
9,4	.37
12,7	.50
17,8	.70
18,3	.72
20,3	.80
22,3±1,5	.880±.059
25,4	1.00
32,0	1.26
40,0	1.57
50,8	2.00
60,35	2.38
80,0	3.15
97,0	3.82
101,6	4.00
133,0	5.24
145,0	5.71
0,5 Nm	.3 PF
1,25 Kg	2.75 LB

21CX 22CX  
SERIES CHART 2  
PAGE 1 OF 1

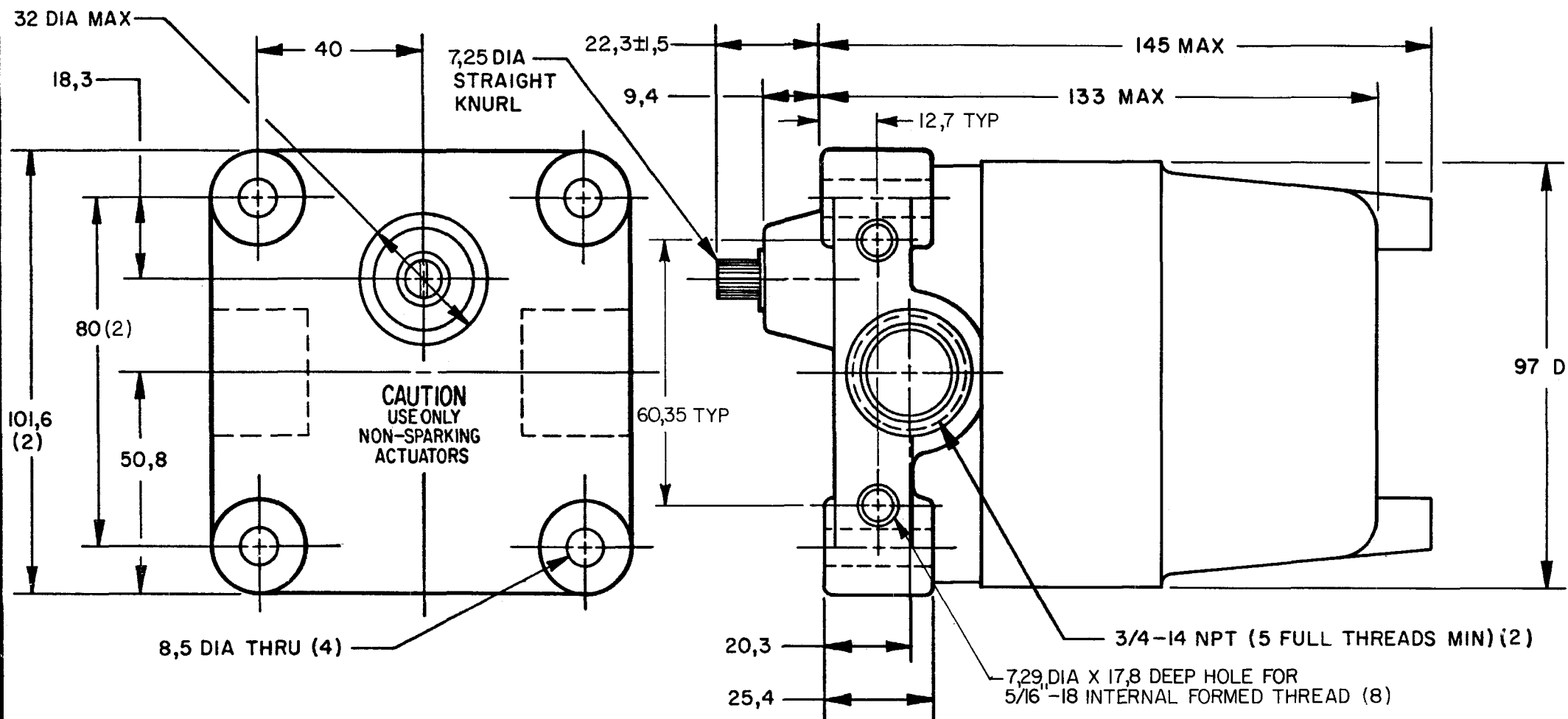
**M**

DRAWING NUMBER

ISSUE

1617

RELEASE NO. PR-6800-T REPLACES  
CHECK  
16 SEPT 77  
MER  
16 SEPT 77  
GSH  
31 AUG 77  
DRAWN



**CAUTION**  
USE ONLY  
NON-SPARKING  
ACTUATORS

**NOTES**

- 1 - EXPLOSION PROOF-UNDERWRITERS LAB INC LISTING FOR HAZARDOUS LOCATIONS CLASS I, GROUPS C AND D; CLASS II, GROUPS E, F AND G
- 2 - ALUMINUM ENCLOSURE FINISHED WITH BLUE AND BLACK EPOXY PAINT
- 3 - 6-32 UNC X 7,92 REF PAN HEAD TERMINAL SCREW AND LOCK-WASHER (SEMS TERMI-LOX) (3 PER BASIC)
- 4 - CAMS MAY BE REPOSITIONED IN 7°20' INCREMENTS
- 5 - FOR USE IN TEMPERATURES UP TO 85° C
- 6 - UNIT PROVIDES NO SHAFT RESTORING FORCE, THE ACTUATING DEVICE MUST CONTROL MOVEMENT OF SHAFT
- 7 - SEE (M) 7CX CHART 1 AND 2 FOR LEVER ACTUATORS

THIS DRAWING COVERS A PROPRIETARY ITEM AND IS THE PROPERTY OF MICRO SWITCH, A DIVISION OF HONEYWELL. THIS DRAWING IS NOT TO BE COPIED OR USED WITHOUT THE APPROVAL OF MICRO SWITCH.

THIRD ANGLE PROJECTION

SCALE 3/4 TO 1  
DO NOT SCALE PRINT  
TOLERANCES  
APPLY TO DESIGN UNITS. CONVERSIONS ARE ONLY FOR REFERENCE. UNLESS NOTED, TOLERANCES ARE ±

DIM.	TOL.	DIM.	TOL.
mm	mm/in	in	mm/in
NO PLACES	X	1/104	X X
ONE PLACE	X,X	0,47,018	X,X
TWO PLACES	X,XX	0,157,008	X,XX
THREE PLACES	X,XXX		X,XXX
ANGLES			

DESIGN UNITS:  SI METRIC  US CUSTOMARY

RAW MATERIAL-COMMERCIAL STANDARD  
MICRO SWITCH STANDARDS APPLY  
DIMENSIONS ARE TO BE MET BEFORE  
PROTECTIVE COATINGS ARE APPLIED

WEIGHT 1.25 Kg APPROX

CHARACTERISTICS	21CX	22CX
OPERATING FORCE	0,50 Nm MAX	0,50Nm MAX
PRETRAVEL	15° MAX	15° MAX
DIFFERENTIAL TRAVEL	10° MAX	10° MAX
OVERTRAVEL	90° MIN	90° MIN

CONTACT ARRANGEMENT  
**S P D T**  
(EACH BASIC)

CAT. LIST	DESCRIPTION	ELECTRICAL DATA
21CX13-	3 BASICS; EACH OPERATES CLOCKWISE & COUNTER CLOCKWISE	UL LISTED-FILE E-14274 CODE L96 15A-125, 250 OR 480 VAC 1/8 HP-125 VAC; 1/4 HP-250 VAC 1/2 A-125 VDC; 1/4 A-250 VDC
21CX14-	4 BASICS; EACH OPERATES CLOCKWISE & COUNTER CLOCKWISE	
21CX16-	4 BASICS; 2 OPERATE CW ONLY; 2 OPERATE COUNTER CLOCKWISE ONLY	
21CX12	2 BASICS; EACH OPERATES CLOCKWISE & COUNTER CLOCKWISE	
21CX12F	2 BASICS; EACH OPERATED CLOCKWISE & COUNTERCLOCKWISE - TWO ADDITIONAL CAMS PROVIDE DETENT ACTION	
(C)	3 BASICS; EACH OPERATES CLOCKWISE & COUNTER CLOCKWISE	UL LISTED-FILE E14274 CODE L23 20A-125, 250 OR 480 VAC 10A-125 VAC "L" 1HP-125 VAC; 2HP-250 VAC 1/2A-125 VDC; 1/4A-250 VDC

FORMTEK



Компания «ЭлектроПласт» предлагает заключение долгосрочных отношений при поставках импортных электронных компонентов на взаимовыгодных условиях!

Наши преимущества:

- Оперативные поставки широкого спектра электронных компонентов отечественного и импортного производства напрямую от производителей и с крупнейших мировых складов;
- Поставка более 17-ти миллионов наименований электронных компонентов;
- Поставка сложных, дефицитных, либо снятых с производства позиций;
- Оперативные сроки поставки под заказ (от 5 рабочих дней);
- Экспресс доставка в любую точку России;
- Техническая поддержка проекта, помощь в подборе аналогов, поставка прототипов;
- Система менеджмента качества сертифицирована по Международному стандарту ISO 9001;
- Лицензия ФСБ на осуществление работ с использованием сведений, составляющих государственную тайну;
- Поставка специализированных компонентов (Xilinx, Altera, Analog Devices, Intersil, Interpoint, Microsemi, Aeroflex, Peregrine, Syfer, Eurofarad, Texas Instrument, Miteq, Cobham, E2V, MA-COM, Hittite, Mini-Circuits, General Dynamics и др.);

Помимо этого, одним из направлений компании «ЭлектроПласт» является направление «Источники питания». Мы предлагаем Вам помощь Конструкторского отдела:

- Подбор оптимального решения, техническое обоснование при выборе компонента;
- Подбор аналогов;
- Консультации по применению компонента;
- Поставка образцов и прототипов;
- Техническая поддержка проекта;
- Защита от снятия компонента с производства.



#### Как с нами связаться

**Телефон:** 8 (812) 309 58 32 (многоканальный)

**Факс:** 8 (812) 320-02-42

**Электронная почта:** [org@eplast1.ru](mailto:org@eplast1.ru)

**Адрес:** 198099, г. Санкт-Петербург, ул. Калинина, дом 2, корпус 4, литера А.