

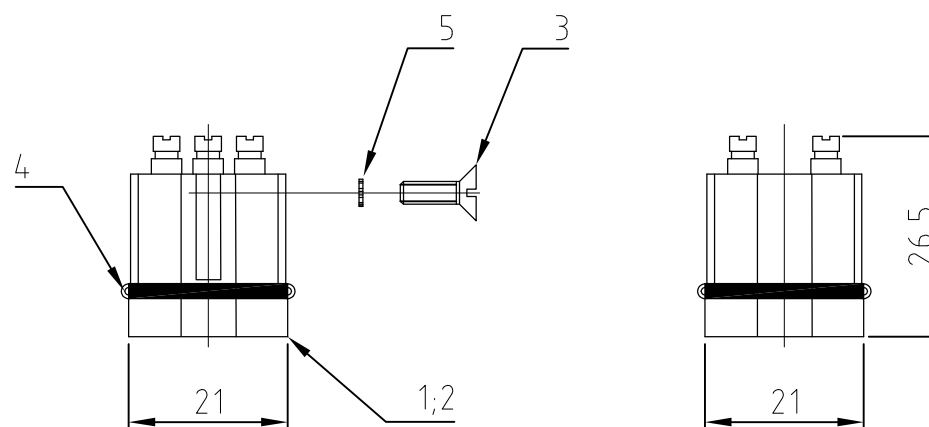
THIS DRAWING IS UNPUBLISHED.
VERTRAULICHE UNVERÖFFENTLICHTE ZEICHNUNG

RELEASED FOR PUBLICATION
FREI FUER VERÖFFENTLICHUNG
ALL RIGHTS RESERVED.
ALLE RECHTE VORBEHALTEN

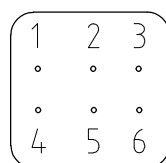
MATED WITH:
PASSEND ZU:
BG1

REVISIONS
ÄNDERUNGEN

P	LTR	DESCRIPTION BESCHREIBUNG	DATE	DWN	APVD
	A6	ECR-16-009336	06DEC2016	GCM	MKO



Kontaktanordnung
Contact arrangement



Notes,

- 1 Material: insert, PC
Neoprene
- 2 Packaging quantity
10 pieces
- 3 special Packacking

OBSOLETE		OBSOLETE		DESCRIPTION / BENENNUNG	MATERIAL	COLOR / FARBE	ITEM NO. POS.	REMARKS / BEMERKUNGEN
1	1	1	1	Serrated lock washer	steel	zinc plated	5	
1	1	1	1	seal	Neoprene	black	4	
1	1	1	1	sheet metal screw	Stahl/stee	zinc plated	3	B2.9x9.5
1	-	1	-	pin insert STA.6		light beige	2	
-	1	-	1	pin insert screw STA.6		light beige	1	
3-2	0-1	3-1	1-1					
STA.6.Sti.L.Au	STA.6.Sti.S.KM	STA.6.Sti.L	STA.6.Sti.S	ORDERING TEXT / BESTELLTEXT		THIS DRAWING IS A CONTROLLED DOCUMENT. DIESE ZEICHNUNG IST EIN KONTROLLIERTES DOKUMENT. DIMENSIONS: MASSE/MAEßEN: mm TOLERANCES UNLESS OTHERWISE SPECIFIED: ALLGEMEINTOLERANZEN 0 PLC ± - ISO 8015 1 PLC ± - ISO 2768 - mH - E 2 PLC ± - DIN 16901 - 14.0 3 PLC ± - 4 PLC ± - ANGLES / WINKEL ± - MATERIAL FINISH/OBERFLÄCHE/FARBE -1		
				DWN SCHNEIDER 26.03.2001 CHK SCHWEIGER 26.03.2001 APVD - PRODUCT SPEC PRODUKTSPEZ. APPLICATION SPEC. VERARBEITUNGSSPEZ.		STE TE Connectivity PIN-INSERT STA.6.STI.S/L SIZE A3 CAGE CODE 00779 DRAWING NO. ZEICHNUNGS-NR. C-1103501 RESTRICTED TO NUR FUER -		
				CUSTOMER DRAWING/KUNDENZEICHNUNG		SCALE MASSTAB 1:1	SHEET BLATT 1 OF VON 1	REV A6



Компания «ЭлектроПласт» предлагает заключение долгосрочных отношений при поставках импортных электронных компонентов на взаимовыгодных условиях!

Наши преимущества:

- Оперативные поставки широкого спектра электронных компонентов отечественного и импортного производства напрямую от производителей и с крупнейших мировых складов;
- Поставка более 17-ти миллионов наименований электронных компонентов;
- Поставка сложных, дефицитных, либо снятых с производства позиций;
- Оперативные сроки поставки под заказ (от 5 рабочих дней);
- Экспресс доставка в любую точку России;
- Техническая поддержка проекта, помощь в подборе аналогов, поставка прототипов;
- Система менеджмента качества сертифицирована по Международному стандарту ISO 9001;
- Лицензия ФСБ на осуществление работ с использованием сведений, составляющих государственную тайну;
- Поставка специализированных компонентов (Xilinx, Altera, Analog Devices, Intersil, Interpoint, Microsemi, Aeroflex, Peregrine, Syfer, Eurofarad, Texas Instrument, Miteq, Cobham, E2V, MA-COM, Hittite, Mini-Circuits, General Dynamics и др.);

Помимо этого, одним из направлений компании «ЭлектроПласт» является направление «Источники питания». Мы предлагаем Вам помощь Конструкторского отдела:

- Подбор оптимального решения, техническое обоснование при выборе компонента;
- Подбор аналогов;
- Консультации по применению компонента;
- Поставка образцов и прототипов;
- Техническая поддержка проекта;
- Защита от снятия компонента с производства.



Как с нами связаться

Телефон: 8 (812) 309 58 32 (многоканальный)

Факс: 8 (812) 320-02-42

Электронная почта: org@eplast1.ru

Адрес: 198099, г. Санкт-Петербург, ул. Калинина, дом 2, корпус 4, литера А.