

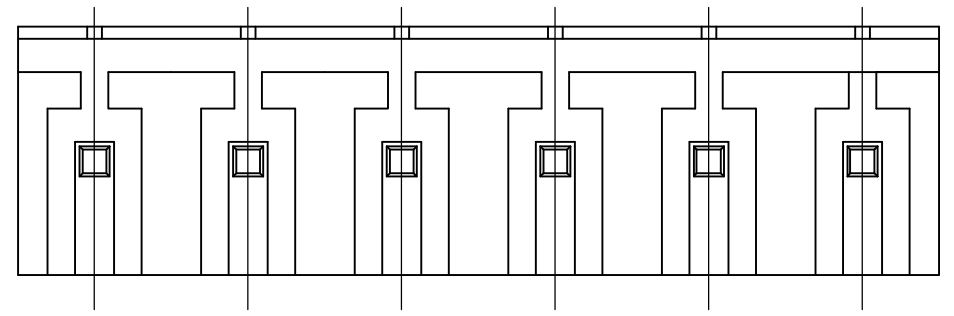
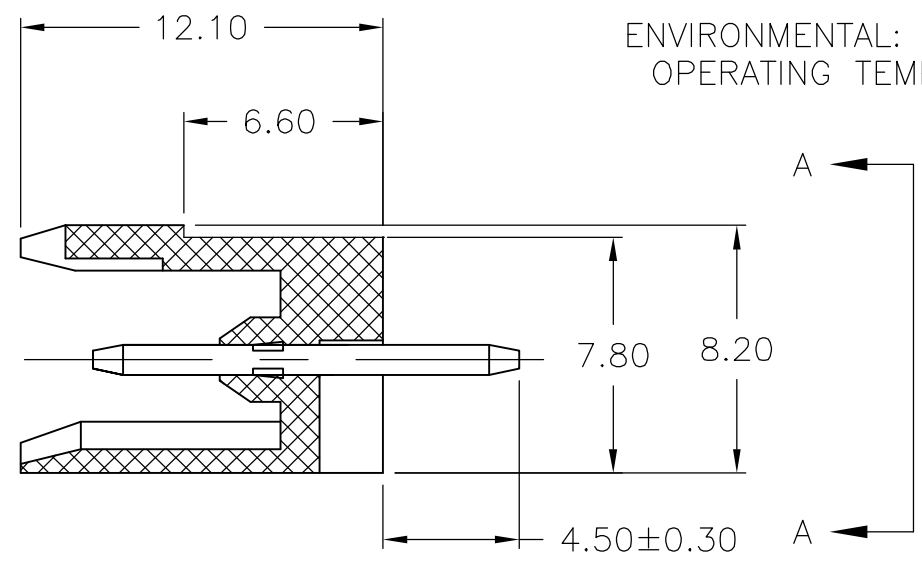
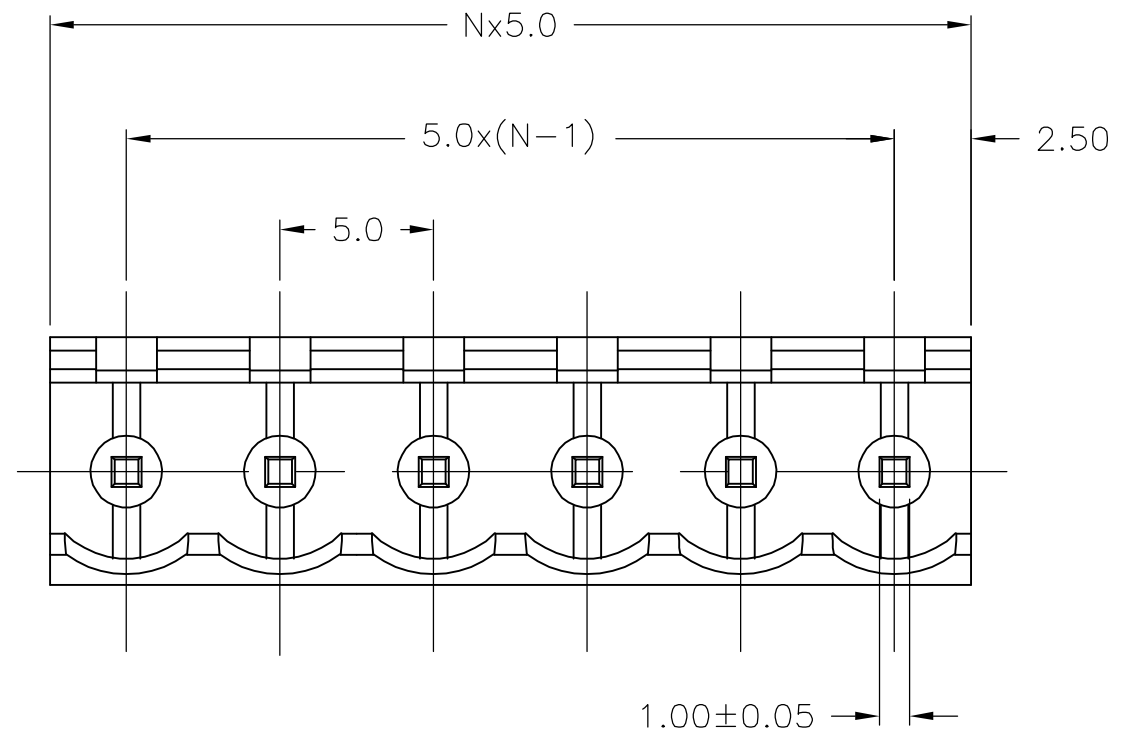
THIS DRAWING IS UNPUBLISHED. RELEASED FOR PUBLICATION  
 © COPYRIGHT BY TYCO ELECTRONICS CORPORATION. ALL RIGHTS RESERVED.

| LOC | DIST | REVISIONS   |         |     |      |
|-----|------|-------------|---------|-----|------|
| P   | LTR  | DESCRIPTION | DATE    | DWN | APVD |
| FT  | 0    |             |         |     |      |
|     | 1    | -           | 2/12/07 | SS  | CR   |

MATERIALS:  
 HOUSING: PA66, UL94V-0, BLACK  
 PIN: BRASS, TIN PLATED.

ELECTRICAL:  
 CURRENT: 15A  
 VOLTAGE: 300V  
 INSULATION RESISTANCE: 5000Mohm/DC1000V  
 WITHSTANDING RESISTANCE: AC2000V/ 1 MIN

ENVIRONMENTAL:  
 OPERATING TEMP.: -40° TO +105°C



VIEW A-A

THIS PRINT IS  
**PRELIMINARY**  
 PRIOR TO CUSTOMER ORDER  
 CONTACT PRODUCT ENGINEERING  
 BEFORE USING THIS PRINT

|            |           |             |
|------------|-----------|-------------|
| 60.00±0.25 | 12        | 1-1776996-2 |
| DIM L      | NO OF POS | PART NUMBER |

|  |  |                                |  |       |           |            |               |
|--|--|--------------------------------|--|-------|-----------|------------|---------------|
| THIS DRAWING IS A CONTROLLED DOCUMENT.   |  | DWN<br>S SCHLEGEL<br>12FEB2007 | Tyco Electronics Corporation<br>Harrisburg, PA 17105-3608  |       |           |            |               |
| DIMENSIONS:<br>mm  |  | CHK<br>C RICHARD<br>2/12/07    |  |       |           |            |               |
|  |  | APVD<br>C RICHARD<br>2/12/07   |  |       |           |            |               |
| TOLERANCES UNLESS OTHERWISE SPECIFIED:   |  | NAME                           |  |       |           |            |               |
| 0 PLC ± -<br>1 PLC ± 0.1<br>2 PLC ± 0.20<br>3 PLC ± -<br>4 PLC ± -<br>ANGLES ± - |  | PRODUCT SPEC                   | VERTICAL HEADER, OPEN END<br>5.0mm PITCH, 4.5 TAILS, BLACK |       |           |            |               |
| MATERIAL   |  | FINISH                         | APPLICATION SPEC   | SIZE  | CAGE CODE | DRAWING NO | RESTRICTED TO |
| -  |  | -                              | -  | A3    | 00779     | C-1776996  | -             |
| CUSTOMER DRAWING   |  |                                |  | SCALE | SHEET     | REV        |               |
|  |  |                                |  | 2:1   | 1 OF 1    | 1          |               |



Компания «ЭлектроПласт» предлагает заключение долгосрочных отношений при поставках импортных электронных компонентов на взаимовыгодных условиях!

Наши преимущества:

- Оперативные поставки широкого спектра электронных компонентов отечественного и импортного производства напрямую от производителей и с крупнейших мировых складов;
- Поставка более 17-ти миллионов наименований электронных компонентов;
- Поставка сложных, дефицитных, либо снятых с производства позиций;
- Оперативные сроки поставки под заказ (от 5 рабочих дней);
- Экспресс доставка в любую точку России;
- Техническая поддержка проекта, помощь в подборе аналогов, поставка прототипов;
- Система менеджмента качества сертифицирована по Международному стандарту ISO 9001;
- Лицензия ФСБ на осуществление работ с использованием сведений, составляющих государственную тайну;
- Поставка специализированных компонентов (Xilinx, Altera, Analog Devices, Intersil, Interpoint, Microsemi, Aeroflex, Peregrine, Syfer, Eurofarad, Texas Instrument, Miteq, Cobham, E2V, MA-COM, Hittite, Mini-Circuits, General Dynamics и др.);

Помимо этого, одним из направлений компании «ЭлектроПласт» является направление «Источники питания». Мы предлагаем Вам помощь Конструкторского отдела:

- Подбор оптимального решения, техническое обоснование при выборе компонента;
- Подбор аналогов;
- Консультации по применению компонента;
- Поставка образцов и прототипов;
- Техническая поддержка проекта;
- Защита от снятия компонента с производства.



#### Как с нами связаться

**Телефон:** 8 (812) 309 58 32 (многоканальный)

**Факс:** 8 (812) 320-02-42

**Электронная почта:** [org@eplast1.ru](mailto:org@eplast1.ru)

**Адрес:** 198099, г. Санкт-Петербург, ул. Калинина, дом 2, корпус 4, литера А.