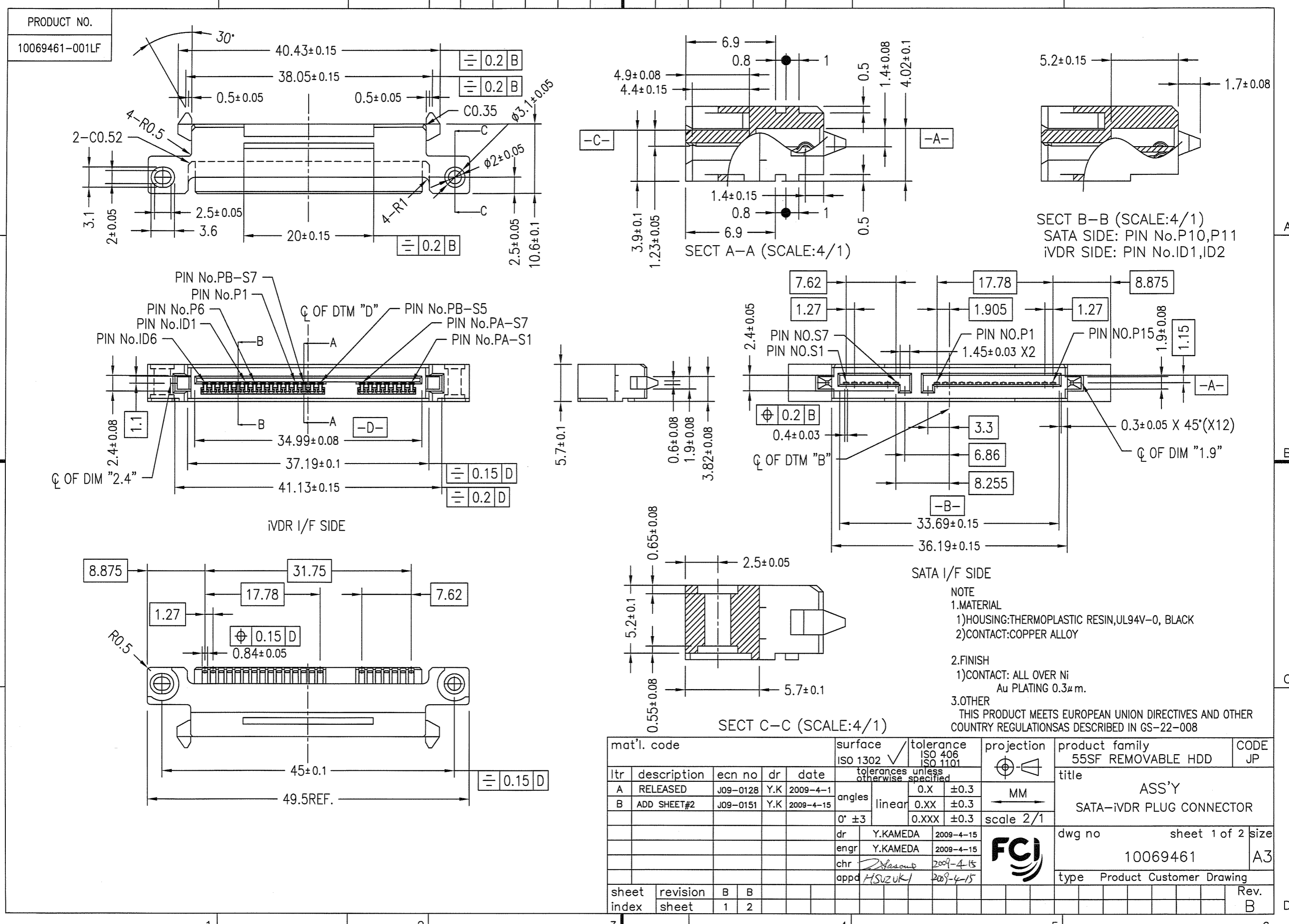


This document is the property of and embodies CONFIDENTIAL and PROPRIETARY information of FCI. No part of the information shown on this document may be used in any way or disclosed to others without the written consent of FCI. Copyright FCI.

FCI CONFIDENTIAL

FCI

FCconnect.com

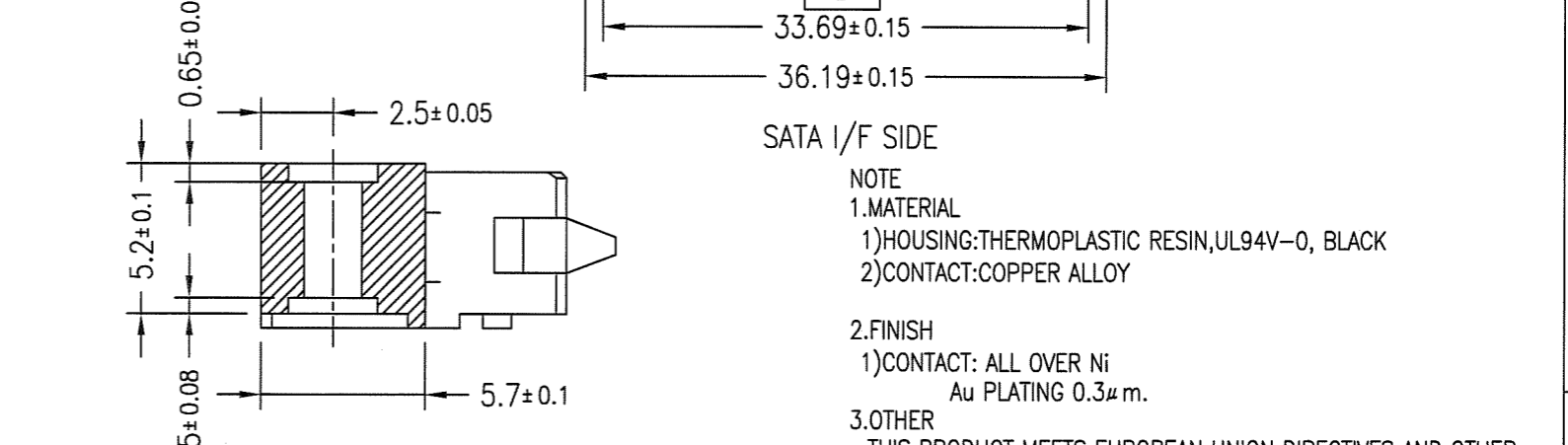
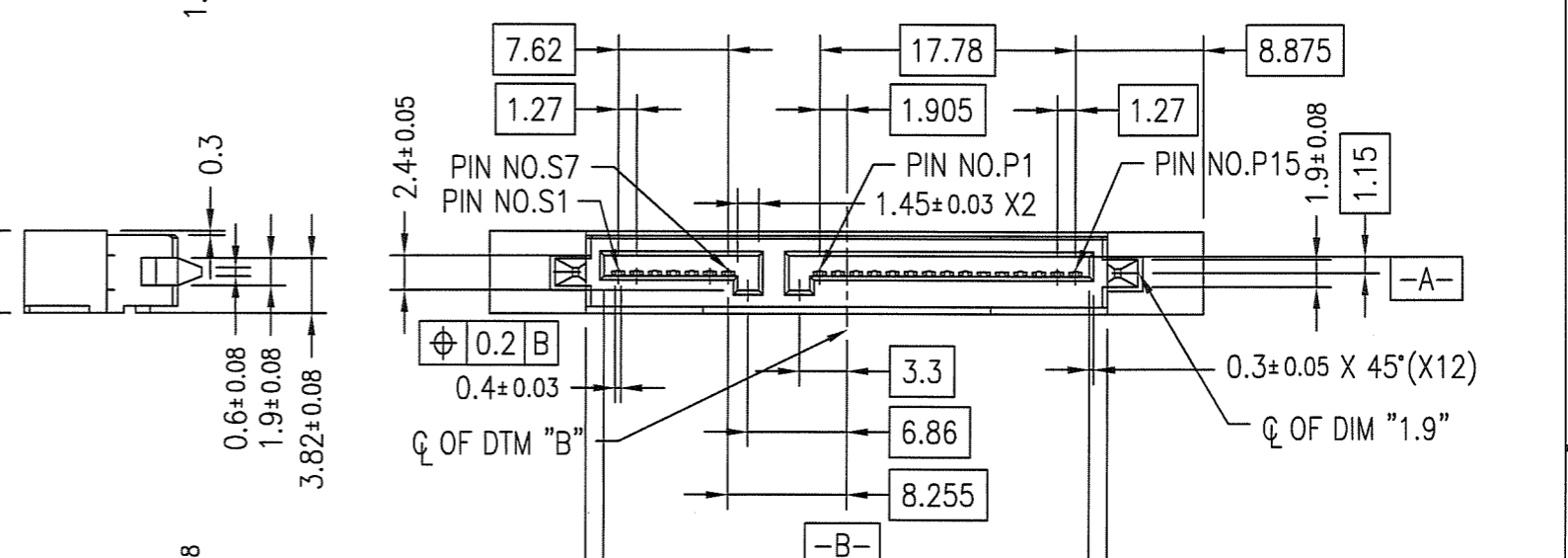
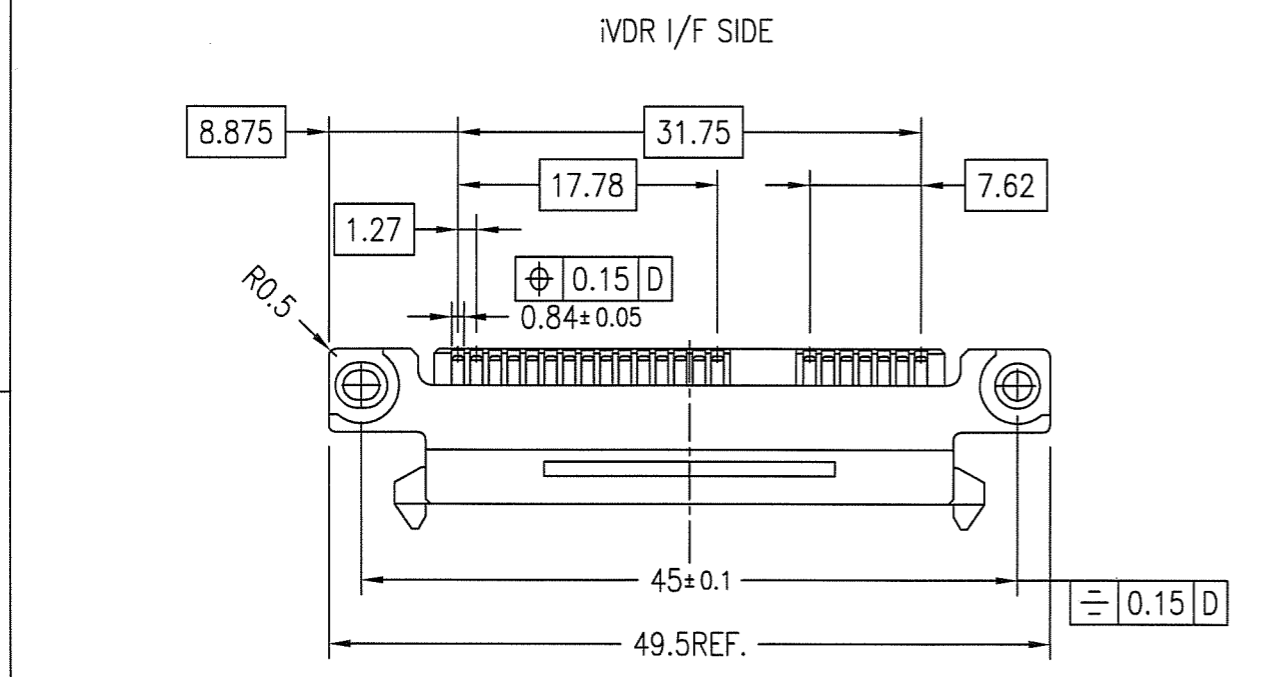
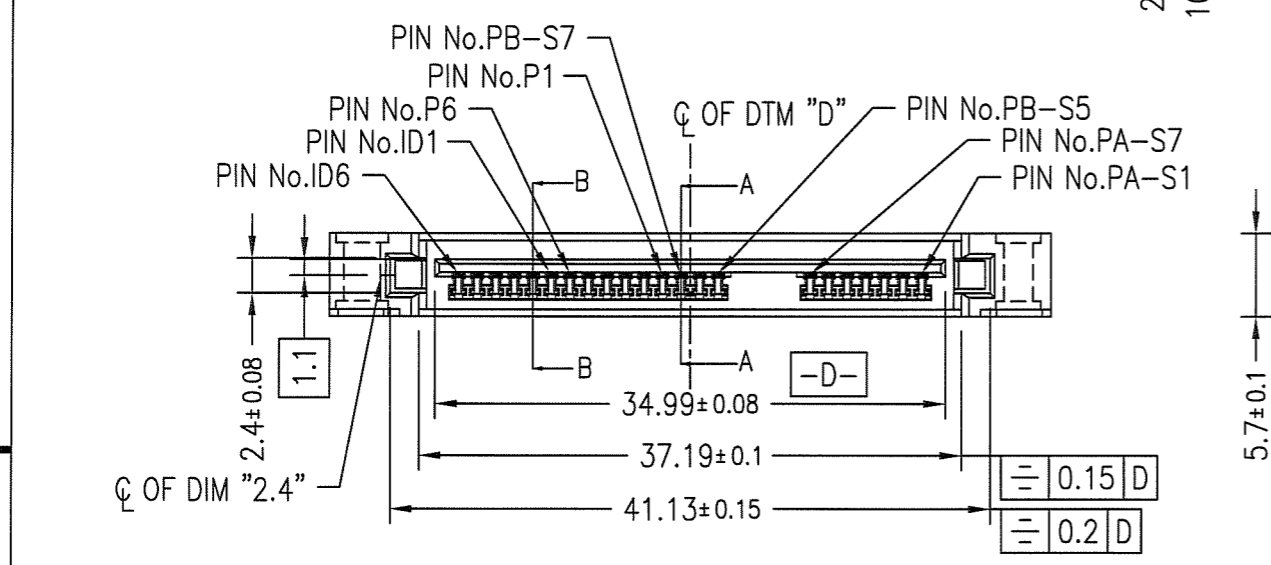
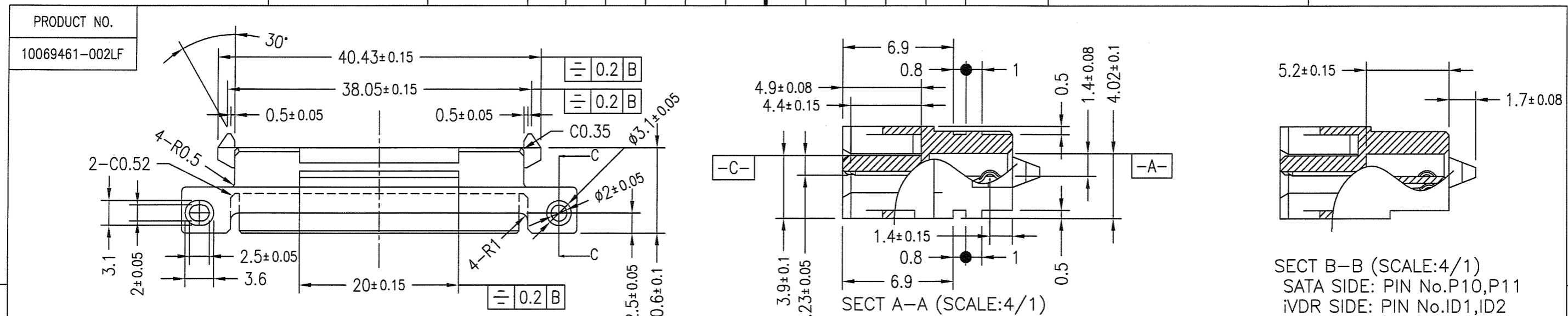


mat'l. code		surface ISO 1302		tolerance ISO 406 ISO 1101		projection		product family		CODE	
		ISO 1302		ISO 406 ISO 1101		MM		55SF REMOVABLE HDD		JP	
ltr description		ecn no		dr date		tolerances unless otherwise specified		title			
A RELEASED		J09-0128		Y.K. 2009-4-1		0.X ±0.3		ASS'Y			
B ADD SHEET#2		J09-0151		Y.K. 2009-4-15		0.XX ±0.3		SATA-iVDR PLUG CONNECTOR			
						0° ±3		scale 2/1			
				dr Y.KAMEDA 2009-4-15				dwg no		sheet 1 of 2 size	
				enr Y.KAMEDA 2009-4-15				10069461		A3	
				chr <i>[Signature]</i> 2009-4-15				type		Product Customer Drawing	
				appd <i>[Signature]</i> 2009-4-15						Rev. B	
sheet index		revision		B B							
		sheet		1 2							

FCI CONFIDENTIAL



This document is the property of and embodies CONFIDENTIAL and PROPRIETARY information of FCI. No part of the information shown on this document may be used in any way or disclosed to others without the written consent of FCI. Copyright FCI.



NOTE
 1.MATERIAL
 1)HOUSING:THERMOPLASTIC RESIN,UL94V-0, BLACK
 2)CONTACT:COPPER ALLOY
 2.FINISH
 1)CONTACT: ALL OVER Ni
 Au PLATING 0.3μm.
 3.OTHER
 THIS PRODUCT MEETS EUROPEAN UNION DIRECTIVES AND OTHER COUNTRY REGULATIONSAS DESCRIBED IN GS-22-008

mat'l. code		surface ISO 1302		tolerance ISO 406 ISO 1101		projection		product family		CODE	
ISO 1302		ISO 406		ISO 1101		MM		55SF REMOVABLE HDD		JP	
tolerances unless otherwise specified		angles		linear		scale 2/1		title		ASS'Y	
0° ±3		0.X ±0.3		0.XX ±0.3				SATA-iVDR PLUG CONNECTOR			
dr Y.KAMEDA 2009-4-15		enr Y.KAMEDA 2009-4-15		chr H.SUZUKI 2009-4-15		app H.SUZUKI 2009-4-15		dwg no 10069461		sheet 2 of 2 size A3	
sheet index		revision sheet						type Product Customer Drawing		Rev. B	



Компания «ЭлектроПласт» предлагает заключение долгосрочных отношений при поставках импортных электронных компонентов на взаимовыгодных условиях!

Наши преимущества:

- Оперативные поставки широкого спектра электронных компонентов отечественного и импортного производства напрямую от производителей и с крупнейших мировых складов;
- Поставка более 17-ти миллионов наименований электронных компонентов;
- Поставка сложных, дефицитных, либо снятых с производства позиций;
- Оперативные сроки поставки под заказ (от 5 рабочих дней);
- Экспресс доставка в любую точку России;
- Техническая поддержка проекта, помощь в подборе аналогов, поставка прототипов;
- Система менеджмента качества сертифицирована по Международному стандарту ISO 9001;
- Лицензия ФСБ на осуществление работ с использованием сведений, составляющих государственную тайну;
- Поставка специализированных компонентов (Xilinx, Altera, Analog Devices, Intersil, Interpoint, Microsemi, Aeroflex, Peregrine, Syfer, Eurofarad, Texas Instrument, Miteq, Cobham, E2V, MA-COM, Hittite, Mini-Circuits, General Dynamics и др.);

Помимо этого, одним из направлений компании «ЭлектроПласт» является направление «Источники питания». Мы предлагаем Вам помощь Конструкторского отдела:

- Подбор оптимального решения, техническое обоснование при выборе компонента;
- Подбор аналогов;
- Консультации по применению компонента;
- Поставка образцов и прототипов;
- Техническая поддержка проекта;
- Защита от снятия компонента с производства.



Как с нами связаться

Телефон: 8 (812) 309 58 32 (многоканальный)

Факс: 8 (812) 320-02-42

Электронная почта: org@eplast1.ru

Адрес: 198099, г. Санкт-Петербург, ул. Калинина, дом 2, корпус 4, литера А.