

**MICRO SWITCH**  
 FREEPORT, ILLINOIS, U.S.A.  
 A DIVISION OF HONEYWELL

**SWITCH - ENCLOSED**

CATALOG LISTING  
**EX-AR420**

THIS DRAWING COVERS A PROPRIETARY ITEM AND IS THE PROPERTY OF MICRO SWITCH, A DIVISION OF HONEYWELL. THIS DRAWING IS NOT TO BE COPIED OR USED WITHOUT THE APPROVAL OF MICRO SWITCH.

M

EX-AR420

M

DRAWING NUMBER

6

ISSUE

AK

25 APR 05

RELEASE NO. PR-5939

REPLACES X60743-EX

REVISIONS

A PR-5939

9 JUN 76

B CO 38360

9 NOV 85

C CO61381

22 APR 87

D CO73019

19 SEP 92

E 0012750

25 APR 05

17 OCT 73

17 OCT 73

17 OCT 73

17 OCT 73

17 OCT 73

17 OCT 73

17 OCT 73

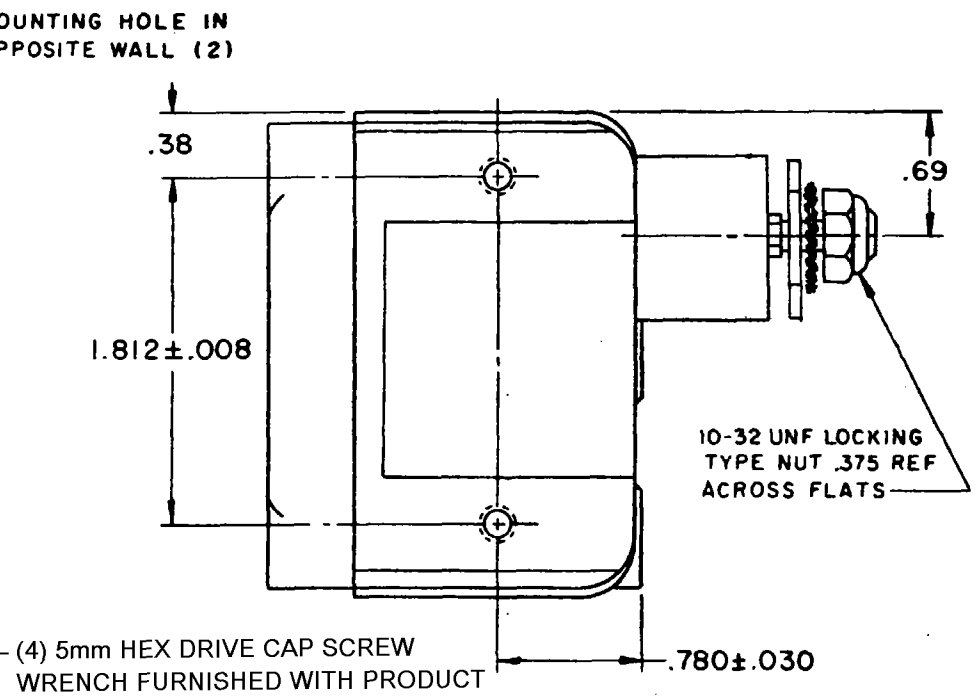
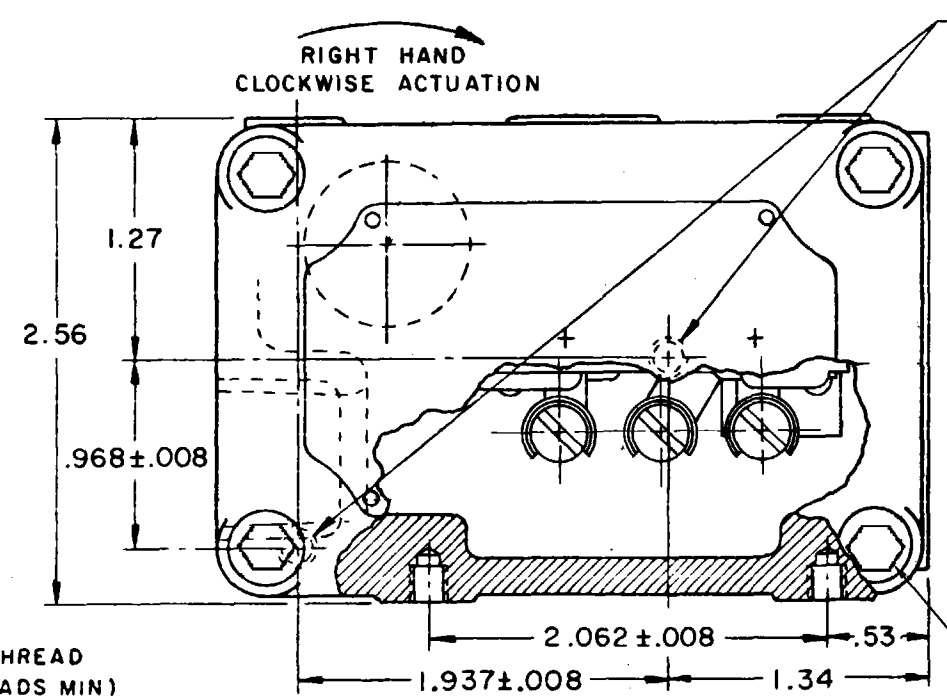
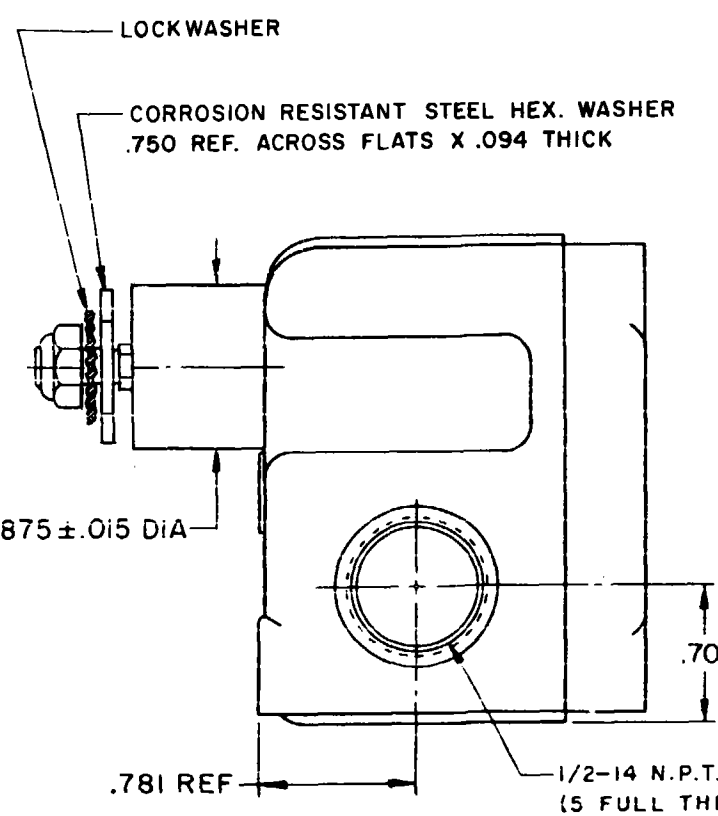
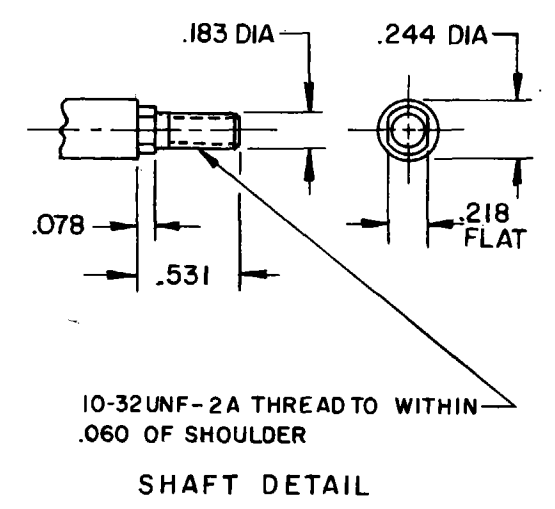
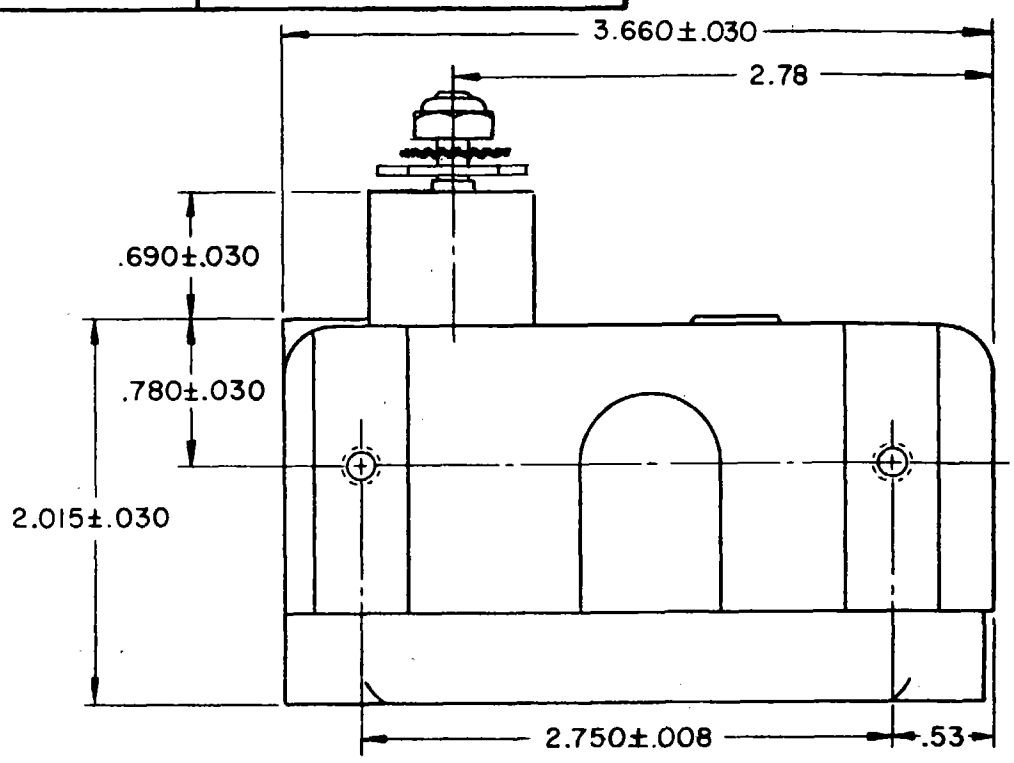
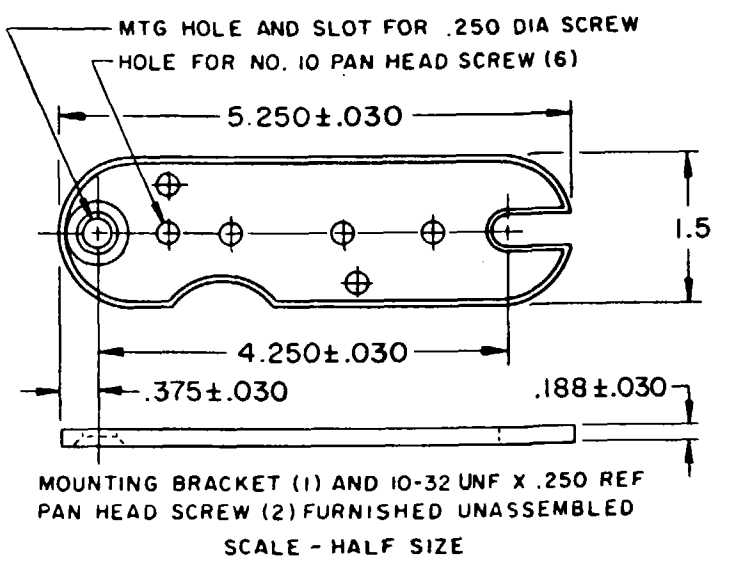
17 OCT 73

17 OCT 73

17 OCT 73

17 OCT 73

17 OCT 73



| CHARACTERISTICS                                |
|--|
| OPERATING TORQUE --- 12.5 OZ/IN. MIN           |
| OPERATING TORQUE --- 31.25 OZ/IN. MAX          |
| RELEASE TORQUE --- 6.25 OZ/IN. MIN             |
| PRETRAVEL --- 8° MAX                           |
| DIFFERENTIAL TRAVEL --- 1/4" MAX               |
| OVERTRAVEL --- DO NOT OVERTRAVEL MORE THAN 90° |
| SWITCH-BASIC REPLACEMENT - BZ-2R244-PI         |

| ELECTRICAL DATA  |
|--|
| CONTACT ARRANGEMENT<br>S P D T                             |
| -L35- 5A-125, 250 OR 480 VAC<br>1/2A-125 VDC; 1/4A-250 VDC |
| UL   |

| SCALE FULL   |
|--|
| DO NOT SCALE PRINT                                 |
| UNLESS OTHERWISE NOTED<br>DIMENSIONS ARE IN INCHES |
| TOLERANCES ARE:                                    |
| ONE PLACE (.0) ± .030                              |
| TWO PLACE (.00) ± .015                             |
| THREE PLACE (.000) ± .008                          |
| ANGLES ±   |
| WEIGHT   |

NOTE-

- 1- MOUNTING SCREW HOLES, 10-32 UNF - 2B THREADS X .219 REF DEEP (8)
- 2- 8-32 UNC X .219 REF BINDING HEAD TERMINAL SCREW AND CUPWASHER (3)
- 3- BASIC SWITCH WILL WITHSTAND TEMPERATURE OF 400° F FOR 100 HOURS
- 4- EXPLOSION PROOF - LISTED FOR HAZARDOUS LOCATIONS NEMA 7, CLASS I, GROUPS C AND D, NEMA 9, CLASS II GROUPS E, F AND G
- 5- SEAL RATING: NEMA 1

RASTER  
 FO-50370-003



Компания «ЭлектроПласт» предлагает заключение долгосрочных отношений при поставках импортных электронных компонентов на взаимовыгодных условиях!

Наши преимущества:

- Оперативные поставки широкого спектра электронных компонентов отечественного и импортного производства напрямую от производителей и с крупнейших мировых складов;
- Поставка более 17-ти миллионов наименований электронных компонентов;
- Поставка сложных, дефицитных, либо снятых с производства позиций;
- Оперативные сроки поставки под заказ (от 5 рабочих дней);
- Экспресс доставка в любую точку России;
- Техническая поддержка проекта, помощь в подборе аналогов, поставка прототипов;
- Система менеджмента качества сертифицирована по Международному стандарту ISO 9001;
- Лицензия ФСБ на осуществление работ с использованием сведений, составляющих государственную тайну;
- Поставка специализированных компонентов (Xilinx, Altera, Analog Devices, Intersil, Interpoint, Microsemi, Aeroflex, Peregrine, Syfer, Eurofarad, Texas Instrument, Miteq, Cobham, E2V, MA-COM, Hittite, Mini-Circuits, General Dynamics и др.);

Помимо этого, одним из направлений компании «ЭлектроПласт» является направление «Источники питания». Мы предлагаем Вам помощь Конструкторского отдела:

- Подбор оптимального решения, техническое обоснование при выборе компонента;
- Подбор аналогов;
- Консультации по применению компонента;
- Поставка образцов и прототипов;
- Техническая поддержка проекта;
- Защита от снятия компонента с производства.



#### Как с нами связаться

**Телефон:** 8 (812) 309 58 32 (многоканальный)

**Факс:** 8 (812) 320-02-42

**Электронная почта:** [org@eplast1.ru](mailto:org@eplast1.ru)

**Адрес:** 198099, г. Санкт-Петербург, ул. Калинина, дом 2, корпус 4, литера А.