

## Features

- DIN Rail Mounting Kit for AC/DC Converter Modules
- Faciliate Easy Installation
- Universal PCB with Pre-Mounted Fuse and Terminal Blocks
- Suitable for any RECOM AC/DC Module up to 10W
- For Industrial Control, Automation and Systems Monitoring Applications

### Description

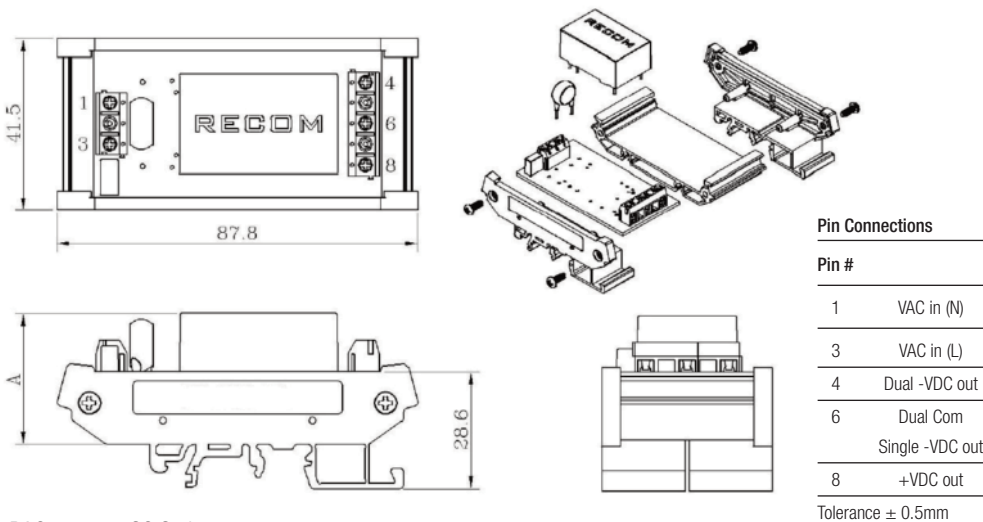
RECOM has introduced this DIN-rail mounting kit to make the mounting of low power AC/DC-modules in electrical cabinets quick, easy and safe. The kit consists of a universal PCB with pre-mounted fuse and terminal blocks, an MOV surge protection device for the 1W and 2W modules and a clip-on mounting bracket suitable for all standard 35mm DIN rails. The mounting kit can be used with any RECOM AC/DC module up to 10W, including the 277VAC input versions. The discrete layout of the printed circuit board allows easy access to all components. Converters up to 3 watts are supplied with a varistor(MOV-Metal Oxyde Varistor) that offers additional protection against over voltage if required. Converters with higher power ratings have these varistors already incorporated.

### Selection Guide

Part Number	Specification
RAC-DIN	suitable for any AC/DC Power Module from 1W to 10W (single & dual Outputs)

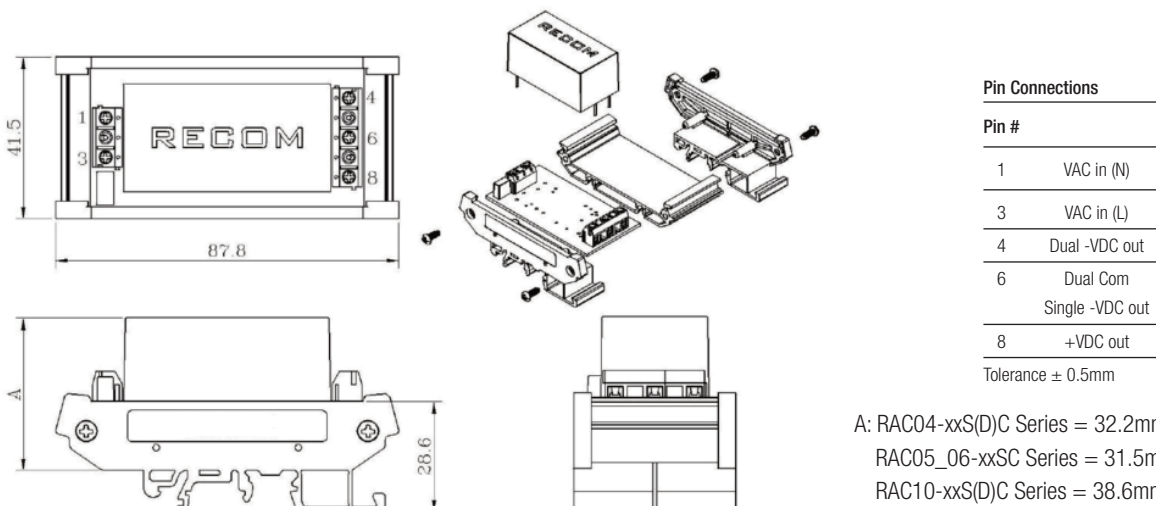
### Package Style

#### RAC01\_02-xxSC, RAC03-xxSC Series Screw Terminal Socket



A: RAC01\_02-xxSC Series = 32.8mm  
RAC03-xxSC Series = 31.5mm

#### RAC04C-xxS(D)H, RAC05\_06-xxSC, RAC10-xxS(D)C Series Screw Terminal Module Option



A: RAC04-xxS(D)C Series = 32.2mm  
RAC05\_06-xxSC Series = 31.5mm  
RAC10-xxS(D)C Series = 38.6mm

## POWERLINE Mounting Bracket

RECOM

## Removable DIN-Rail Mounting Bracket

### PREFERRED ALTERNATIVES

Please consider these alternatives:

**RAC-ADAPT-ST-1 Series**

CE

**RAC-DIN**



Компания «ЭлектроПласт» предлагает заключение долгосрочных отношений при поставках импортных электронных компонентов на взаимовыгодных условиях!

Наши преимущества:

- Оперативные поставки широкого спектра электронных компонентов отечественного и импортного производства напрямую от производителей и с крупнейших мировых складов;
- Поставка более 17-ти миллионов наименований электронных компонентов;
- Поставка сложных, дефицитных, либо снятых с производства позиций;
- Оперативные сроки поставки под заказ (от 5 рабочих дней);
- Экспресс доставка в любую точку России;
- Техническая поддержка проекта, помощь в подборе аналогов, поставка прототипов;
- Система менеджмента качества сертифицирована по Международному стандарту ISO 9001;
- Лицензия ФСБ на осуществление работ с использованием сведений, составляющих государственную тайну;
- Поставка специализированных компонентов (Xilinx, Altera, Analog Devices, Intersil, Interpoint, Microsemi, Aeroflex, Peregrine, Syfer, Eurofarad, Texas Instrument, Miteq, Cobham, E2V, MA-COM, Hittite, Mini-Circuits, General Dynamics и др.);

Помимо этого, одним из направлений компании «ЭлектроПласт» является направление «Источники питания». Мы предлагаем Вам помощь Конструкторского отдела:

- Подбор оптимального решения, техническое обоснование при выборе компонента;
- Подбор аналогов;
- Консультации по применению компонента;
- Поставка образцов и прототипов;
- Техническая поддержка проекта;
- Защита от снятия компонента с производства.



#### Как с нами связаться

**Телефон:** 8 (812) 309 58 32 (многоканальный)

**Факс:** 8 (812) 320-02-42

**Электронная почта:** [org@eplast1.ru](mailto:org@eplast1.ru)

**Адрес:** 198099, г. Санкт-Петербург, ул. Калинина, дом 2, корпус 4, литера А.