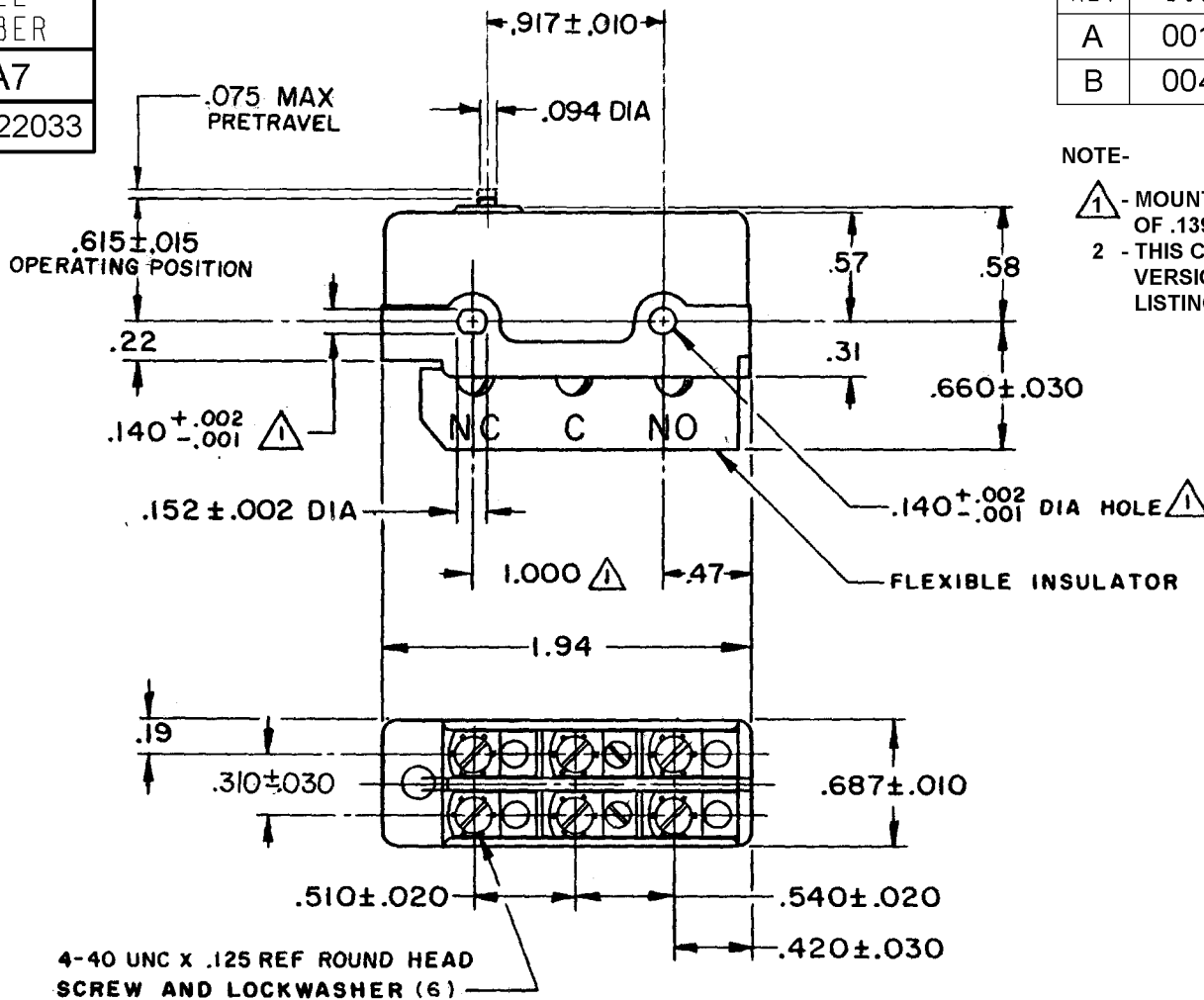


HONEYWELL  
PART NUMBER  
**DT-2R3-A7**  
AZB3000/JG-22033


REV	DOCUMENT	CHANGED BY	CHECK
A	0018429	TSG 20 JAN 06	RJ
B	0043022	MBH 22AUG08	ASD



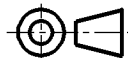
NOTE-

- 1 - MOUNTING HOLES WILL ACCEPT PINS OR SCREWS OF .139 MAX DIA ON 1.000 ± .002 CENTERS
- 2 - THIS CATALOG LISTING IS A WEEE/RoHS COMPLIANT VERSION OF EXISTING NON-COMPLIANT CATALOG LISTING DT-2R-A7.

CHARACTERISTICS	
OPERATING FORCE	12-20 OZ
RELEASE FORCE	2 OZ MIN
DIFFERENTIAL TRAVEL	.040-.060
OVERTRAVEL	.005 MIN

ELECTRICAL DATA	
CONTACT ARRANGEMENT O P D T	
UNDERWRITERS' LAB. INC. LISTED RATING -L59- 10 A-125 VAC OR 250 VAC 0.3 A@125 VDC; 0.15 A-250 VDC	
DWL 	

WEIGHT .078 LB MAX

DESIGN UNITS: INCH		
TOLERANCES UNLESS NOTED:		
NO PLACE	X	±
ONE PLACE	.X	± 0.030
TWO PLACE	.XX	± 0.015
THREE PLACE	.XXX	± 0.005
FOUR PLACE	.XXXX	±
ANGLES		±
THIRD ANGLE PROJECTION		
		

DRAWN	TSG	20 JAN 06
CHECK	RJ	20 JAN 06
THIS DRAWING COVERS A PROPRIETARY ITEM AND IS THE PROPERTY OF HONEYWELL. THIS DRAWING IS NOT TO BE COPIED OR USED WITHOUT THE PERMISSION OF HONEYWELL.		
INTERPRET PER ASME Y14.5M-1994 OTHER HONEYWELL ENGINEERING STANDARDS MAY APPLY		
RASTER		

<b>Honeywell</b>			
TITLE <b>SWITCH-BASIC</b>			
SIZE	TYPE	DRAWING NAME	REV
<b>A</b>	<b>E</b>	<b>DT-2R3-A7</b>	<b>B</b>
SCALE	NTS	SHEET	1 OF 1



Компания «ЭлектроПласт» предлагает заключение долгосрочных отношений при поставках импортных электронных компонентов на взаимовыгодных условиях!

Наши преимущества:

- Оперативные поставки широкого спектра электронных компонентов отечественного и импортного производства напрямую от производителей и с крупнейших мировых складов;
- Поставка более 17-ти миллионов наименований электронных компонентов;
- Поставка сложных, дефицитных, либо снятых с производства позиций;
- Оперативные сроки поставки под заказ (от 5 рабочих дней);
- Экспресс доставка в любую точку России;
- Техническая поддержка проекта, помощь в подборе аналогов, поставка прототипов;
- Система менеджмента качества сертифицирована по Международному стандарту ISO 9001;
- Лицензия ФСБ на осуществление работ с использованием сведений, составляющих государственную тайну;
- Поставка специализированных компонентов (Xilinx, Altera, Analog Devices, Intersil, Interpoint, Microsemi, Aeroflex, Peregrine, Syfer, Eurofarad, Texas Instrument, Miteq, Cobham, E2V, MA-COM, Hittite, Mini-Circuits, General Dynamics и др.);

Помимо этого, одним из направлений компании «ЭлектроПласт» является направление «Источники питания». Мы предлагаем Вам помощь Конструкторского отдела:

- Подбор оптимального решения, техническое обоснование при выборе компонента;
- Подбор аналогов;
- Консультации по применению компонента;
- Поставка образцов и прототипов;
- Техническая поддержка проекта;
- Защита от снятия компонента с производства.



#### Как с нами связаться

**Телефон:** 8 (812) 309 58 32 (многоканальный)

**Факс:** 8 (812) 320-02-42

**Электронная почта:** [org@eplast1.ru](mailto:org@eplast1.ru)

**Адрес:** 198099, г. Санкт-Петербург, ул. Калинина, дом 2, корпус 4, литера А.