

## RAFIX 16 - Universal contact block, 1 NC + 1 NO, momentary, silver contacts, without lamp socket

### 1.20.123.021/0000

Universal contact blocks have two separate contact chambers and two actuator plungers. This makes it possible to switch two different polarities. The NC contacts are positive opening contacts to IEC 60947-5-1.



#### Dimensions

|  |         |
|--|---------|
| Size not mounted                           | 22.2 mm |
| Mounting depth (with actuator / indicator) | 44.7 mm |

#### Mechanical design

|                     |  |
|---------------------|--|
| Mounting            | snap on actuator   |
| Contact system      | bridge-contact self cleaning   |
| Contact materials   | Ag   |
| Contact arrangement | 1 NC + 1 NO  |
| Contact function    | momentary  |
| Terminals           | quick connector 2.8 x 0.8 mm   |
| Terminal marking    | according to DIN 50013, NC: 11/12 resp. 21/22, NO: 13/14 resp. 23/24, lamp: X1 +, X2 - |
| Operating travel    | 3 mm   |
| Robustness          | 100 N  |

#### Mechanical characteristics

|            |                       |
|------------|-----------------------|
| Robustness | acc. to IEC 60947-5-5 |
|------------|-----------------------|

#### Electrical characteristics

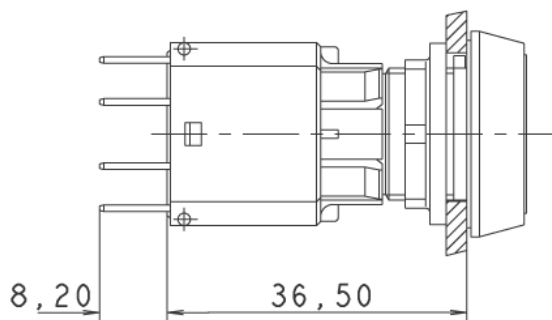
|  |  |
|--|--|
| Rated insulation voltage acc. to VDE 0110, AC  | 250 V  |
| Rated insulation voltage acc. to VDE 0110, DC  | 300 V  |
| Ohmic rated current $I_R$                      | 6 A  |
| Rated motor current $I_{M\ nenn}$              | 4 A  |
| Application category acc. to VDE 0660 Teil 200 | AC 15B 300                                       |
| Application category acc. to VDE 0660 Teil 200 | DC 13Q 300                                       |
| Rated insulation voltage $U_I$ , AC            | 250 V  |
| Rated insulation voltage $U_I$ , DC            | 300 V  |
| Rated voltage $U_E$ / rated current $I_E$ , AC | 250 V/1.5 A, 120 V/3.0 A V                       |
| Rated voltage $U_E$ / rated current $I_E$ , DC | 250 V/0.27 A, 125 V/0.55 A, 60 V/1 A, 24 V/2 A V |
| Thermic rated current $I_{the}$ , AC           | 5 A  |

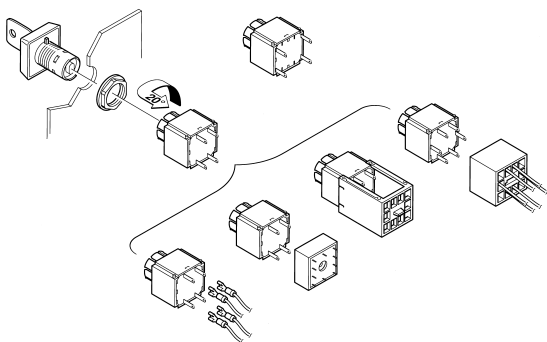
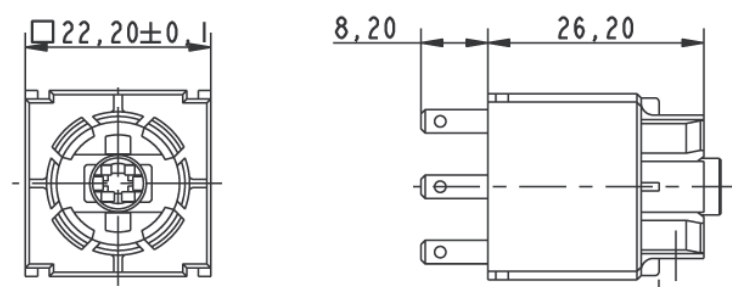
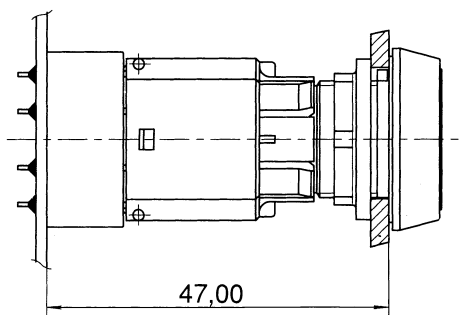
|                                      |   |
|--------------------------------------|---|
| Thermic rated current $I_{the}$ , DC | 2.5 A   |
| Operating life switching element AC  | 100,000 at 6A, 800.000 at 2A                  |
| Operating life switching element DC  | 250,000 at 220 V/0.2 A, 1,000,000 at 24 V/2 A |
| Rated power DC                       | $10 \times I_E$                               |
| Rated power AC                       | $1.1 \times I_E$                              |
| Contact resistance when new max.     | 20 m $\Omega$                                 |

### Other specifications

|   |  |
|---|--|
| Protection class                                | II                                       |
| Corresponding to EU directive NSR 72/73         | yes                                      |
| Shock resistance acc. to IEC 60068-2-27         | amplitude < 50g, 11ms, half sinusoidal   |
| Operation temperature min.                      | -25 °C                                   |
| Ambient temp. operating max. without lamp / LED | +70 °C                                   |
| Ambient temp. operating max. with lamp /LED     | +55 °C                                   |
| Storage temperature min.                        | -40 °C                                   |
| Storage temperature max.                        | +85 °C                                   |
| Color code                                      | grey bottom                              |
| Environmental resistance                        | acc. to IEC 60068-2-14, -30, -33 and -78 |
| Mechanical operating life latching (operations) | 100,000                                  |
| Resistance to vibrations acc. to IEC 60068-2-6  | 10 g at 20 ... 500 Hz                    |
| Hot wire ignition acc. to IEC 60695-2-1         | yes                                      |
| ROHS compliant                                  | yes                                      |
| REACH compliant                                 | yes                                      |

with contact block / lamp socket







Компания «ЭлектроПласт» предлагает заключение долгосрочных отношений при поставках импортных электронных компонентов на взаимовыгодных условиях!

Наши преимущества:

- Оперативные поставки широкого спектра электронных компонентов отечественного и импортного производства напрямую от производителей и с крупнейших мировых складов;
- Поставка более 17-ти миллионов наименований электронных компонентов;
- Поставка сложных, дефицитных, либо снятых с производства позиций;
- Оперативные сроки поставки под заказ (от 5 рабочих дней);
- Экспресс доставка в любую точку России;
- Техническая поддержка проекта, помощь в подборе аналогов, поставка прототипов;
- Система менеджмента качества сертифицирована по Международному стандарту ISO 9001;
- Лицензия ФСБ на осуществление работ с использованием сведений, составляющих государственную тайну;
- Поставка специализированных компонентов (Xilinx, Altera, Analog Devices, Intersil, Interpoint, Microsemi, Aeroflex, Peregrine, Syfer, Eurofarad, Texas Instrument, Miteq, Cobham, E2V, MA-COM, Hittite, Mini-Circuits, General Dynamics и др.);

Помимо этого, одним из направлений компании «ЭлектроПласт» является направление «Источники питания». Мы предлагаем Вам помощь Конструкторского отдела:

- Подбор оптимального решения, техническое обоснование при выборе компонента;
- Подбор аналогов;
- Консультации по применению компонента;
- Поставка образцов и прототипов;
- Техническая поддержка проекта;
- Защита от снятия компонента с производства.



#### Как с нами связаться

**Телефон:** 8 (812) 309 58 32 (многоканальный)

**Факс:** 8 (812) 320-02-42

**Электронная почта:** [org@eplast1.ru](mailto:org@eplast1.ru)

**Адрес:** 198099, г. Санкт-Петербург, ул. Калинина, дом 2, корпус 4, литера А.