

NOTES :

△ MATERIALS AND FINISH:
 - HOUSING: PA66
 - CONTACTS: COPPER ALLOY, FINISH: TIN OVER NICKEL UNDERPLATE
 - SPRING: STAINLESS STRIP STEEL

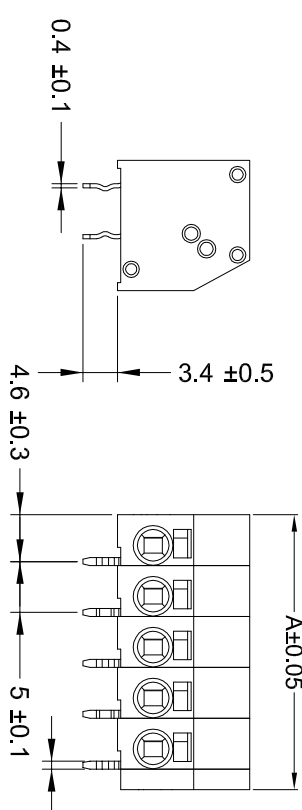
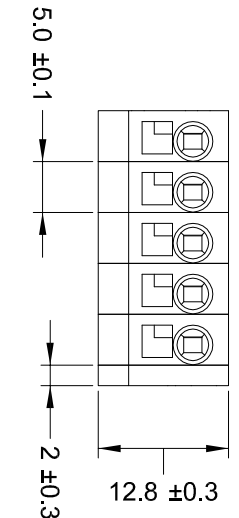
2. MUST COMPLY WITH DIRECTIVE 2002/95/EC (ROHS)

3. WIRE TYPES AND SIZES ACCEPTED
 SOLID WIRE: 16AWG~20AWG,
 STRIP LENGTH: 7.5mm~8.5mm

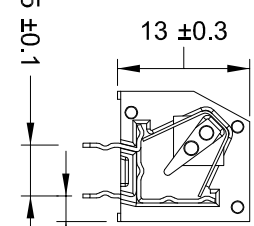
4. PACKAGED IN TRAY.

5. CURRENT RATING: 10Amp AC300V.

6. OPERATION TEMPERATURE: -40°C TO +105°C



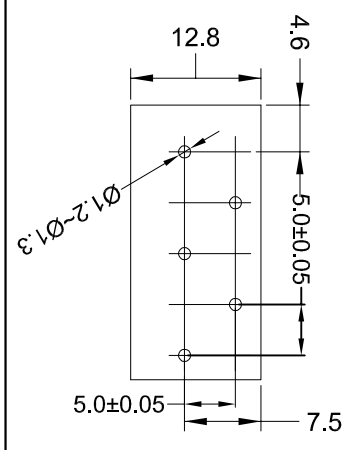
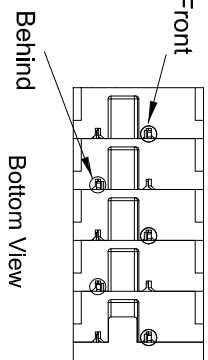
DETAIL INNER



- COLOR CODE: _____
- SERIES CODE _____
- PIN No: _____
- P/N: *-2834014-*
- 1=GREEN
 - 2=BLUE
 - 3=BROWN
 - 4=ORANGE
 - 5=GREY
 - 6=RED
 - 7=YELLOW
 - 8=PURPLE
 - 9=WHITE
 - 0=BLACK
- 2=2 POSN
 - 3=3 POSN
 - 4=4 POSN
 - 5=5 POSN
 - 6=6 POSN
 - 7=7 POSN
 - 8=8 POSN

REMARK: THE DIFFERENT COLORS COULD BE COMBINED TO THE NEW CONNECTOR P/NS FOR CUSTOMER REQUEST.

42.00	8 POSN
37.00	7 POSN
32.00	6 POSN
27.00	5 POSN
22.00	4 POSN
17.00	3 POSN
12.00	2 POSN
A	NO. OF POSITIONS



THIS DRAWING IS A CONTROLLED DOCUMENT

DESIGNER	CHK	DATE	REV
INTEGRATOR	DATE	REV	
APPROVER	DATE	REV	
DATE	REV		

DATE: 11-4-07/08

SCALE: 1:1

SHEET: 1 OF 1

REV: A

CUSTOMER DRAWING

50mm Pitch Modular Screwless Conn.

TE Connectivity



Компания «ЭлектроПласт» предлагает заключение долгосрочных отношений при поставках импортных электронных компонентов на взаимовыгодных условиях!

Наши преимущества:

- Оперативные поставки широкого спектра электронных компонентов отечественного и импортного производства напрямую от производителей и с крупнейших мировых складов;
- Поставка более 17-ти миллионов наименований электронных компонентов;
- Поставка сложных, дефицитных, либо снятых с производства позиций;
- Оперативные сроки поставки под заказ (от 5 рабочих дней);
- Экспресс доставка в любую точку России;
- Техническая поддержка проекта, помощь в подборе аналогов, поставка прототипов;
- Система менеджмента качества сертифицирована по Международному стандарту ISO 9001;
- Лицензия ФСБ на осуществление работ с использованием сведений, составляющих государственную тайну;
- Поставка специализированных компонентов (Xilinx, Altera, Analog Devices, Intersil, Interpoint, Microsemi, Aeroflex, Peregrine, Syfer, Eurofarad, Texas Instrument, Miteq, Cobham, E2V, MA-COM, Hittite, Mini-Circuits, General Dynamics и др.);

Помимо этого, одним из направлений компании «ЭлектроПласт» является направление «Источники питания». Мы предлагаем Вам помощь Конструкторского отдела:

- Подбор оптимального решения, техническое обоснование при выборе компонента;
- Подбор аналогов;
- Консультации по применению компонента;
- Поставка образцов и прототипов;
- Техническая поддержка проекта;
- Защита от снятия компонента с производства.



Как с нами связаться

Телефон: 8 (812) 309 58 32 (многоканальный)

Факс: 8 (812) 320-02-42

Электронная почта: org@eplast1.ru

Адрес: 198099, г. Санкт-Петербург, ул. Калинина, дом 2, корпус 4, литера А.