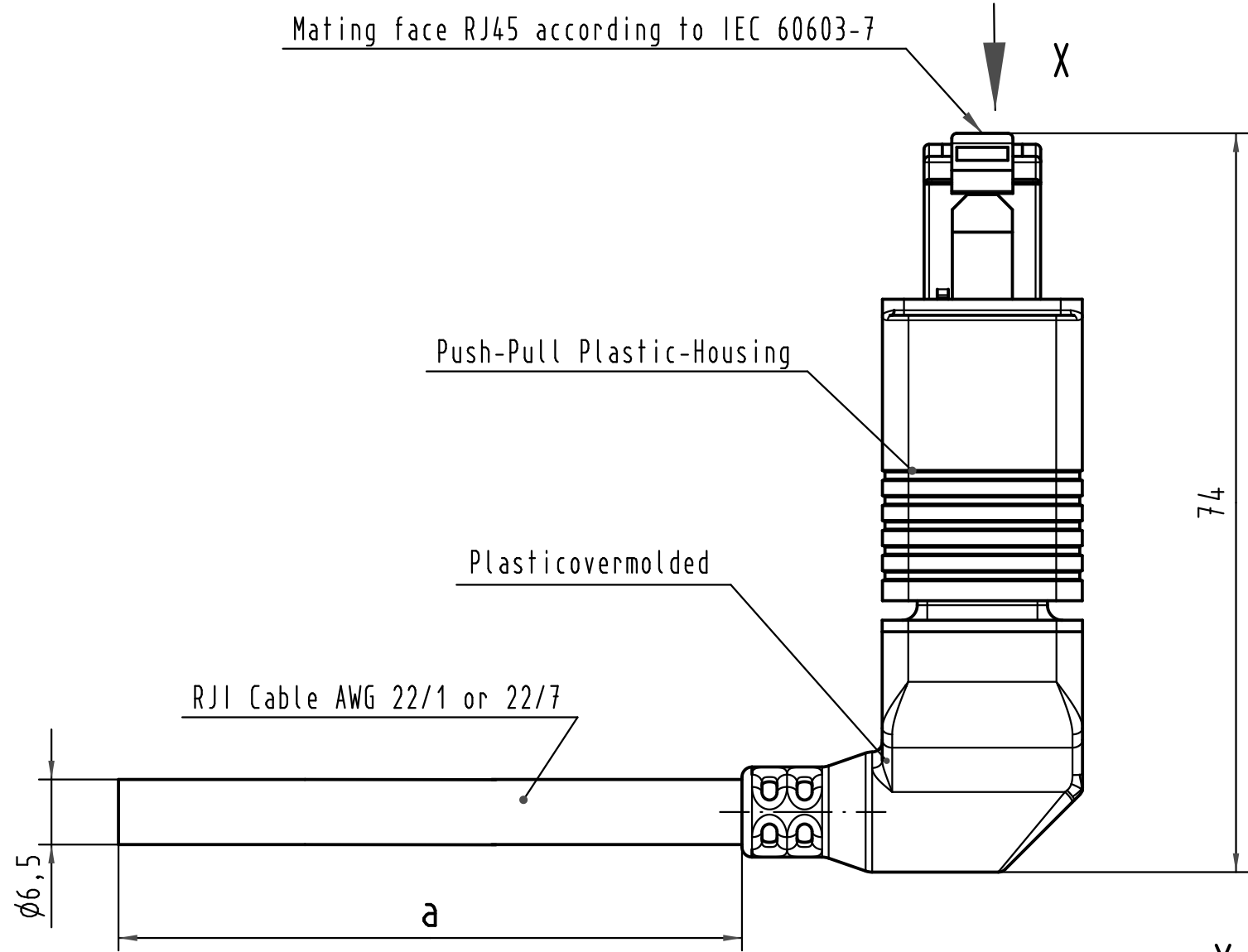
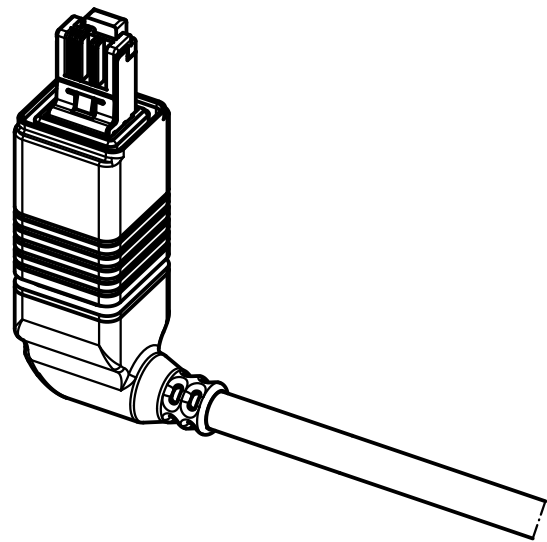
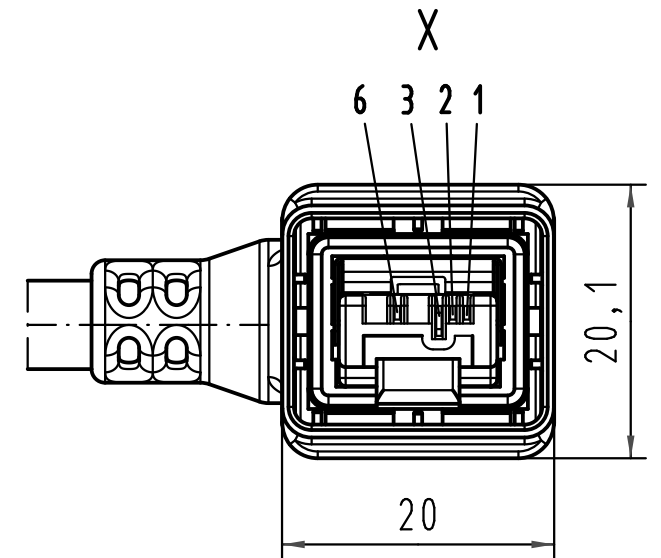
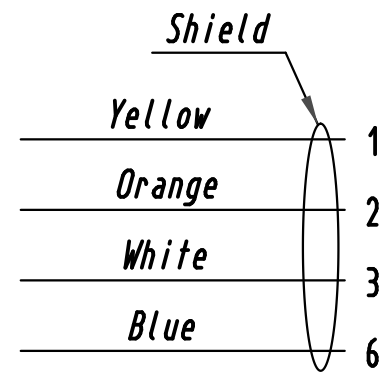


Alle Rechte vorbehalten/ All rights reserved



Loading-Plan



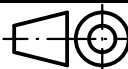

-Transmission properties in accordance with ISO/IEC 11801:2002; Class D.
 -Protection level: IP67/65
 -Temperature range: -40°C ...+60°C

All Dimensions in mm Original Size DIN A 3		Techn. Character.			Nicht tolerierte Maß/Free size tolerances	
		Dat.	Name	Maßstab/Scale	RJ45 cord 1xPush Pull overmolded, angled, 0°pos., 4xAWG22, IP67, CAT5	
		Detail.	02.08.06 RA			
		Insp.				
		Stand.				
DRS490A	06.04.09 MS	HARTING Electronics GmbH & Co. KG D-32339 ESPELKAMP			TB 09 47 39 00 0xx	
33681					Blatt/ page 1/2	
Mod.	Dat.	Name				Sub.

Alle Rechte vorbehalten/ All rights reserved

cont-No.	Part-No.	Type of cable	Dim. a
A 1	09 47 39 00 001	AWG 22/1 solid	0,5 m
2	09 47 39 00 002	AWG 22/1 solid	1 m
3	09 47 39 00 003	AWG 22/1 solid	1,5 m
4	09 47 39 00 004	AWG 22/1 solid	2 m
5	09 47 39 00 005	AWG 22/1 solid	3 m
6	09 47 39 00 006	AWG 22/1 solid	4 m
7	09 47 39 00 007	AWG 22/1 solid	5 m
8	09 47 39 00 008	AWG 22/1 solid	6 m
9	09 47 39 00 009	AWG 22/1 solid	7 m
B 10	09 47 39 00 010	AWG 22/1 solid	8 m
11	09 47 39 00 011	AWG 22/1 solid	9 m
12	09 47 39 00 012	AWG 22/1 solid	10 m
13	09 47 39 00 013	AWG 22/1 solid	15 m
14	09 47 39 00 014	AWG 22/1 solid	20 m
15	09 47 39 00 015	AWG 22/1 solid	30 m
16	09 47 39 00 016	AWG 22/1 solid	40 m
17	09 47 39 00 017	AWG 22/1 solid	50 m
18	09 47 39 00 018	AWG 22/1 solid	60 m
19	09 47 39 00 019	AWG 22/1 solid	70 m
C 20	09 47 39 00 020	AWG 22/1 solid	80 m
21	09 47 39 00 021	AWG 22/1 solid	90 m
22	09 47 39 00 022	AWG 22/1 solid	100 m
23	09 47 39 00 023	AWG 22/7 stranded	0,5 m
24	09 47 39 00 024	AWG 22/7 stranded	1 m
25	09 47 39 00 025	AWG 22/7 stranded	1,5 m
26	09 47 39 00 026	AWG 22/7 stranded	2 m
27	09 47 39 00 027	AWG 22/7 stranded	3 m
28	09 47 39 00 028	AWG 22/7 stranded	4 m
D 29	09 47 39 00 029	AWG 22/7 stranded	5 m
30	09 47 39 00 030	AWG 22/7 stranded	6 m
31	09 47 39 00 031	AWG 22/7 stranded	7 m
32	09 47 39 00 032	AWG 22/7 stranded	8 m
33	09 47 39 00 033	AWG 22/7 stranded	9 m
34	09 47 39 00 034	AWG 22/7 stranded	10 m
35	09 47 39 00 035	AWG 22/7 stranded	15 m
36	09 47 39 00 036	AWG 22/7 stranded	20 m
37	09 47 39 00 037	AWG 22/7 stranded	30 m
38	09 47 39 00 038	AWG 22/7 stranded	40 m
E 39	09 47 39 00 039	AWG 22/7 stranded	50 m
40	09 47 39 00 040	AWG 22/7 stranded	60 m
41	09 47 39 00 041	AWG 22/7 stranded	70 m
42	09 47 39 00 042	AWG 22/7 stranded	80 m
43	09 47 39 00 043	AWG 22/7 stranded	90 m
44	09 47 39 00 044	AWG 22/7 stranded	100 m
45	09 47 39 00 045	AWG 22/7 trailing	0,5 m
46	09 47 39 00 046	AWG 22/7 trailing	1 m
47	09 47 39 00 047	AWG 22/7 trailing	1,5 m
F 48	09 47 39 00 048	AWG 22/7 trailing	2 m
49	09 47 39 00 049	AWG 22/7 trailing	3 m
50	09 47 39 00 050	AWG 22/7 trailing	4 m

cont-No.	Part-No.	Type of cable	Dim. a
51	09 47 39 00 051	AWG 22/7 trailing	5 m
52	09 47 39 00 052	AWG 22/7 trailing	6 m
53	09 47 39 00 053	AWG 22/7 trailing	7 m
54	09 47 39 00 054	AWG 22/7 trailing	8 m
55	09 47 39 00 055	AWG 22/7 trailing	9 m
56	09 47 39 00 056	AWG 22/7 trailing	10 m
57	09 47 39 00 057	AWG 22/7 trailing	15 m
58	09 47 39 00 058	AWG 22/7 trailing	20 m
59	09 47 39 00 059	AWG 22/7 trailing	30 m
60	09 47 39 00 060	AWG 22/7 trailing	40 m
61	09 47 39 00 061	AWG 22/7 trailing	50 m
62	09 47 39 00 062	AWG 22/7 trailing	60 m
63	09 47 39 00 063	AWG 22/7 trailing	70 m
64	09 47 39 00 064	AWG 22/7 trailing	80 m
65	09 47 39 00 065	AWG 22/7 trailing	90 m
66	09 47 39 00 066	AWG 22/7 trailing	100 m
67	09 47 39 00 067	AWG 22/7 "outdoor"	0,5 m
68	09 47 39 00 068	AWG 22/7 "outdoor"	1 m
69	09 47 39 00 069	AWG 22/7 "outdoor"	1,5 m
70	09 47 39 00 070	AWG 22/7 "outdoor"	2 m
71	09 47 39 00 071	AWG 22/7 "outdoor"	3 m
72	09 47 39 00 072	AWG 22/7 "outdoor"	4 m
73	09 47 39 00 073	AWG 22/7 "outdoor"	5 m
74	09 47 39 00 074	AWG 22/7 "outdoor"	6 m
75	09 47 39 00 075	AWG 22/7 "outdoor"	7 m
76	09 47 39 00 076	AWG 22/7 "outdoor"	8 m
77	09 47 39 00 077	AWG 22/7 "outdoor"	9 m
78	09 47 39 00 078	AWG 22/7 "outdoor"	10 m
79	09 47 39 00 079	AWG 22/7 "outdoor"	15 m
80	09 47 39 00 080	AWG 22/7 "outdoor"	20 m
81	09 47 39 00 081	AWG 22/7 "outdoor"	30 m
82	09 47 39 00 082	AWG 22/7 "outdoor"	40 m
83	09 47 39 00 083	AWG 22/7 "outdoor"	50 m
84	09 47 39 00 084	AWG 22/7 "outdoor"	60 m
85	09 47 39 00 085	AWG 22/7 "outdoor"	70 m
86	09 47 39 00 086	AWG 22/7 "outdoor"	80 m
87	09 47 39 00 087	AWG 22/7 "outdoor"	90 m
88	09 47 39 00 088	AWG 22/7 "outdoor"	100 m

 All Dimensions in mm Original Size DIN A 3	Techn. Character.			Nicht tolerierte Maß/Free size tolerances	
		Dat.	Name		RJI cord 1xPush Pull overmolded, angled, 0°pos., 4xAWG22, IP67, CAT5
		Detail.	02.08.06 RA		
		Insp.			
	Stand.				
DRS490A	06.04.09	MS	HARTING Electronics GmbH & Co. KG D-32339 ESPELKAMP		TB 09 47 39 00 0xx Blatt/ page 2/2
Mod.	Dat.	Name			Sub.



Компания «ЭлектроПласт» предлагает заключение долгосрочных отношений при поставках импортных электронных компонентов на взаимовыгодных условиях!

Наши преимущества:

- Оперативные поставки широкого спектра электронных компонентов отечественного и импортного производства напрямую от производителей и с крупнейших мировых складов;
- Поставка более 17-ти миллионов наименований электронных компонентов;
- Поставка сложных, дефицитных, либо снятых с производства позиций;
- Оперативные сроки поставки под заказ (от 5 рабочих дней);
- Экспресс доставка в любую точку России;
- Техническая поддержка проекта, помощь в подборе аналогов, поставка прототипов;
- Система менеджмента качества сертифицирована по Международному стандарту ISO 9001;
- Лицензия ФСБ на осуществление работ с использованием сведений, составляющих государственную тайну;
- Поставка специализированных компонентов (Xilinx, Altera, Analog Devices, Intersil, Interpoint, Microsemi, Aeroflex, Peregrine, Syfer, Eurofarad, Texas Instrument, Miteq, Cobham, E2V, MA-COM, Hittite, Mini-Circuits, General Dynamics и др.);

Помимо этого, одним из направлений компании «ЭлектроПласт» является направление «Источники питания». Мы предлагаем Вам помощь Конструкторского отдела:

- Подбор оптимального решения, техническое обоснование при выборе компонента;
- Подбор аналогов;
- Консультации по применению компонента;
- Поставка образцов и прототипов;
- Техническая поддержка проекта;
- Защита от снятия компонента с производства.



Как с нами связаться

Телефон: 8 (812) 309 58 32 (многоканальный)

Факс: 8 (812) 320-02-42

Электронная почта: org@eplast1.ru

Адрес: 198099, г. Санкт-Петербург, ул. Калинина, дом 2, корпус 4, литера А.