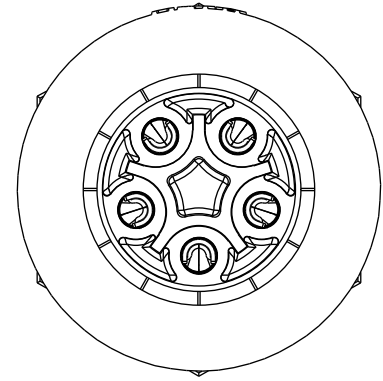
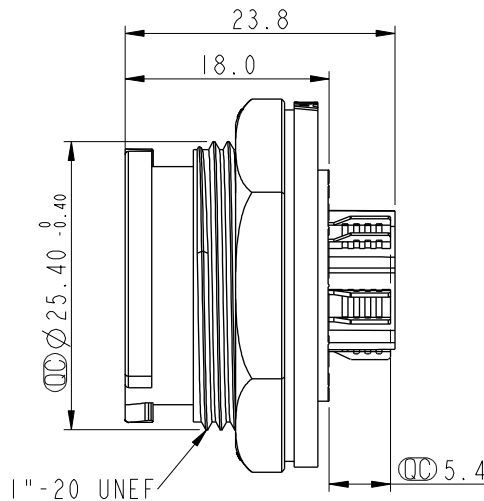
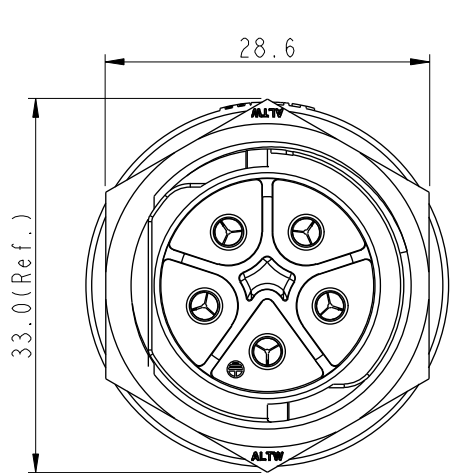


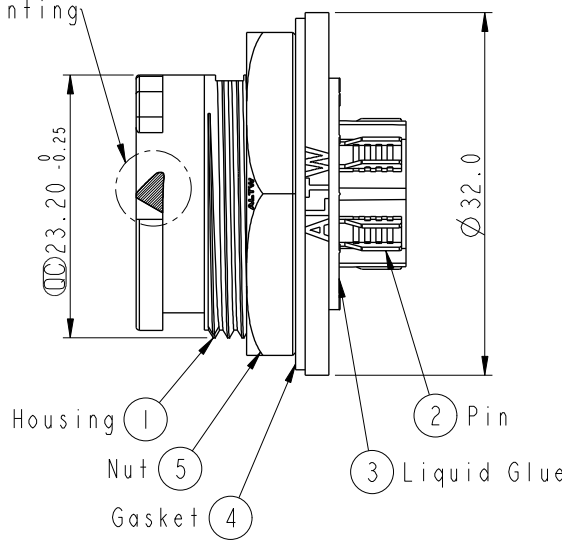
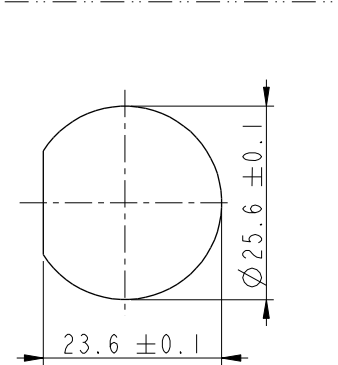
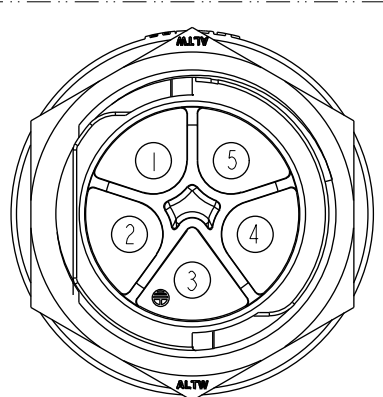
THIS DOCUMENT IS SUBJECT TO CHANGE WITHOUT NOTICE. IT IS CONFIDENTIAL AND A PROPERTY OF AMPHENOL LTW. DISCLOSURE TO THIRD PARTY HAS TO BE AUTHORIZED BY AMPHENOL LTW.

| REV. | ECN NO.         | DATE       | SIGN  | DESCRIPTION            |
|------|-----------------|------------|-------|------------------------|
| A    | Initial Release | 2016/05/18 | Wes   | Change Rev.01 To Rev.A |
| B    | CI90403         | 2019/03/12 | Vicky | Change Note            |



**ALTW**  
**CONFIDENTIAL**  
 2019-03-12  
 R&D DEPT.

☉ White Printing



- Note:**
- \* ☉ Important Dimension To Check.
  - \* Waterproof Rate: IP68, Unmated. In 1 meters water within 24hours.
  - \* Housing: Thermoplastic, Black.
  - \* Pin: Copper Alloy, Gold Plated.
  - \* Nut: Thermoplastic, Black.
  - \* Gasket: Rubber, Gray.
  - \* Use Without Waterproof Cap  
Panel Thickness Max: 3.6mm
  - \* Use With Waterproof Cap  
Panel Thickness Max: 2.6mm
  - \* Gasket and Nut are packed separately in PE bags.

Pin Assignments  
Front View

Recommended Panel  
Cut-Out

|         |  |  |                |                   |  |  |                             |                            |                    |
|---------|--|--|----------------|-------------------|--|--|-----------------------------|----------------------------|--------------------|
| UNIT:mm |  | TITLE<br>X-Lok D Size 20A(For Power)<br>Receptacle Front 5P M Conn M Pin |                |                   | <h1 style="margin: 0;">Amphenol LTW</h1> <h2 style="margin: 0;">安費諾亮泰企業股份有限公司</h2> |  | ITEM NO<br>DC-05PMMS-QC800P | DRAWN BY<br>Vicky          | DATE<br>2019-03-12 |
|         |  | TOLERANCE<br>.X ±0.25<br>.XX ±0.1<br>.XXX ±0.05<br>ANGLES ±1°            | SCALE<br>3:2   | SIZE<br>A4        |  |  | SHEET<br>1 OF 1             | DWG NO<br>DC-05PMMS-QC800P | CHECKED BY<br>Rita |
|         |  | REV.<br>B  | WC-REV.<br>A.2 | ☉ Inspection item | CUSTOMER<br>ALTW   |  | APPROVED BY<br>Max          | DATE<br>2019-03-12         |                    |



Компания «ЭлектроПласт» предлагает заключение долгосрочных отношений при поставках импортных электронных компонентов на взаимовыгодных условиях!

Наши преимущества:

- Оперативные поставки широкого спектра электронных компонентов отечественного и импортного производства напрямую от производителей и с крупнейших мировых складов;
- Поставка более 17-ти миллионов наименований электронных компонентов;
- Поставка сложных, дефицитных, либо снятых с производства позиций;
- Оперативные сроки поставки под заказ (от 5 рабочих дней);
- Экспресс доставка в любую точку России;
- Техническая поддержка проекта, помощь в подборе аналогов, поставка прототипов;
- Система менеджмента качества сертифицирована по Международному стандарту ISO 9001;
- Лицензия ФСБ на осуществление работ с использованием сведений, составляющих государственную тайну;
- Поставка специализированных компонентов (Xilinx, Altera, Analog Devices, Intersil, Interpoint, Microsemi, Aeroflex, Peregrine, Syfer, Eurofarad, Texas Instrument, Miteq, Cobham, E2V, MA-COM, Hittite, Mini-Circuits, General Dynamics и др.);

Помимо этого, одним из направлений компании «ЭлектроПласт» является направление «Источники питания». Мы предлагаем Вам помощь Конструкторского отдела:

- Подбор оптимального решения, техническое обоснование при выборе компонента;
- Подбор аналогов;
- Консультации по применению компонента;
- Поставка образцов и прототипов;
- Техническая поддержка проекта;
- Защита от снятия компонента с производства.



#### Как с нами связаться

**Телефон:** 8 (812) 309 58 32 (многоканальный)

**Факс:** 8 (812) 320-02-42

**Электронная почта:** [org@eplast1.ru](mailto:org@eplast1.ru)

**Адрес:** 198099, г. Санкт-Петербург, ул. Калинина, дом 2, корпус 4, литера А.