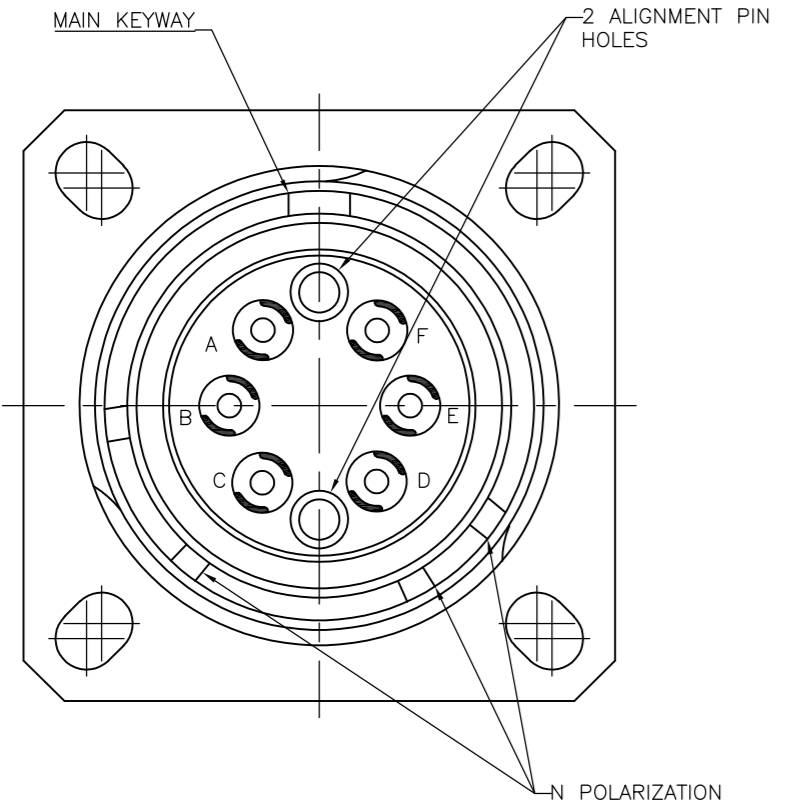
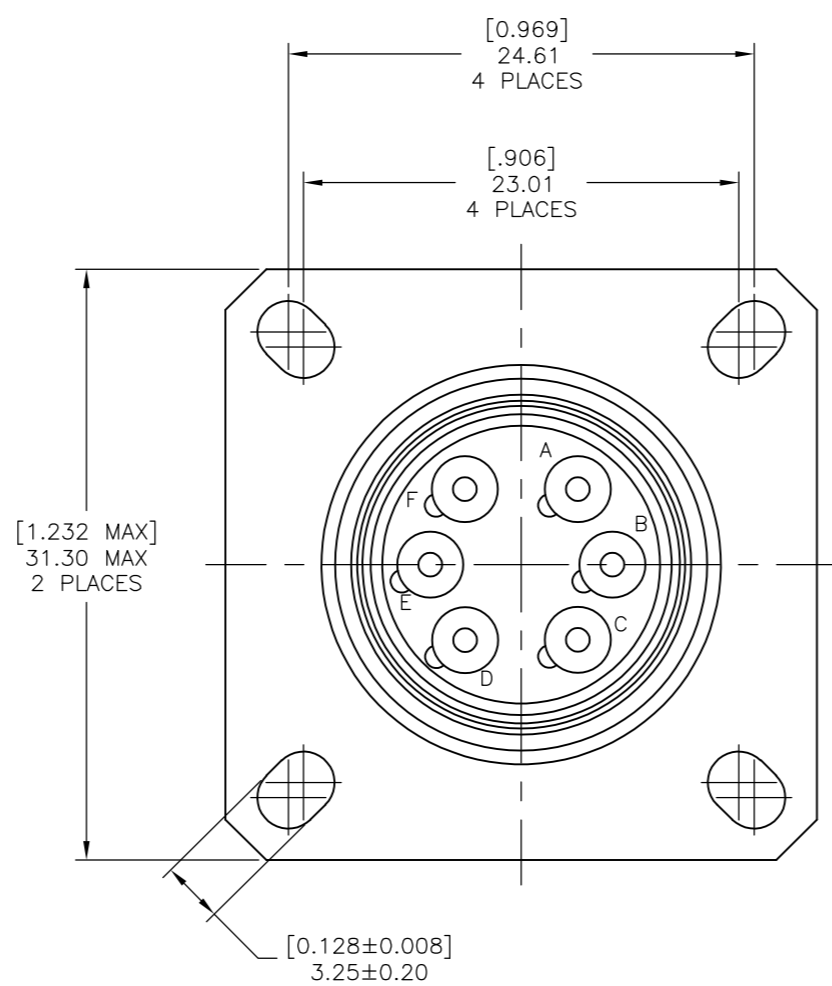


THIS DRAWING IS UNPUBLISHED. RELEASED FOR PUBLICATION  
 © COPYRIGHT - By - ALL RIGHTS RESERVED.

LOC		DIST		REVISIONS			
P	LTR	DESCRIPTION	DATE	DWN	APVD		
	2	PROPOSED	25NOV2011	CT	JM		



FRONT VIEW



REAR VIEW

- 1 MATERIALS:
- SHELL: ALUMINUM ALLOY, 6061-T6/T651 PER AMS-4027, ASTM-B-221 OR ASTM-B-209 ALUMINUM ALLOY, 7075-T6/T651 PER AMS-QQ-A-250/12
  - INSERT: HIGH GRADE THERMOPLASTIC PER ASTM-D-4067
  - CONTACT RETENTION CLIPS: BERYLLIUM COPPER PER ASTM-B194 OR 196.
  - REAR GROMMET, INTERFACIAL SEAL AND O-RING SEAL: FLUOROSILICONE ELASTOMER PER SAE-AMS-R25988, EXCEPT §4.6.6.1.

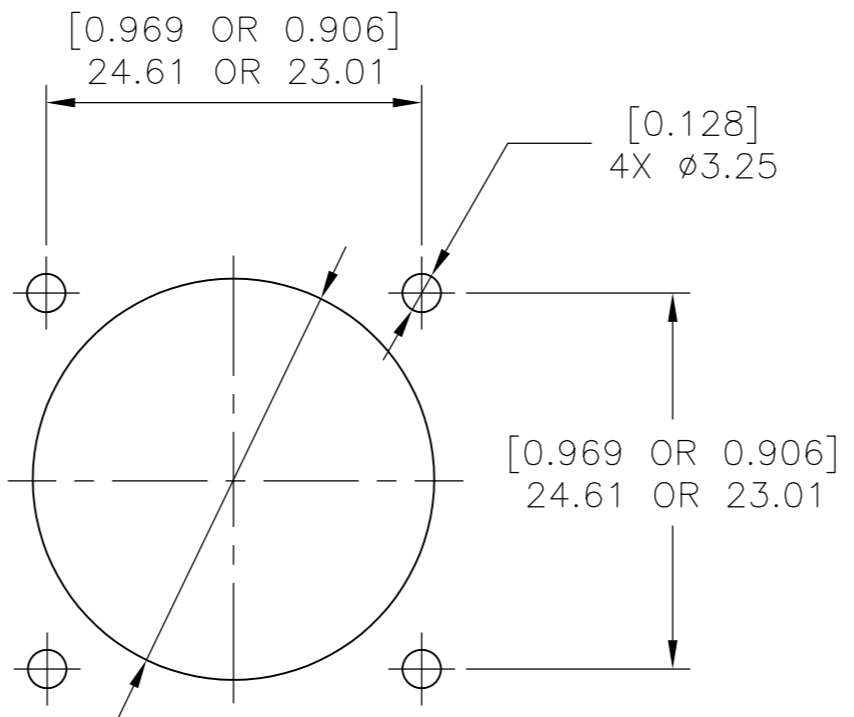
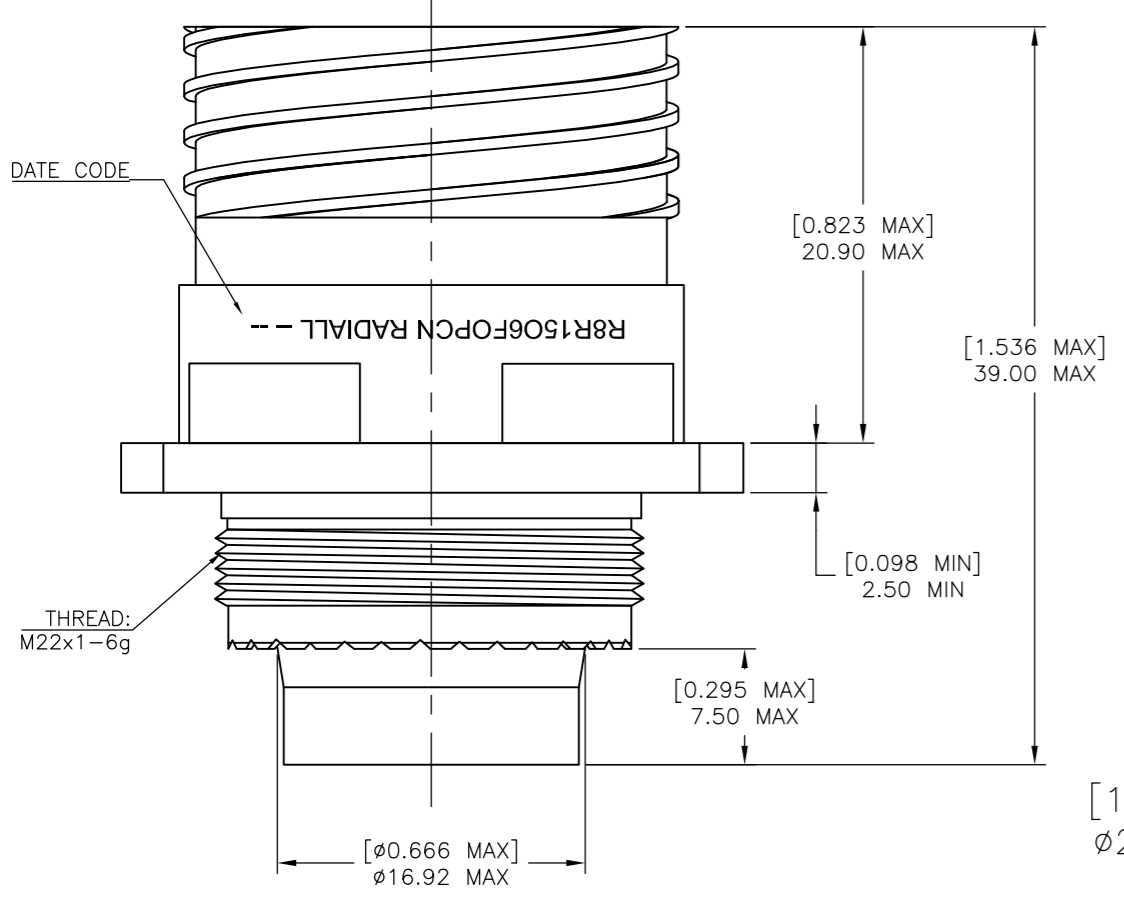
- 2 FINISH:
- SHELL: CADMIUM PLATE WITH OLIVE DRAB CHROMATE CONVERSION. PER SAE-AMS-QQ-P-416 TYPE II, CLASS 2,

- 3 NOTES:
- POLARIZATION TYPE "N".

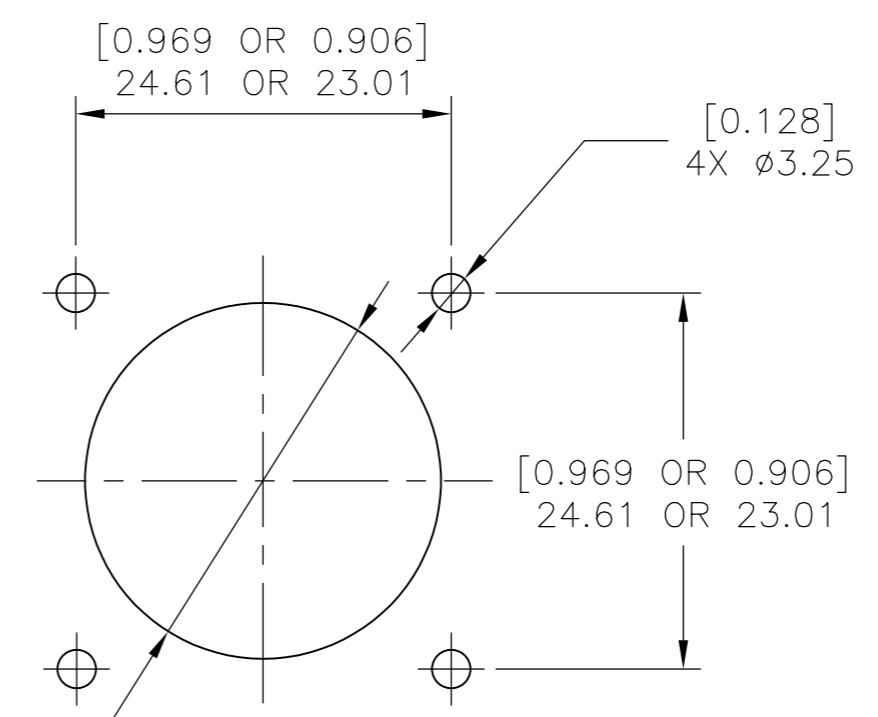
MARKING:  
 CONNECTOR IS MARKED: "R8R1506FOPCN"  
 "RADIALL\_" (DATE CODE YY WW)

- INSERT 6 CAVITIES FOR ML OR MT ARINC 801 OPTICAL CONTACTS.
- RECEPTACLE DELIVERED WITHOUT CONTACT.
- DELIVERED WITH PROTECTIVE DUST CAP.
- SHELL AND LOCKING MECHANISM COMPLIANT TO MIL-DTL-38999 STANDARD.
- PRODUCT COMPLIANT TO ARINC 801 SPECIFICATION.
- WEIGHT: 21 Gr. [0.741 OUNCES] APPROX. (WITHOUT PROTECTIVE DUST CAP).

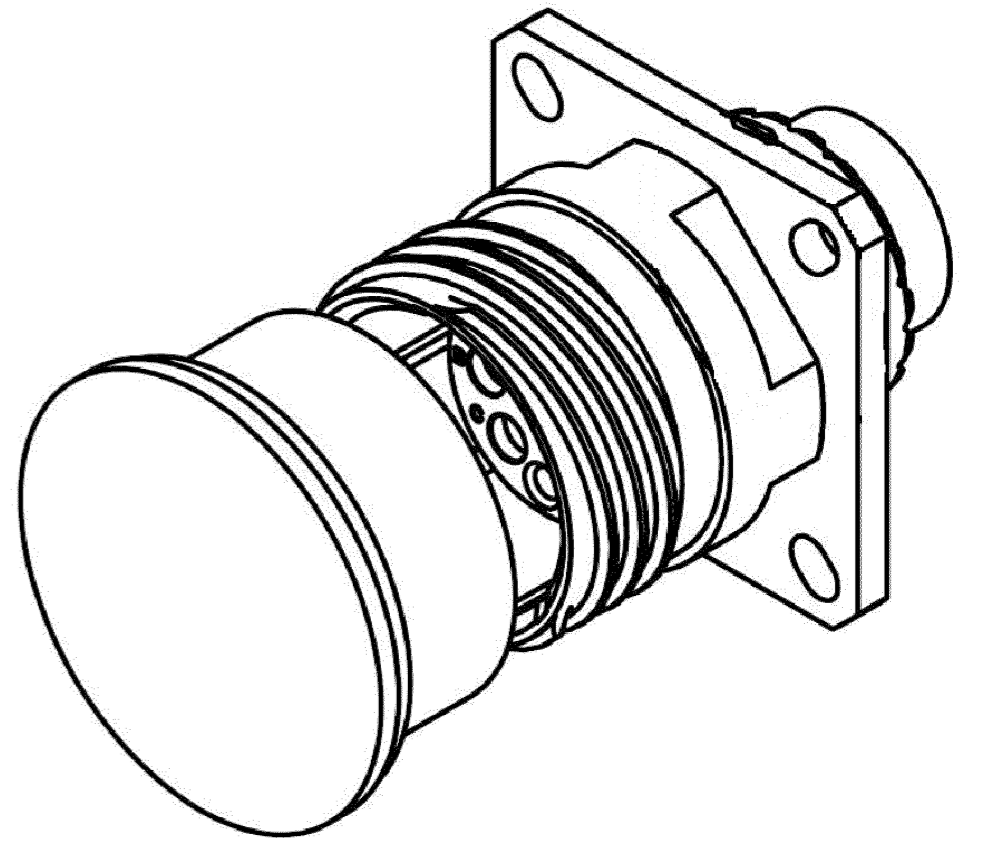
PANEL CUT-OUT



REAR MOUNTING



FRONT MOUNTING



THIS PRINT IS  
**PRELIMINARY**  
 UNQUALIFIED PRODUCT  
 CONTACT PRODUCT ENGINEERING  
 BEFORE USING THIS PRINT

THIS DRAWING IS A CONTROLLED DOCUMENT.		DWN	C.C. THOMAS	12AUG2011		
DIMENSIONS: mm [INCHES]		CHK	JAMES MOSIER	12AUG2011		
TOLERANCES UNLESS OTHERWISE SPECIFIED:		APVD	JAMES MOSIER	12AUG2011		
0 PLC	± -	PRODUCT SPEC		NAME		
1 PLC	± -	APPLICATION SPEC		CONNECTOR, CIRCULAR, PANEL MOUNT RECEPTACLE, M38999 SERIES III STYLE, SIZE 15, 6 POSN, FOR ARINC 801 OPTICAL TERMINI, N-POLARIZATION		
2 PLC	± -	WEIGHT		SIZE	CAGE CODE	DRAWING NO
3 PLC	± -	MATERIAL		A2	00779	C=1811966
4 PLC	± -	FINISH		SCALE		SHEET
ANGLES	± -	CUSTOMER DRAWING		NTS		1 OF 1
FINISH	± -	RESTRICTED TO		REV		2

1811966

1811966-1  
 PART NUMBER



Компания «ЭлектроПласт» предлагает заключение долгосрочных отношений при поставках импортных электронных компонентов на взаимовыгодных условиях!

Наши преимущества:

- Оперативные поставки широкого спектра электронных компонентов отечественного и импортного производства напрямую от производителей и с крупнейших мировых складов;
- Поставка более 17-ти миллионов наименований электронных компонентов;
- Поставка сложных, дефицитных, либо снятых с производства позиций;
- Оперативные сроки поставки под заказ (от 5 рабочих дней);
- Экспресс доставка в любую точку России;
- Техническая поддержка проекта, помощь в подборе аналогов, поставка прототипов;
- Система менеджмента качества сертифицирована по Международному стандарту ISO 9001;
- Лицензия ФСБ на осуществление работ с использованием сведений, составляющих государственную тайну;
- Поставка специализированных компонентов (Xilinx, Altera, Analog Devices, Intersil, Interpoint, Microsemi, Aeroflex, Peregrine, Syfer, Eurofarad, Texas Instrument, Miteq, Cobham, E2V, MA-COM, Hittite, Mini-Circuits, General Dynamics и др.);

Помимо этого, одним из направлений компании «ЭлектроПласт» является направление «Источники питания». Мы предлагаем Вам помощь Конструкторского отдела:

- Подбор оптимального решения, техническое обоснование при выборе компонента;
- Подбор аналогов;
- Консультации по применению компонента;
- Поставка образцов и прототипов;
- Техническая поддержка проекта;
- Защита от снятия компонента с производства.



#### Как с нами связаться

**Телефон:** 8 (812) 309 58 32 (многоканальный)

**Факс:** 8 (812) 320-02-42

**Электронная почта:** [org@eplast1.ru](mailto:org@eplast1.ru)

**Адрес:** 198099, г. Санкт-Петербург, ул. Калинина, дом 2, корпус 4, литера А.