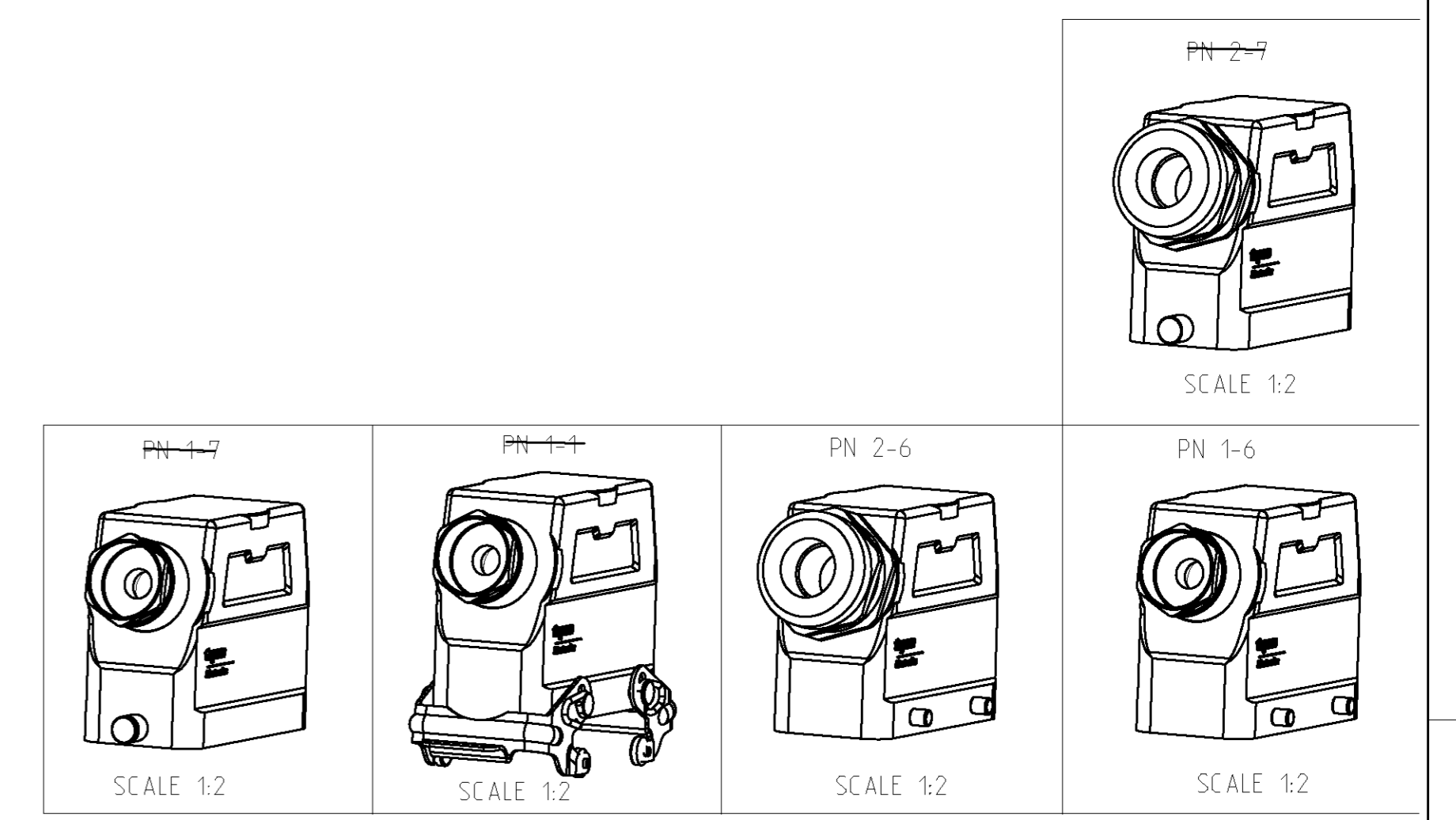


LOC	DIST	REVISIONS			
F	LTR	DESCRIPTION	DATE	OWN	APVD
A1	-	Released as per ECR-07-012890	16-07-07	SK	TS
A4	-	REVISED PER ECO-09-027197	13JAN10	KK	HMR

- NOTES
- Material: Housing: aluminium diecasting alloy  
Seals: Neoprene
  - Surface: - powder-grey  
          black
  - Packaging quantity 5 pieces in a box
  - Varnish on the inside not necessary

**OBsolete PARTS: OBSOLETE CIS STREAMLINING PER D.RENAUD/D.SINISI**



QTY	REF	DESCRIPTION	MATERIAL	SURFACE	COLOR	ITEM NO	NOTES
1	1	HUT-Gland fitting PG21	Brass	Nickel plated	-	11	-
1	1	PG-Gland fitting PG21	Brass	Nickel plated	-	10	-
1	1	Cable fitting round	Steel	Zinc plated	Blue	9	-
2	2	LB-Clip bolt	Stainless Steel	-	-	8	-
2	2	LB-Clip bolt	Steel	Zinc plated	Blue	7	-
2	2	VS-Side clip	Stainless Steel	-	-	6	-
2	2	VS-Side clip	Steel	Zinc plated	Blue	5	-
4	4	VS-Clip bolt	Stainless Steel	-	-	4	-
4	4	VS-Clip bolt	Steel	Zinc plated	Blue	3	-
1	1	HOOD HD.40.Pg.1.21	Aluminium	Aluminium oxide	Black	2	-
1	1	HOOD HD.40.Pg.1.21	Aluminium	-	Grey	1	-

ORDERING TEXT

HD.40.Sts.1.21

HD-K.40.Sts.1.21

HD.40.Sts-VS.1.21

HD-K.40.Sts-VS.1.21

HD.40.Sts-GR.1.21

HD-K.40.Sts-GR.1.21

HD-Z.40.Sts-ZB.1.21

<p>100% DIMENSIONAL CONTROLLED TO VERIFY FOR APPLICATIONS AND IDENTIFICATION SHOULD BE CONTACTED FOR THE LATEST REVISION.</p> <p>DIMENSIONS: mm</p> <p>TOLERANCES UNLESS OTHERWISE SPECIFIED:</p> <p>0 PLS ±</p> <p>1 PLC ±</p> <p>2 PLC ±</p> <p>3 PLC ±</p> <p>4 PLS ±</p> <p>MATERIAL FINISH</p>	<p>DOWN 30.03.1999</p> <p>SKW Schneider</p> <p>APVD 30.03.1997</p> <p>SKW Schweiger</p> <p>PRODUCT SPEC</p> <p>APPLICATION SPEC</p> <p>WEIGHT</p> <p>CUSTOMER DRAWING</p>	<p>Tyco Electronics Tyco Electronics. AMP GmbH</p> <p>D-53819, Neunkirchen, Germany</p> <p>NAME HOOD</p> <p>HD.40.STS.1.21</p> <p>SIZE A</p> <p>CAGE CODE C=1102562</p> <p>DRAWING NO 00779</p> <p>SCALE 1:1</p> <p>SHEET 1 OF 1</p> <p>REV A4</p>
---	---	--



Компания «ЭлектроПласт» предлагает заключение долгосрочных отношений при поставках импортных электронных компонентов на взаимовыгодных условиях!

Наши преимущества:

- Оперативные поставки широкого спектра электронных компонентов отечественного и импортного производства напрямую от производителей и с крупнейших мировых складов;
- Поставка более 17-ти миллионов наименований электронных компонентов;
- Поставка сложных, дефицитных, либо снятых с производства позиций;
- Оперативные сроки поставки под заказ (от 5 рабочих дней);
- Экспресс доставка в любую точку России;
- Техническая поддержка проекта, помощь в подборе аналогов, поставка прототипов;
- Система менеджмента качества сертифицирована по Международному стандарту ISO 9001;
- Лицензия ФСБ на осуществление работ с использованием сведений, составляющих государственную тайну;
- Поставка специализированных компонентов (Xilinx, Altera, Analog Devices, Intersil, Interpoint, Microsemi, Aeroflex, Peregrine, Syfer, Eurofarad, Texas Instrument, Miteq, Cobham, E2V, MA-COM, Hittite, Mini-Circuits, General Dynamics и др.);

Помимо этого, одним из направлений компании «ЭлектроПласт» является направление «Источники питания». Мы предлагаем Вам помощь Конструкторского отдела:

- Подбор оптимального решения, техническое обоснование при выборе компонента;
- Подбор аналогов;
- Консультации по применению компонента;
- Поставка образцов и прототипов;
- Техническая поддержка проекта;
- Защита от снятия компонента с производства.



#### Как с нами связаться

**Телефон:** 8 (812) 309 58 32 (многоканальный)

**Факс:** 8 (812) 320-02-42

**Электронная почта:** [org@eplast1.ru](mailto:org@eplast1.ru)

**Адрес:** 198099, г. Санкт-Петербург, ул. Калинина, дом 2, корпус 4, литера А.