

EX-AR30  
 M  
 DRAWING NUMBER  
 23  
 ISSUE  
 CMH  
 27AUG10  
 RELEASE NO.  
 REPLACES ISSUE 7  
 (M) EX-AR30  
 RASTER  
 74-983  
 DRAWN  
 K.A.F.  
 14 DEC 56  
 CHECK  
 D.A.W.  
 22 APR 67  
 CSB  
 9 NOV 85  
 J  
 CO  
 58360  
 BEN  
 10 JUL 73  
 H  
 CO-31559  
 D L F  
 18 JUL 69  
 G  
 CO26103  
 M B F  
 4 NOV 66  
 F  
 CO19878  
 M B F  
 15 JUNE 64  
 E  
 CO18276  
 H B W  
 24 FEB 64  
 D  
 CO17653  
 M B F  
 10 DEC 62  
 C  
 CO16851  
 9 DEC 61  
 B  
 CO15608  
 M B F  
 14 DE 58  
 K.A.F.  
 14 DE 56  
 A  
 CO11034

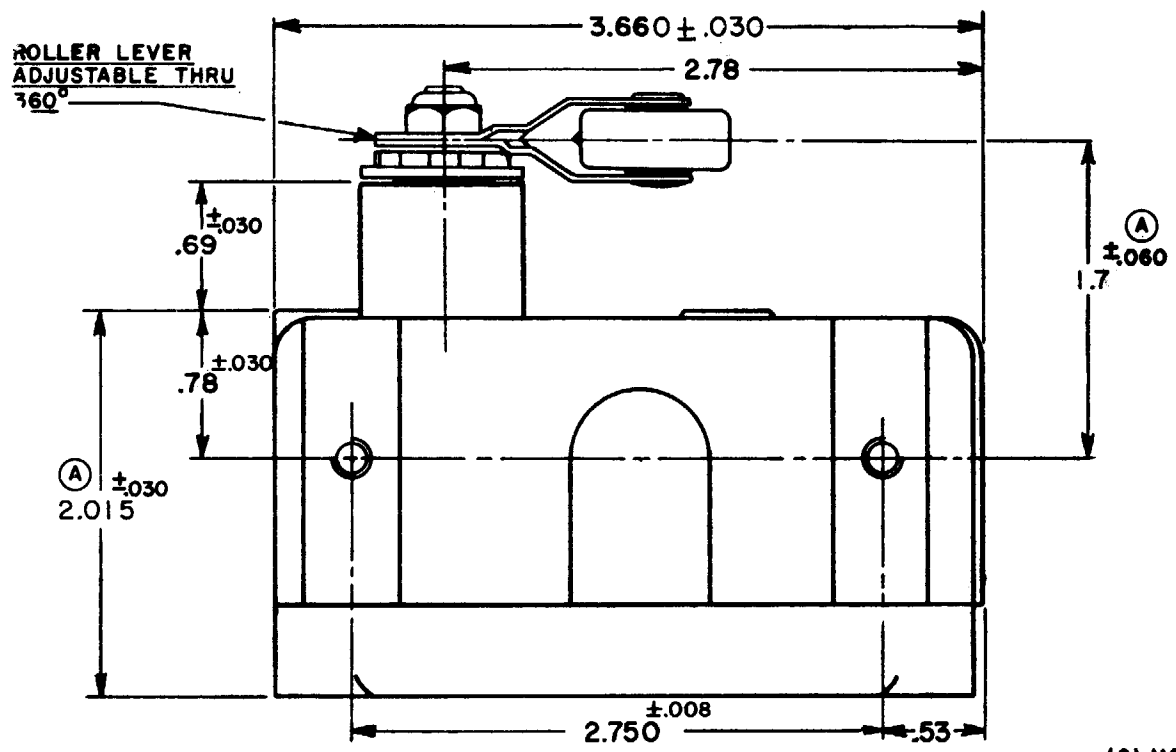
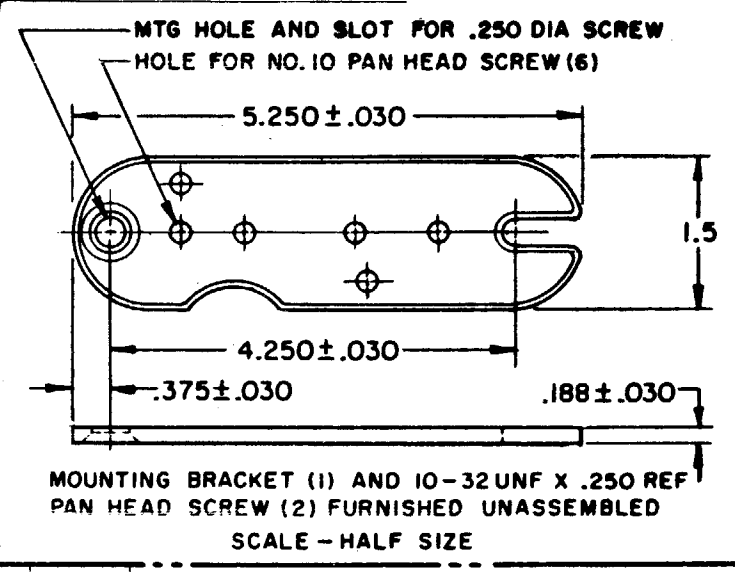
**MICRO SWITCH**

FED. MFR. CODE 91929

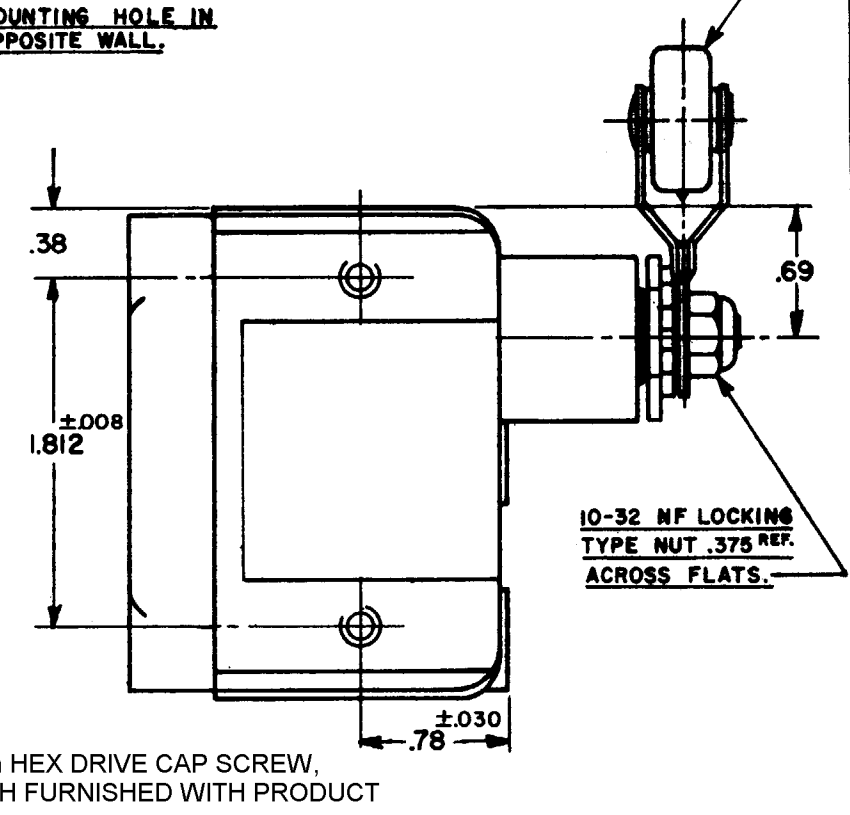
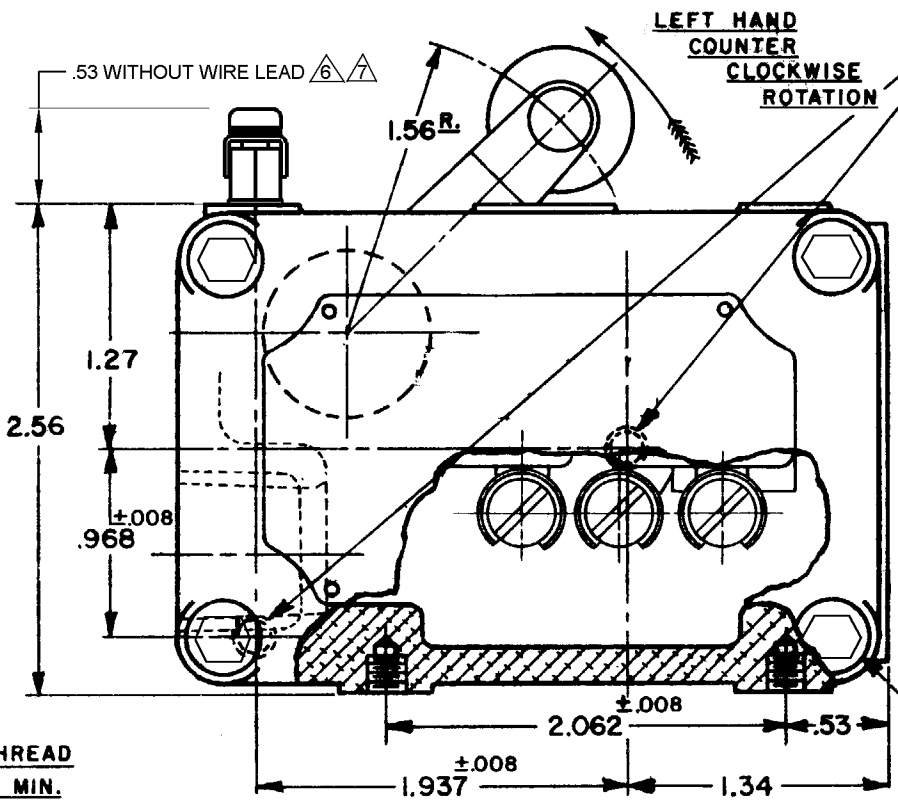
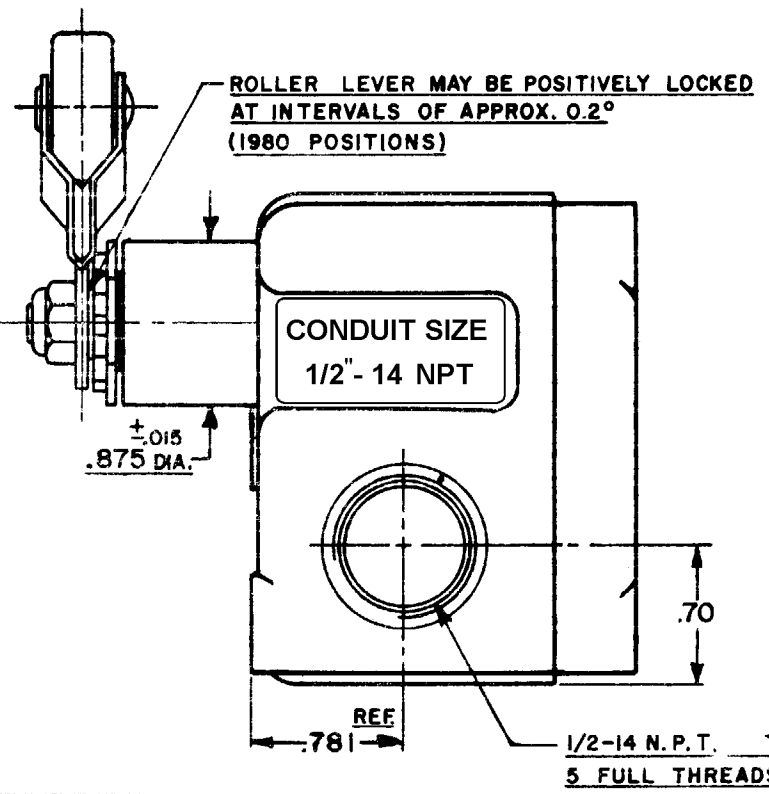
**SWITCH-ENCLOSED**

CATALOG LISTING  
**EX-AR30**

THIS DRAWING COVERS A PROPRIETARY ITEM AND IS THE PROPERTY OF MICRO SWITCH, A DIVISION OF HONEYWELL. THIS DRAWING IS NOT TO BE COPIED OR USED WITHOUT THE APPROVAL OF MICRO SWITCH.



REF. 750 DIA. X .312 WIDE ROLLER MADE OF NON-SPARKING WEAR RESISTANT MATERIAL.

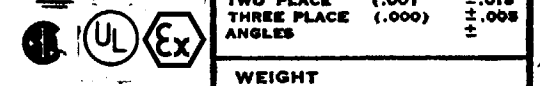


CHARACTERISTICS	
OPERATING FORCE	2 1/2 LBS. MAX.
PRETRAVEL	3 1/2° (.065 MAX.)
DIFFERENTIAL TRAVEL	1/4° (.007 MAX.)
OVERTRAVEL	DO NOT OVERTRAVEL MORE THAN 25°
SWITCH-BASIC REPLACEMENT	BZ-2R-P4

ELECTRICAL DATA	
CONTACT ARRANGEMENT S. P. D. T.	
(A) -L96-	15 A-125, 250, OR 480 VAC 1/2 A-125 VDC; 1/4 A-250 VDC 1/8 HP-125 VAC; 1/4 HP-250 VAC

SCALE-FULL	
DO NOT SCALE PRINT	
UNLESS OTHERWISE SPECIFIED	
DIMENSIONS ARE IN INCHES	
TOLERANCES ARE:	
ONE PLACE (.0)	±.030
TWO PLACE (.00)	±.018
THREE PLACE (.000)	±.008
ANGLES	±.008
WEIGHT	

- NOTES
- (8) MOUNTING SCREW HOLES, 10-32 NF-2B THREADS X .219 REF DEEP
  - 8-32 NC X .219 REF TERMINAL SCREWS AND CUPWASHERS
  - EXPLOSION PROOF - UNDERWRITERS LAB. INC. LISTING FOR HAZARDOUS LOCATIONS NEMA 7, CLASS I, GROUPS C AND D, NEMA 9, CLASS II GROUPS E, F AND G
  - EUROPEAN HAZARDOUS LOCATIONS DESIGNATION: Ex d IIB + H2 T6 CATAGORY II 2 G
  - SEAL RATING: NEMA 1
- EXTERNAL GROUND SCREW MAY BE ASSEMBLED TO ANY UNUSED MOUNTING SCREW HOLE
- ASSEMBLE PROVIDED SPLIT LOCKWASHER BETWEEN GROUND LUG AND HOUSING





Компания «ЭлектроПласт» предлагает заключение долгосрочных отношений при поставках импортных электронных компонентов на взаимовыгодных условиях!

Наши преимущества:

- Оперативные поставки широкого спектра электронных компонентов отечественного и импортного производства напрямую от производителей и с крупнейших мировых складов;
- Поставка более 17-ти миллионов наименований электронных компонентов;
- Поставка сложных, дефицитных, либо снятых с производства позиций;
- Оперативные сроки поставки под заказ (от 5 рабочих дней);
- Экспресс доставка в любую точку России;
- Техническая поддержка проекта, помощь в подборе аналогов, поставка прототипов;
- Система менеджмента качества сертифицирована по Международному стандарту ISO 9001;
- Лицензия ФСБ на осуществление работ с использованием сведений, составляющих государственную тайну;
- Поставка специализированных компонентов (Xilinx, Altera, Analog Devices, Intersil, Interpoint, Microsemi, Aeroflex, Peregrine, Syfer, Eurofarad, Texas Instrument, Miteq, Cobham, E2V, MA-COM, Hittite, Mini-Circuits, General Dynamics и др.);

Помимо этого, одним из направлений компании «ЭлектроПласт» является направление «Источники питания». Мы предлагаем Вам помощь Конструкторского отдела:

- Подбор оптимального решения, техническое обоснование при выборе компонента;
- Подбор аналогов;
- Консультации по применению компонента;
- Поставка образцов и прототипов;
- Техническая поддержка проекта;
- Защита от снятия компонента с производства.



#### Как с нами связаться

**Телефон:** 8 (812) 309 58 32 (многоканальный)

**Факс:** 8 (812) 320-02-42

**Электронная почта:** [org@eplast1.ru](mailto:org@eplast1.ru)

**Адрес:** 198099, г. Санкт-Петербург, ул. Калинина, дом 2, корпус 4, литера А.