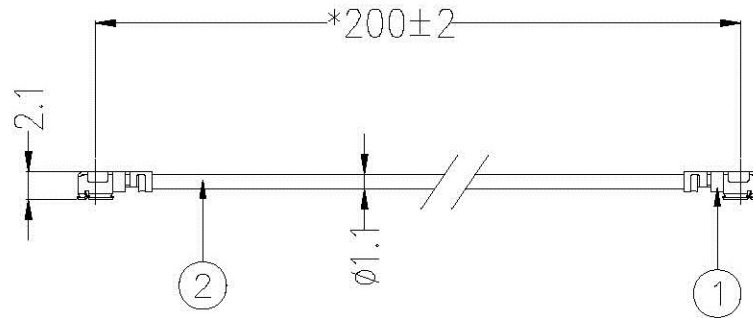


SIGN	DATE	DESCRIPTION	APPROVER
△			
△			
△			



NOTES:

1. MATERIAL AND FINISH: SEE ITEM BLOCK;
2. ELECTRICAL SPECIFICATION:
- 2.1. NORMAL IMPEDANCE: 50Ω;
3. "(\*)" MEANS IMPORTANCE DIMENSION.

2	R-CB-113B	Coaxial Cable	SHOWA-O.D. 1.13mm Black	1
1	CI-113	Connector	MHF1	1
No.	Part Number	Name	Material	Q'ty

## Dongguan Penglian Electronics

TITLE: CABLE

PART NO.: IX1-13B200-IX1

DWG NAME: IX1-13B200-IX1.DWG

APPROVED BY	CHECKED BY	DESIGNED BY		Tolerance
jeff 2018.11.28	leon 2018.11.28	YD 2018.11.28		X.X ±0.20 X.XX ±0.10 X° ±3°
			UNITS: mm	
			SCALE: 1/1	
			REVISION: A	



Компания «ЭлектроПласт» предлагает заключение долгосрочных отношений при поставках импортных электронных компонентов на взаимовыгодных условиях!

Наши преимущества:

- Оперативные поставки широкого спектра электронных компонентов отечественного и импортного производства напрямую от производителей и с крупнейших мировых складов;
- Поставка более 17-ти миллионов наименований электронных компонентов;
- Поставка сложных, дефицитных, либо снятых с производства позиций;
- Оперативные сроки поставки под заказ (от 5 рабочих дней);
- Экспресс доставка в любую точку России;
- Техническая поддержка проекта, помощь в подборе аналогов, поставка прототипов;
- Система менеджмента качества сертифицирована по Международному стандарту ISO 9001;
- Лицензия ФСБ на осуществление работ с использованием сведений, составляющих государственную тайну;
- Поставка специализированных компонентов (Xilinx, Altera, Analog Devices, Intersil, Interpoint, Microsemi, Aeroflex, Peregrine, Syfer, Eurofarad, Texas Instrument, Miteq, Cobham, E2V, MA-COM, Hittite, Mini-Circuits, General Dynamics и др.);

Помимо этого, одним из направлений компании «ЭлектроПласт» является направление «Источники питания». Мы предлагаем Вам помощь Конструкторского отдела:

- Подбор оптимального решения, техническое обоснование при выборе компонента;
- Подбор аналогов;
- Консультации по применению компонента;
- Поставка образцов и прототипов;
- Техническая поддержка проекта;
- Защита от снятия компонента с производства.



#### Как с нами связаться

**Телефон:** 8 (812) 309 58 32 (многоканальный)

**Факс:** 8 (812) 320-02-42

**Электронная почта:** [org@eplast1.ru](mailto:org@eplast1.ru)

**Адрес:** 198099, г. Санкт-Петербург, ул. Калинина, дом 2, корпус 4, литера А.