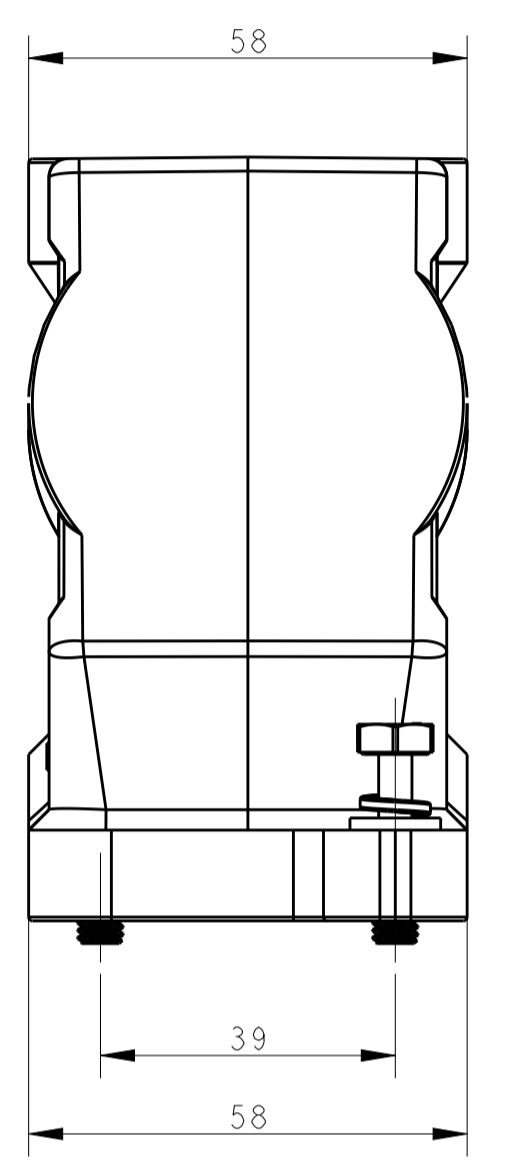
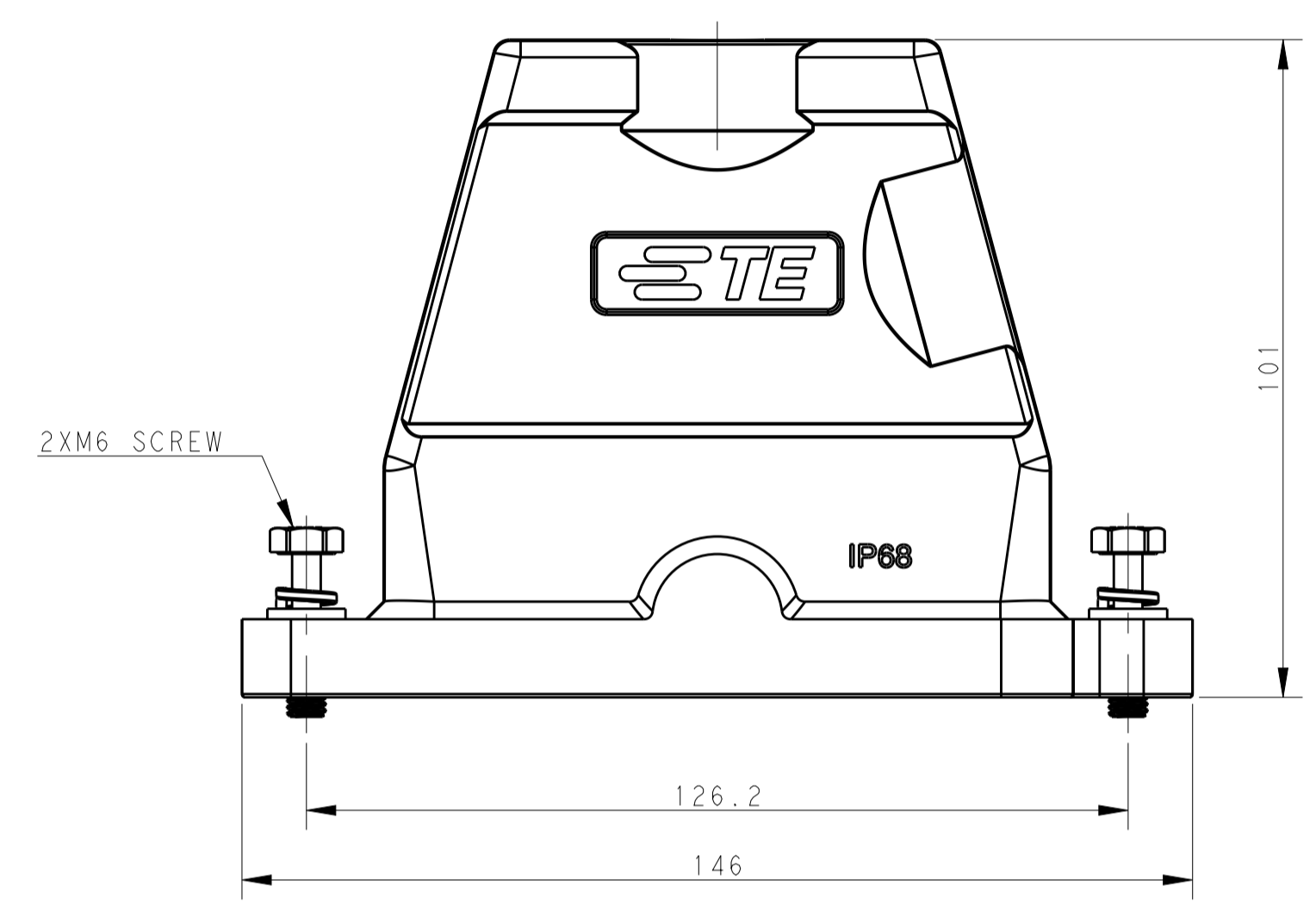


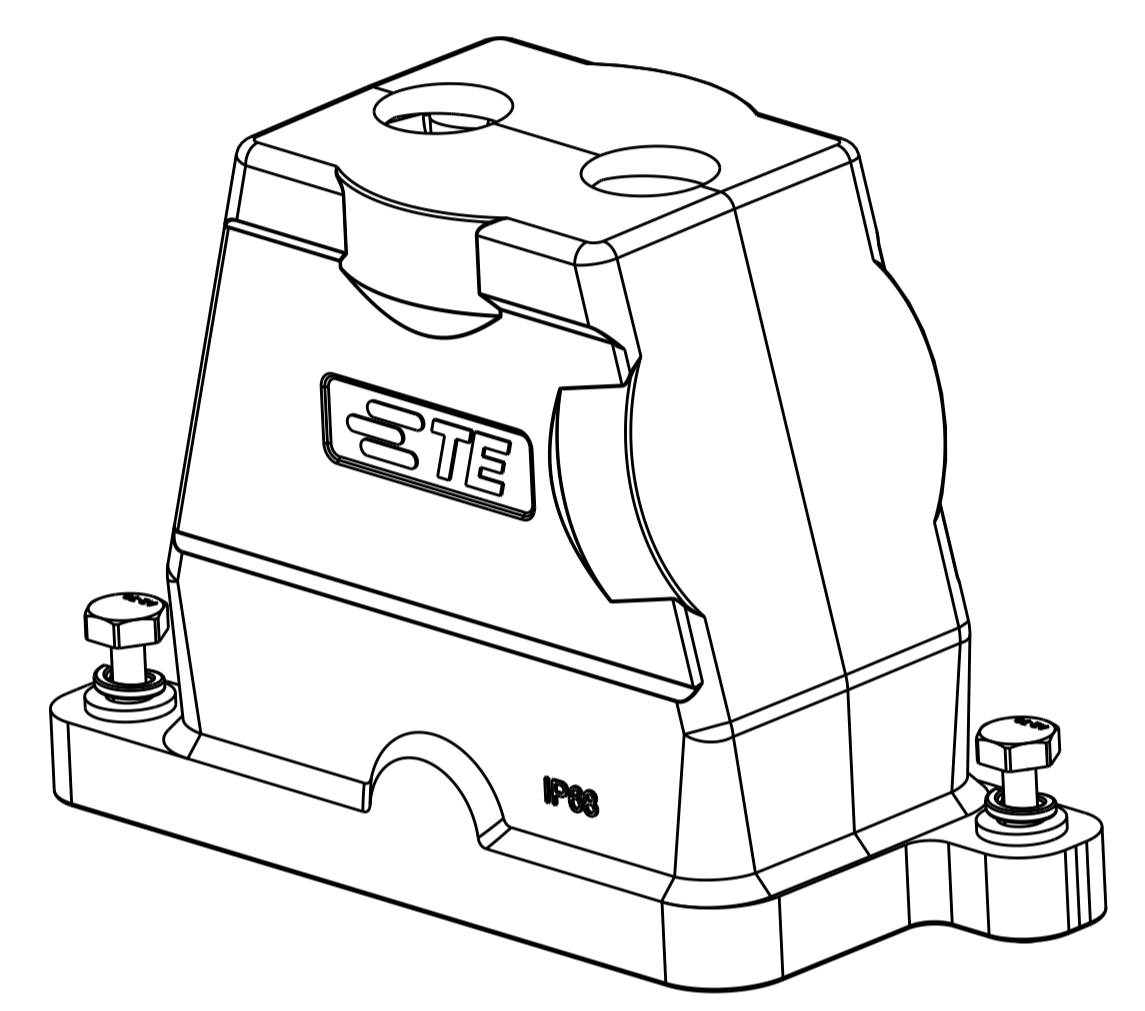
TYPE 1

Single PG/M thread



TYPE 2

Two PG/M threads



All dimension is same as TYPE 1, except those defined in this TYPE
 除了在本类型中定义的尺寸外,其他尺寸同类型1

REVISIONS					
P	LTM	DESCRIPTION	DATE	DMN	APVD
A		INITIAL RELEASE	08JUN2015	GY	CW
B		ECR-19-009256	02JUL2019	CD	CW

NOTES:
 1. TECHNICAL CHARACTERISTICS:
 HOOD MATERIAL: DIE CAST ALUMINIUM ALLOY
 SURFACE TREATMENT: SEE TABLE
 DEGREE OF PROTECTION: IP68 (MATED)

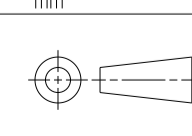
注释
 1. 技术参数:
 壳体材料: 铝合金
 表面处理: 见表格
 防护等级: IP68 (配合)

THIS DRAWING IS A CONTROLLED DOCUMENT.		DMN: Gino_Yao 08JUN2015	TE Connectivity	
DIMENSIONS: mm		CHK: Chris_Wong 08JUN2015		
TOLERANCES UNLESS OTHERWISE SPECIFIED:		APVD: Yiqiang_Yu 08JUN2015	NAME: H10BPR-TGH-PG/M	
0 PLC ±		PRODUCT SPEC	SIZE: A1	
1 PLC ±		108-137014	CAGE CODE: -	
2 PLC ±		APPLICATION SPEC	DRAWING NO: C-T192010XXXXX00	
3 PLC ±		114-137014	RESTRICTED TO: -	
4 PLC ±		WEIGHT: -	SCALE: 1:1	
ANGLES ±		Customer Drawing	SHEET 1 OF 2	
FINISH: -		REV B		

REVISIONS				
P.	LTN	DESCRIPTION	DATE	OWN APVD
-	-	SEE SHEET 1	-	-

NOTES:
SEE SHEET 1
注释:
见 SHEET 1

PART NUMBER	PART DESCRIPTION	PG/M THREAD-3	PG/M THREAD-2	PG/M THREAD-1	TYPE
料号	描述	PG/M 螺纹-3	PG/M 螺纹-2	PG/M 螺纹-1	类型
T1920102220-000	H10BPR-TGH-2M20 H10BPR HOOD, DIAGONAL LOCKING, TOP ENTRY 2M20, POWDER COATED, GREY H10BPR上盖, 对角锁定, 漆出2M20, 灰色粉末喷涂	M20	M20	-	TYPE 2 类型 2
T1920100225-000	H10BPR-TGH-2M25 H10BPR HOOD, DIAGONAL LOCKING, TOP ENTRY 2M25, POWDER COATED, BLACK H10BPR上盖, 对角锁定, 漆出2M25, 黑色粉末喷涂	M25	M25	-	TYPE 2 类型 2
T1920100220-000	H10BPR-TGH-2M20 H10BPR HOOD, DIAGONAL LOCKING, TOP ENTRY 2M20, POWDER COATED, BLACK H10BPR上盖, 对角锁定, 漆出2M20, 黑色粉末喷涂	M20	M20	-	TYPE 1 类型 1
T1920102132-000	H10BPR-TGH-M32 H10BPR HOOD, DIAGONAL LOCKING, TOP ENTRY M32, POWDER COATED, GREY H10BPR上盖, 对角锁定, 漆出M32, 灰色粉末喷涂	-	-	M32	TYPE 1 类型 1
T1920102129-000	H10BPR-TGH-PG29 H10BPR HOOD, DIAGONAL LOCKING, TOP ENTRY PG29, POWDER COATED, GREY H10BPR上盖, 对角锁定, 漆出PG29, 灰色粉末喷涂	-	-	PG29	TYPE 1 类型 1
T1920102125-000	H10BPR-TGH-M25 H10BPR HOOD, DIAGONAL LOCKING, TOP ENTRY M25, POWDER COATED, GREY H10BPR上盖, 对角锁定, 漆出M25, 灰色粉末喷涂	-	-	M25	TYPE 1 类型 1
T1920102121-000	H10BPR-TGH-PG21 H10BPR HOOD, DIAGONAL LOCKING, TOP ENTRY PG21, POWDER COATED, GREY H10BPR上盖, 对角锁定, 漆出PG21, 灰色粉末喷涂	-	-	PG21	TYPE 1 类型 1
T1920102120-000	H10BPR-TGH-M20 H10BPR HOOD, DIAGONAL LOCKING, TOP ENTRY M20, POWDER COATED, GREY H10BPR上盖, 对角锁定, 漆出M20, 灰色粉末喷涂	-	-	M20	TYPE 1 类型 1
T1920102116-000	H10BPR-TGH-PG16 H10BPR HOOD, DIAGONAL LOCKING, TOP ENTRY PG16, POWDER COATED, GREY H10BPR上盖, 对角锁定, 漆出PG16, 灰色粉末喷涂	-	-	PG16	TYPE 1 类型 1
T1920101132-000	H10BPR-TGH-M32 H10BPR HOOD, DIAGONAL LOCKING, TOP ENTRY M40, POWDER COATED, SILVER WHITE H10BPR上盖, 对角锁定, 漆出M40, 银色粉末喷涂	-	-	M32	TYPE 1 类型 1
T1920101129-000	H10BPR-TGH-PG29 H10BPR HOOD, DIAGONAL LOCKING, TOP ENTRY M32, POWDER COATED, SILVER WHITE H10BPR上盖, 对角锁定, 漆出M32, 银色粉末喷涂	-	-	PG29	TYPE 1 类型 1
T1920101125-000	H10BPR-TGH-M25 H10BPR HOOD, DIAGONAL LOCKING, TOP ENTRY M25, POWDER COATED, SILVER WHITE H10BPR上盖, 对角锁定, 漆出M25, 银色粉末喷涂	-	-	M25	TYPE 1 类型 1
T1920101121-000	H10BPR-TGH-PG21 H10BPR HOOD, DIAGONAL LOCKING, TOP ENTRY PG21, POWDER COATED, SILVER WHITE H10BPR上盖, 对角锁定, 漆出PG21, 银色粉末喷涂	-	-	PG21	TYPE 1 类型 1
T1920101120-000	H10BPR-TGH-M20 H10BPR HOOD, DIAGONAL LOCKING, TOP ENTRY M20, POWDER COATED, SILVER WHITE H10BPR上盖, 对角锁定, 漆出M20, 银色粉末喷涂	-	-	M20	TYPE 1 类型 1
T1920101116-000	H10BPR-TGH-PG16 H10BPR HOOD, DIAGONAL LOCKING, TOP ENTRY PG16, POWDER COATED, SILVER WHITE H10BPR上盖, 对角锁定, 漆出PG16, 银色粉末喷涂	-	-	PG16	TYPE 1 类型 1
T1920100140-000	H10BPR-TGH-M40 H10BPR HOOD, DIAGONAL LOCKING, TOP ENTRY M40, POWDER COATED, BLACK H10BPR上盖, 对角锁定, 漆出M40, 黑色粉末喷涂	-	-	M40	TYPE 1 类型 1
T1920100132-000	H10BPR-TGH-M32 H10BPR HOOD, DIAGONAL LOCKING, TOP ENTRY M32, POWDER COATED, BLACK H10BPR上盖, 对角锁定, 漆出M32, 黑色粉末喷涂	-	-	M32	TYPE 1 类型 1
T1920100129-000	H10BPR-TGH-PG29 H10BPR HOOD, DIAGONAL LOCKING, TOP ENTRY PG29, POWDER COATED, BLACK H10BPR上盖, 对角锁定, 漆出PG29, 黑色粉末喷涂	-	-	PG29	TYPE 1 类型 1
T1920100125-000	H10BPR-TGH-M25 H10BPR HOOD, DIAGONAL LOCKING, TOP ENTRY M25, POWDER COATED, BLACK H10BPR上盖, 对角锁定, 漆出M25, 黑色粉末喷涂	-	-	M25	TYPE 1 类型 1
T1920100121-000	H10BPR-TGH-PG21 H10BPR HOOD, DIAGONAL LOCKING, TOP ENTRY PG21, POWDER COATED, BLACK H10BPR上盖, 对角锁定, 漆出PG21, 黑色粉末喷涂	-	-	PG21	TYPE 1 类型 1
T1920100120-000	H10BPR-TGH-M20 H10BPR HOOD, DIAGONAL LOCKING, TOP ENTRY M20, POWDER COATED, BLACK H10BPR上盖, 对角锁定, 漆出M20, 黑色粉末喷涂	-	-	M20	TYPE 1 类型 1
T1920100116-000	H10BPR-TGH-PG16 H10BPR HOOD, DIAGONAL LOCKING, TOP ENTRY PG16, POWDER COATED, BLACK H10BPR上盖, 对角锁定, 漆出PG16, 黑色粉末喷涂	-	-	PG16	TYPE 1 类型 1

THIS DRAWING IS A CONTROLLED DOCUMENT.		OWN Gino_Yao 08JUN2015	 TE Connectivity
DIMENSIONS:		CHK Chris.Wong 08JUN2015	
TOLERANCES UNLESS OTHERWISE SPECIFIED:		APVD Yiann.Yu 08JUN2015	
mm		NAME H10BPR-TGH-PG/M	
	0 PLC ± 2 PLC ± 3 PLC ± 4 PLC ± ANGLES ±	PRODUCT SPEC 108-137014 APPLICATION SPEC 114-137014	SIZE A1
MATERIAL	FINISH	WEIGHT	CAGE CODE -
-	-	-	DRAWING NO C=T192010XXXXX00
Customer Drawing		SCALE 1:1	SHEET 2 OF 2 REV B



Компания «ЭлектроПласт» предлагает заключение долгосрочных отношений при поставках импортных электронных компонентов на взаимовыгодных условиях!

Наши преимущества:

- Оперативные поставки широкого спектра электронных компонентов отечественного и импортного производства напрямую от производителей и с крупнейших мировых складов;
- Поставка более 17-ти миллионов наименований электронных компонентов;
- Поставка сложных, дефицитных, либо снятых с производства позиций;
- Оперативные сроки поставки под заказ (от 5 рабочих дней);
- Экспресс доставка в любую точку России;
- Техническая поддержка проекта, помощь в подборе аналогов, поставка прототипов;
- Система менеджмента качества сертифицирована по Международному стандарту ISO 9001;
- Лицензия ФСБ на осуществление работ с использованием сведений, составляющих государственную тайну;
- Поставка специализированных компонентов (Xilinx, Altera, Analog Devices, Intersil, Interpoint, Microsemi, Aeroflex, Peregrine, Syfer, Eurofarad, Texas Instrument, Miteq, Cobham, E2V, MA-COM, Hittite, Mini-Circuits, General Dynamics и др.);

Помимо этого, одним из направлений компании «ЭлектроПласт» является направление «Источники питания». Мы предлагаем Вам помощь Конструкторского отдела:

- Подбор оптимального решения, техническое обоснование при выборе компонента;
- Подбор аналогов;
- Консультации по применению компонента;
- Поставка образцов и прототипов;
- Техническая поддержка проекта;
- Защита от снятия компонента с производства.



Как с нами связаться

Телефон: 8 (812) 309 58 32 (многоканальный)

Факс: 8 (812) 320-02-42

Электронная почта: org@eplast1.ru

Адрес: 198099, г. Санкт-Петербург, ул. Калинина, дом 2, корпус 4, литера А.