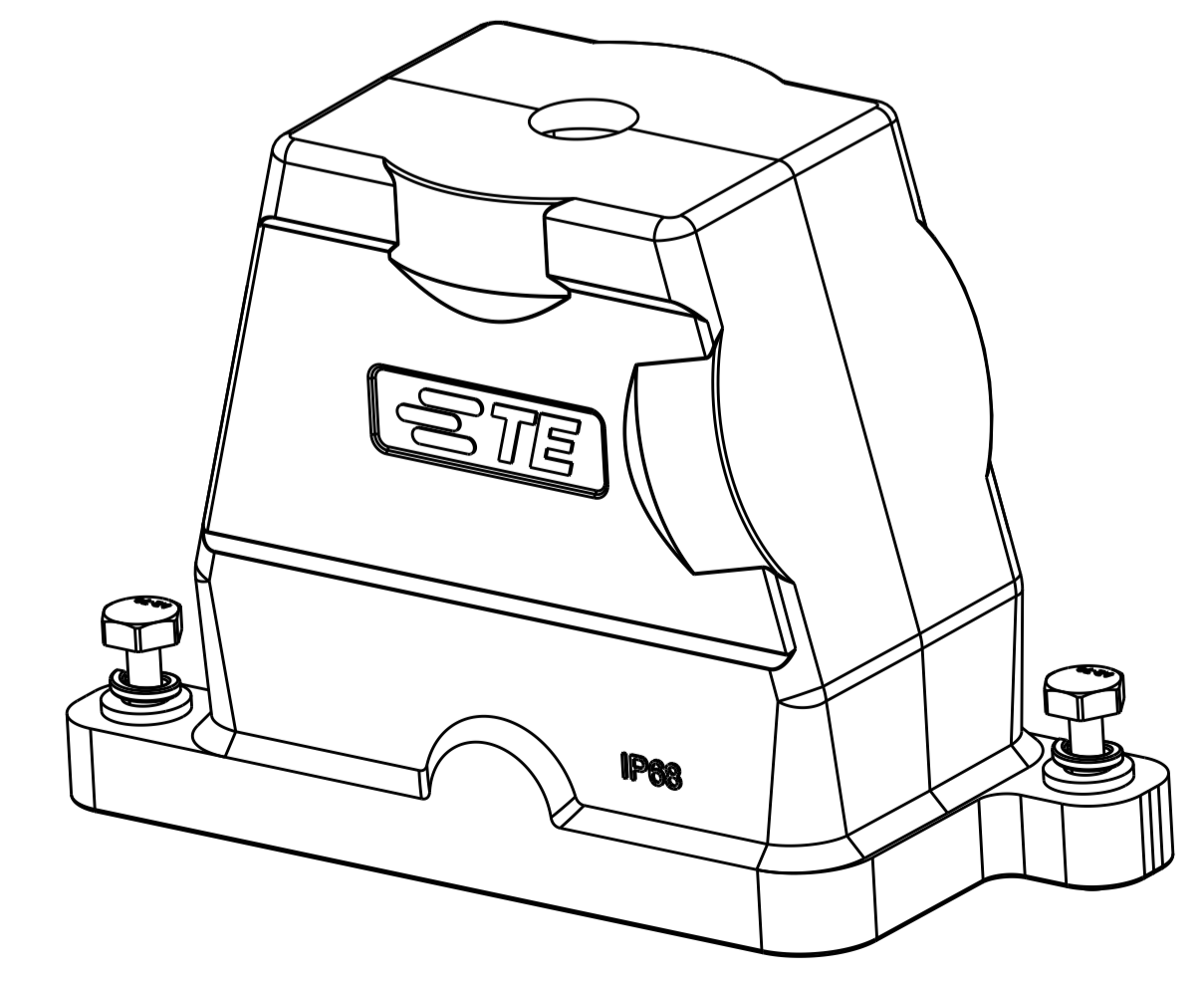
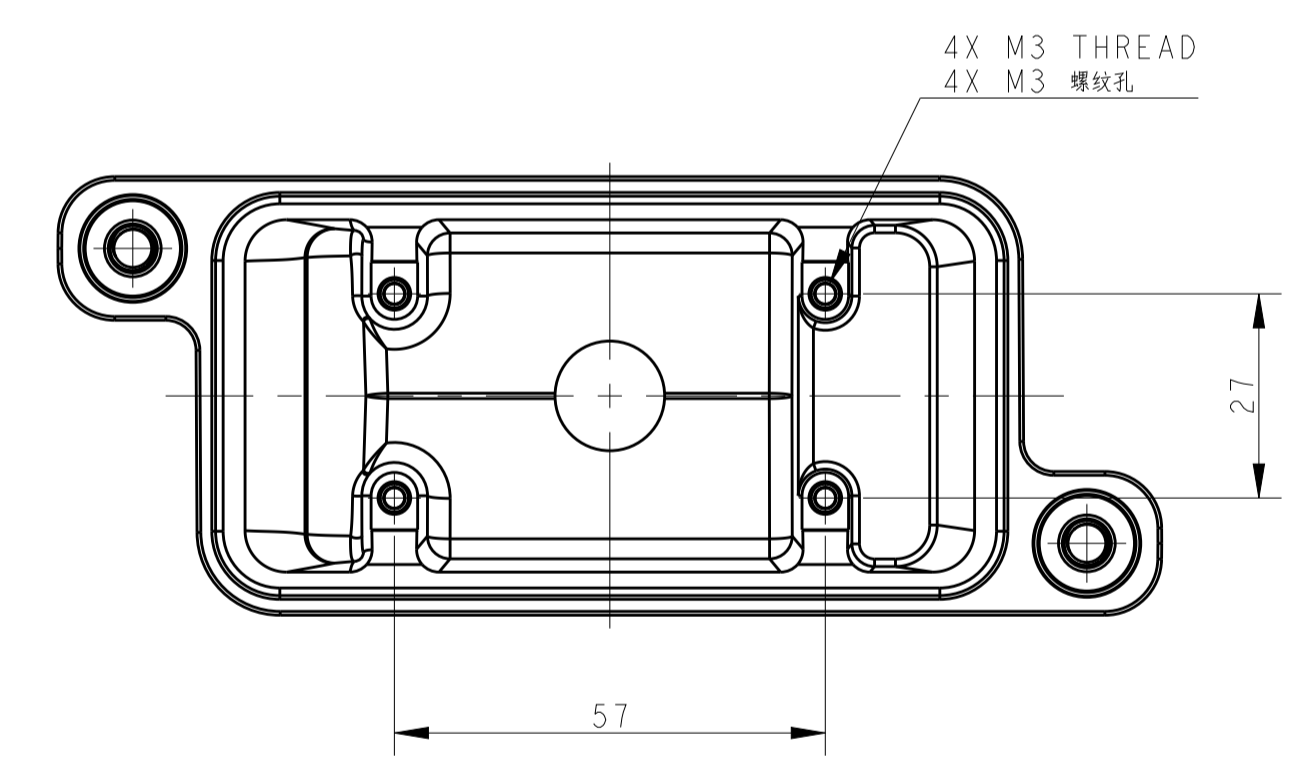
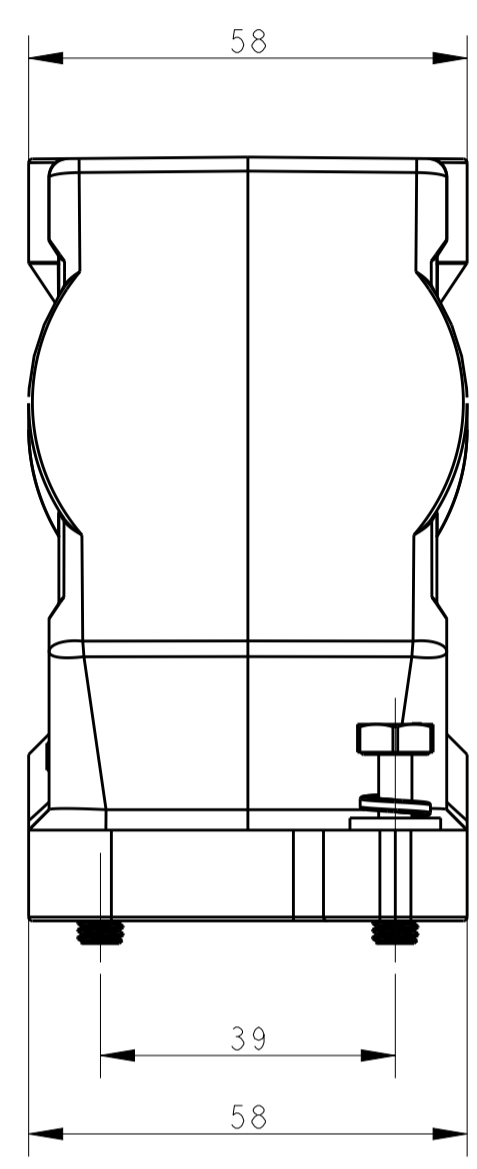
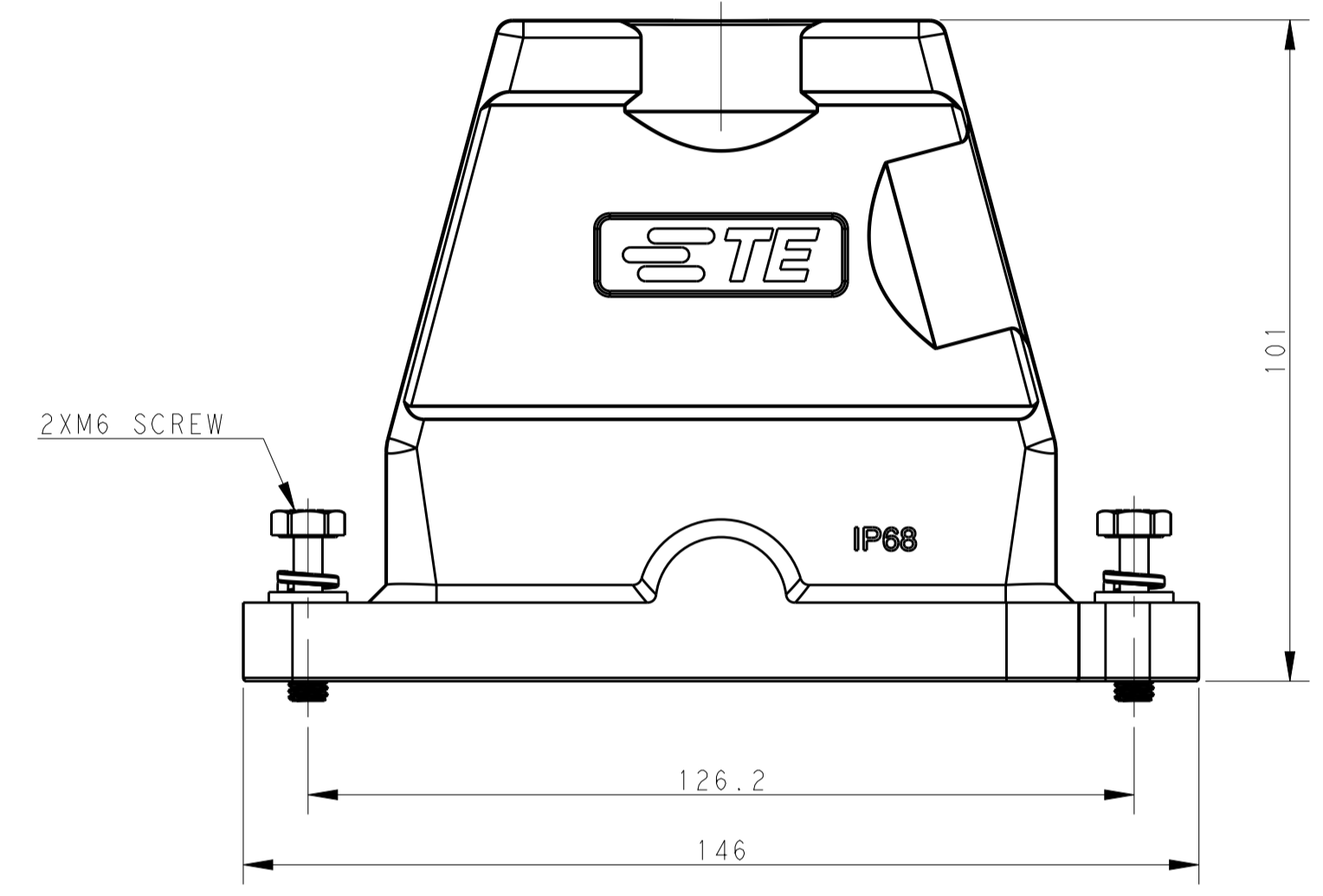
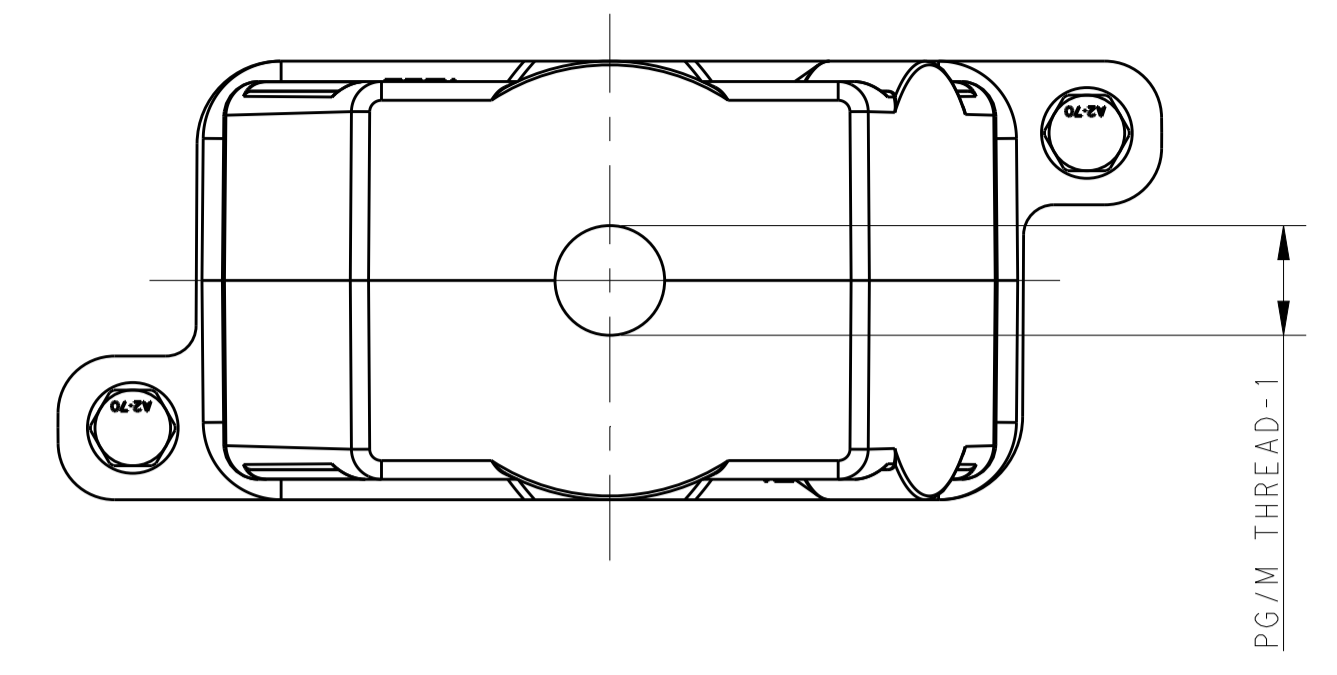


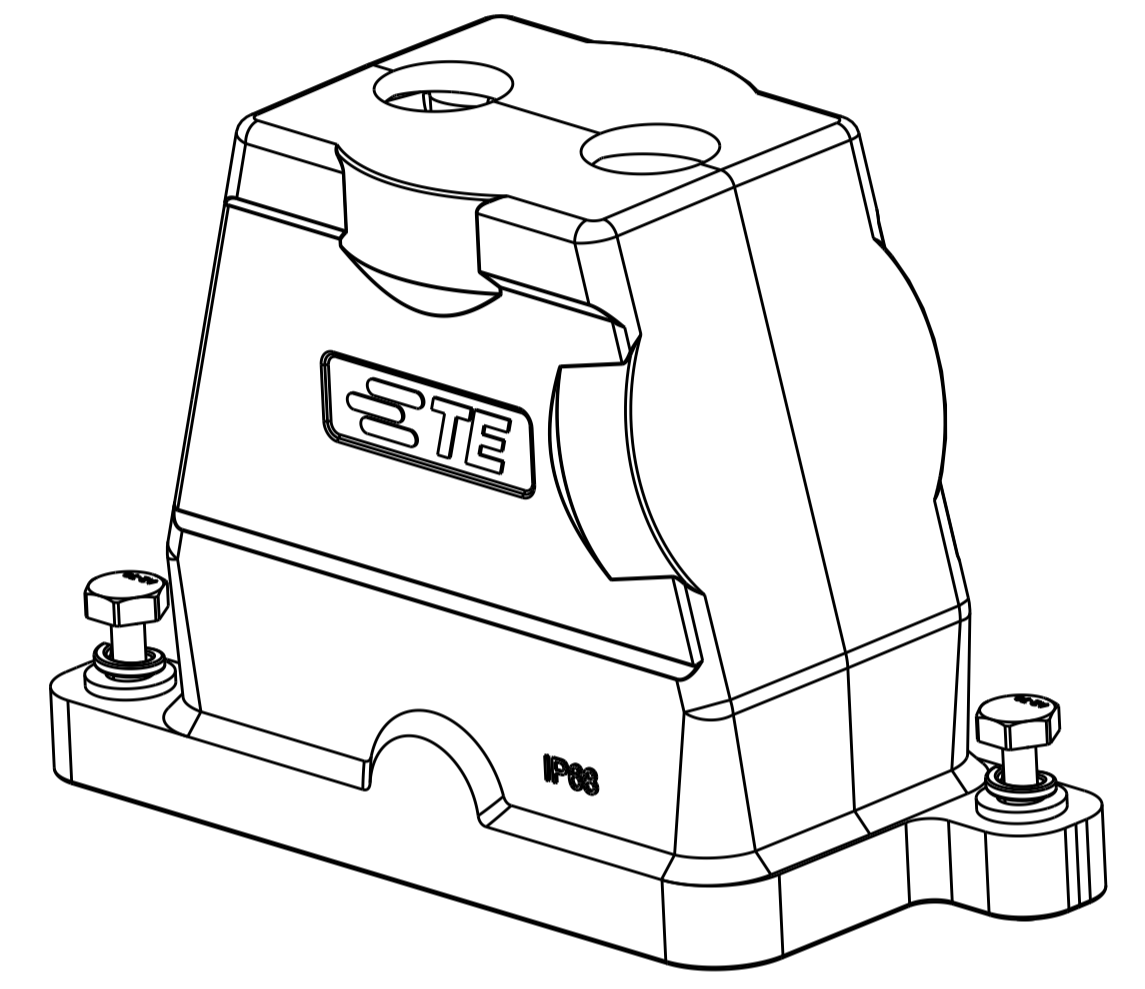
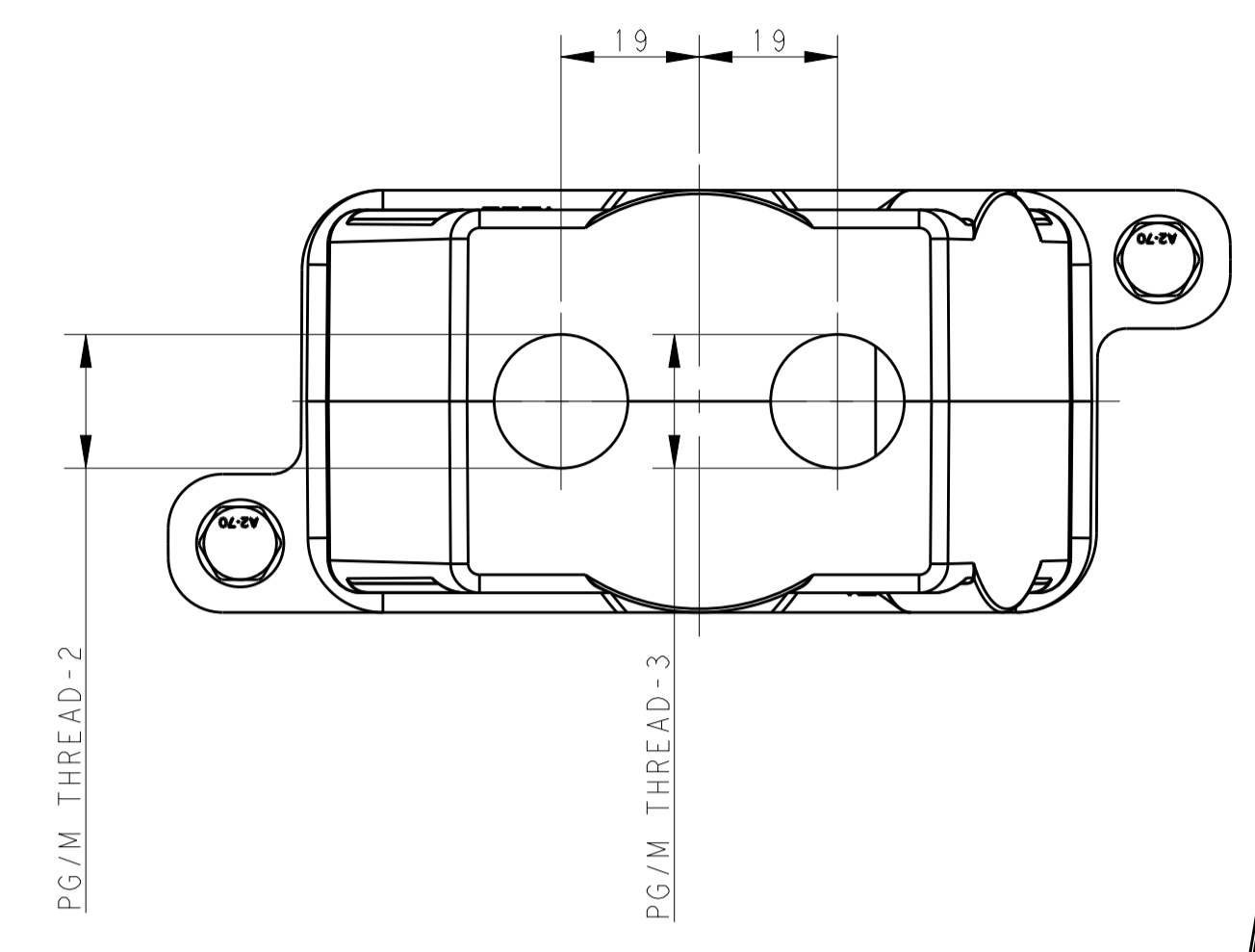
TYPE 1

Single PG/M thread



TYPE 2

Two PG/M threads



All dimension is same as TYPE 1, except those defined in this TYPE
 除了在本类型中定义的尺寸外,其他尺寸同类型1

| REVISIONS | | | | | |
|-----------|-----|-----------------|-----------|-----|------|
| P. | LTM | DESCRIPTION | DATE | DWN | APVD |
| A | | INITIAL RELEASE | 08JUN2015 | GY | CW |
| B | | ECR-19-009256 | 02JUL2019 | CD | CW |

NOTES:
 1. TECHNICAL CHARACTERISTICS:
 HOOD MATERIAL: DIE CAST ALUMINIUM ALLOY
 SURFACE TREATMENT: SEE TABLE
 DEGREE OF PROTECTION: IP68 (MATED)


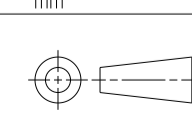
注释
 1. 技术参数:
 壳体材料: 铝合金
 表面处理: 见表格
 防护等级: IP68 (配合)

| | | | | |
|--|--|------------------------------|-----------------------|---------------|
| THIS DRAWING IS A CONTROLLED DOCUMENT. | | DWN: Gino_Yao 08JUN2015 | TE Connectivity | |
| DIMENSIONS: mm | | CHK: Chris_Wong 08JUN2015 | | |
| TOLERANCES UNLESS OTHERWISE SPECIFIED: | | APVD: Yiqiang_Yu 08JUN2015 | NAME: H10BPR-TGH-PG/M | |
| 0 PLC ± | | PRODUCT SPEC: 108-137014 | | RESTRICTED TO |
| 1 PLC ± | | APPLICATION SPEC: 114-137014 | | |
| 2 PLC ± | | SIZE: A1 | | SCALE: 1:1 |
| 3 PLC ± | | CAGE CODE: - | | |
| 4 PLC ± | | DRAWING NO: C-T192010XXXXX00 | | SHEET 1 OF 2 |
| ANGLES ± | | WEIGHT: - | | |
| FINISH: - | | Customer Drawing | | REV B |

| REVISIONS | | | | |
|-----------|-----|-------------|------|----------|
| P. | LTN | DESCRIPTION | DATE | OWN APVD |
| - | - | SEE SHEET 1 | - | - |
| | | | | |
| | | | | |

NOTES:
SEE SHEET 1
注释:
见 SHEET 1

| PART NUMBER | 料号 | PART DESCRIPTION | 描述 | PG/M THREAD-3 PG/M 螺纹-3 | PG/M THREAD-2 PG/M 螺纹-2 | PG/M THREAD-1 PG/M 螺纹-1 | TYPE 类型 |
|-----------------|-----------------|--|----|----------------------------|----------------------------|----------------------------|----------------|
| T1920102220-000 | H10BPR-TGH-2M20 | H10BPR HOOD, DIAGONAL LOCKING, TOP ENTRY 2M20, POWDER COATED, GREY H10BPR上盖, 对角锁定, 顶出2M20, 灰色粉末喷涂 | | M20 | M20 | - | TYPE 2 类型 2 |
| T1920100225-000 | H10BPR-TGH-2M25 | H10BPR HOOD, DIAGONAL LOCKING, TOP ENTRY 2M25, POWDER COATED, BLACK H10BPR上盖, 对角锁定, 顶出2M25, 黑色粉末喷涂 | | M25 | M25 | - | TYPE 2 类型 2 |
| T1920100220-000 | H10BPR-TGH-2M20 | H10BPR HOOD, DIAGONAL LOCKING, TOP ENTRY 2M20, POWDER COATED, BLACK H10BPR上盖, 对角锁定, 顶出2M20, 黑色粉末喷涂 | | M20 | M20 | - | TYPE 1 类型 1 |
| T1920102132-000 | H10BPR-TGH-M32 | H10BPR HOOD, DIAGONAL LOCKING, TOP ENTRY M32, POWDER COATED, GREY H10BPR上盖, 对角锁定, 顶出M32, 灰色粉末喷涂 | | - | - | M32 | TYPE 1 类型 1 |
| T1920102129-000 | H10BPR-TGH-PG29 | H10BPR HOOD, DIAGONAL LOCKING, TOP ENTRY PG29, POWDER COATED, GREY H10BPR上盖, 对角锁定, 顶出PG29, 灰色粉末喷涂 | | - | - | PG29 | TYPE 1 类型 1 |
| T1920102125-000 | H10BPR-TGH-M25 | H10BPR HOOD, DIAGONAL LOCKING, TOP ENTRY M25, POWDER COATED, GREY H10BPR上盖, 对角锁定, 顶出M25, 灰色粉末喷涂 | | - | - | M25 | TYPE 1 类型 1 |
| T1920102121-000 | H10BPR-TGH-PG21 | H10BPR HOOD, DIAGONAL LOCKING, TOP ENTRY PG21, POWDER COATED, GREY H10BPR上盖, 对角锁定, 顶出PG21, 灰色粉末喷涂 | | - | - | PG21 | TYPE 1 类型 1 |
| T1920102120-000 | H10BPR-TGH-M20 | H10BPR HOOD, DIAGONAL LOCKING, TOP ENTRY M20, POWDER COATED, GREY H10BPR上盖, 对角锁定, 顶出M20, 灰色粉末喷涂 | | - | - | M20 | TYPE 1 类型 1 |
| T1920102116-000 | H10BPR-TGH-PG16 | H10BPR HOOD, DIAGONAL LOCKING, TOP ENTRY PG16, POWDER COATED, GREY H10BPR上盖, 对角锁定, 顶出PG16, 灰色粉末喷涂 | | - | - | PG16 | TYPE 1 类型 1 |
| T1920101132-000 | H10BPR-TGH-M32 | H10BPR HOOD, DIAGONAL LOCKING, TOP ENTRY M40, POWDER COATED, SILVER WHITE H10BPR上盖, 对角锁定, 顶出M40, 银色粉末喷涂 | | - | - | M32 | TYPE 1 类型 1 |
| T1920101129-000 | H10BPR-TGH-PG29 | H10BPR HOOD, DIAGONAL LOCKING, TOP ENTRY M32, POWDER COATED, SILVER WHITE H10BPR上盖, 对角锁定, 顶出M32, 银色粉末喷涂 | | - | - | PG29 | TYPE 1 类型 1 |
| T1920101125-000 | H10BPR-TGH-M25 | H10BPR HOOD, DIAGONAL LOCKING, TOP ENTRY M25, POWDER COATED, SILVER WHITE H10BPR上盖, 对角锁定, 顶出M25, 银色粉末喷涂 | | - | - | M25 | TYPE 1 类型 1 |
| T1920101121-000 | H10BPR-TGH-PG21 | H10BPR HOOD, DIAGONAL LOCKING, TOP ENTRY PG21, POWDER COATED, SILVER WHITE H10BPR上盖, 对角锁定, 顶出PG21, 银色粉末喷涂 | | - | - | PG21 | TYPE 1 类型 1 |
| T1920101120-000 | H10BPR-TGH-M20 | H10BPR HOOD, DIAGONAL LOCKING, TOP ENTRY M20, POWDER COATED, SILVER WHITE H10BPR上盖, 对角锁定, 顶出M20, 银色粉末喷涂 | | - | - | M20 | TYPE 1 类型 1 |
| T1920101116-000 | H10BPR-TGH-PG16 | H10BPR HOOD, DIAGONAL LOCKING, TOP ENTRY PG16, POWDER COATED, SILVER WHITE H10BPR上盖, 对角锁定, 顶出PG16, 银色粉末喷涂 | | - | - | PG16 | TYPE 1 类型 1 |
| T1920100140-000 | H10BPR-TGH-M40 | H10BPR HOOD, DIAGONAL LOCKING, TOP ENTRY M40, POWDER COATED, BLACK H10BPR上盖, 对角锁定, 顶出M40, 黑色粉末喷涂 | | - | - | M40 | TYPE 1 类型 1 |
| T1920100132-000 | H10BPR-TGH-M32 | H10BPR HOOD, DIAGONAL LOCKING, TOP ENTRY M32, POWDER COATED, BLACK H10BPR上盖, 对角锁定, 顶出M32, 黑色粉末喷涂 | | - | - | M32 | TYPE 1 类型 1 |
| T1920100129-000 | H10BPR-TGH-PG29 | H10BPR HOOD, DIAGONAL LOCKING, TOP ENTRY PG29, POWDER COATED, BLACK H10BPR上盖, 对角锁定, 顶出PG29, 黑色粉末喷涂 | | - | - | PG29 | TYPE 1 类型 1 |
| T1920100125-000 | H10BPR-TGH-M25 | H10BPR HOOD, DIAGONAL LOCKING, TOP ENTRY M25, POWDER COATED, BLACK H10BPR上盖, 对角锁定, 顶出M25, 黑色粉末喷涂 | | - | - | M25 | TYPE 1 类型 1 |
| T1920100121-000 | H10BPR-TGH-PG21 | H10BPR HOOD, DIAGONAL LOCKING, TOP ENTRY PG21, POWDER COATED, BLACK H10BPR上盖, 对角锁定, 顶出PG21, 黑色粉末喷涂 | | - | - | PG21 | TYPE 1 类型 1 |
| T1920100120-000 | H10BPR-TGH-M20 | H10BPR HOOD, DIAGONAL LOCKING, TOP ENTRY M20, POWDER COATED, BLACK H10BPR上盖, 对角锁定, 顶出M20, 黑色粉末喷涂 | | - | - | M20 | TYPE 1 类型 1 |
| T1920100116-000 | H10BPR-TGH-PG16 | H10BPR HOOD, DIAGONAL LOCKING, TOP ENTRY PG16, POWDER COATED, BLACK H10BPR上盖, 对角锁定, 顶出PG16, 黑色粉末喷涂 | | - | - | PG16 | TYPE 1 类型 1 |

| | | | |
|---|--|------------------------------|--|
| THIS DRAWING IS A CONTROLLED DOCUMENT. | | OWN Gino_Yao 08JUN2015 |  TE Connectivity NAME H10BPR-TGH-PG/M |
| DIMENSIONS: | | CHK Chris_Wong 08JUN2015 | |
| TOLERANCES UNLESS OTHERWISE SPECIFIED: | | APVD Yiqiang_Yu 08JUN2015 | |
| mm | | PRODUCT SPEC | |
|  | | 108-137014 | SIZE |
| MATERIAL | | APPLICATION SPEC | CAGE CODE |
| FINISH | | 114-137014 | DRAWING NO |
| WEIGHT | | Customer Drawing | RESTRICTED TO |
| SCALE | | 1:1 | SHEET 2 OF 2 |
| REV | | B | |



Компания «ЭлектроПласт» предлагает заключение долгосрочных отношений при поставках импортных электронных компонентов на взаимовыгодных условиях!

Наши преимущества:

- Оперативные поставки широкого спектра электронных компонентов отечественного и импортного производства напрямую от производителей и с крупнейших мировых складов;
- Поставка более 17-ти миллионов наименований электронных компонентов;
- Поставка сложных, дефицитных, либо снятых с производства позиций;
- Оперативные сроки поставки под заказ (от 5 рабочих дней);
- Экспресс доставка в любую точку России;
- Техническая поддержка проекта, помощь в подборе аналогов, поставка прототипов;
- Система менеджмента качества сертифицирована по Международному стандарту ISO 9001;
- Лицензия ФСБ на осуществление работ с использованием сведений, составляющих государственную тайну;
- Поставка специализированных компонентов (Xilinx, Altera, Analog Devices, Intersil, Interpoint, Microsemi, Aeroflex, Peregrine, Syfer, Eurofarad, Texas Instrument, Miteq, Cobham, E2V, MA-COM, Hittite, Mini-Circuits, General Dynamics и др.);

Помимо этого, одним из направлений компании «ЭлектроПласт» является направление «Источники питания». Мы предлагаем Вам помощь Конструкторского отдела:

- Подбор оптимального решения, техническое обоснование при выборе компонента;
- Подбор аналогов;
- Консультации по применению компонента;
- Поставка образцов и прототипов;
- Техническая поддержка проекта;
- Защита от снятия компонента с производства.



Как с нами связаться

Телефон: 8 (812) 309 58 32 (многоканальный)

Факс: 8 (812) 320-02-42

Электронная почта: org@eplast1.ru

Адрес: 198099, г. Санкт-Петербург, ул. Калинина, дом 2, корпус 4, литера А.