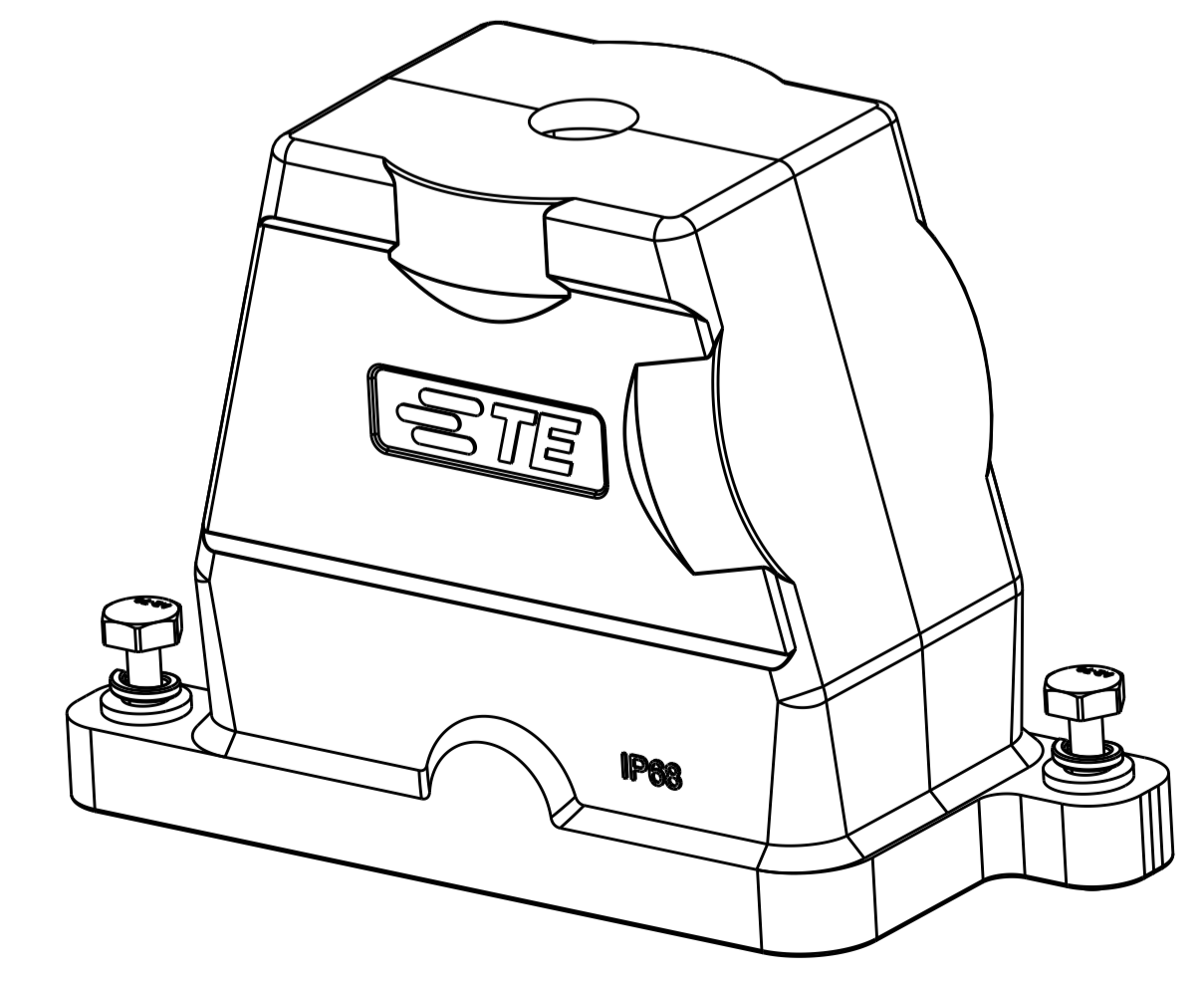
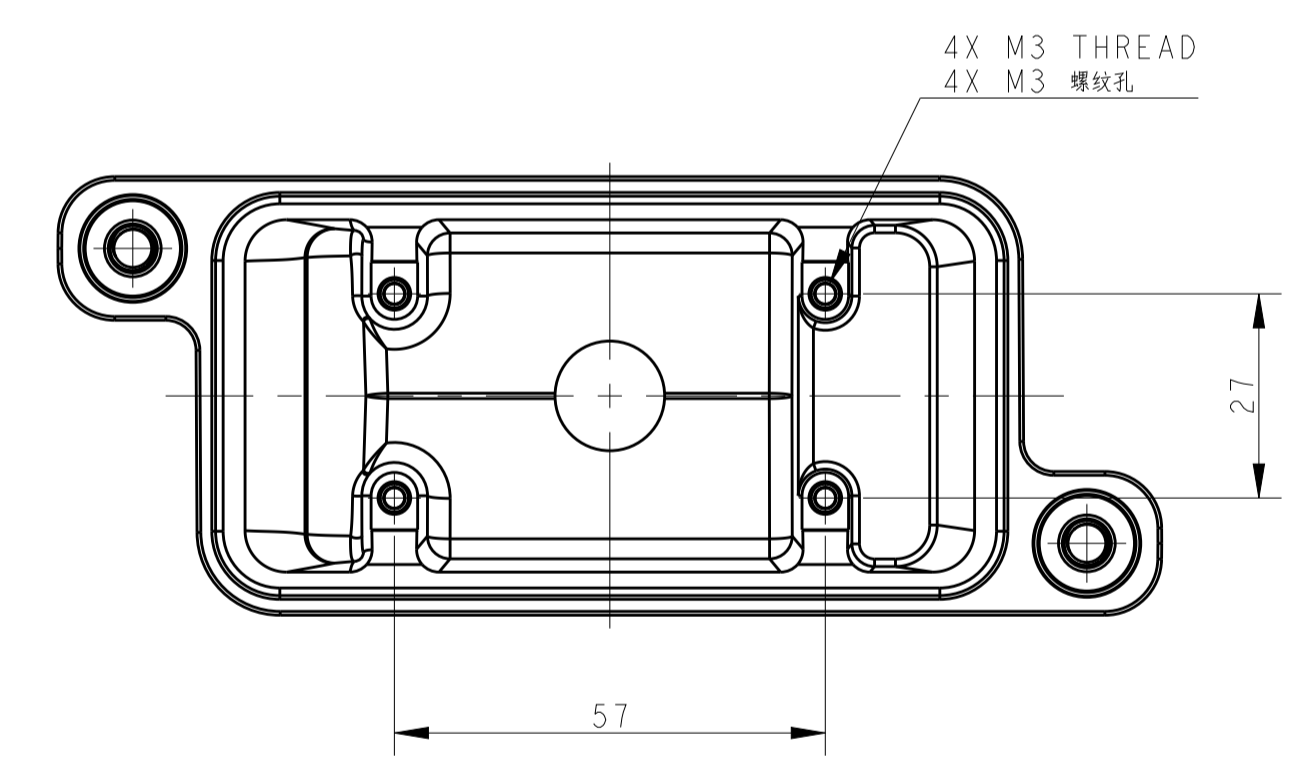
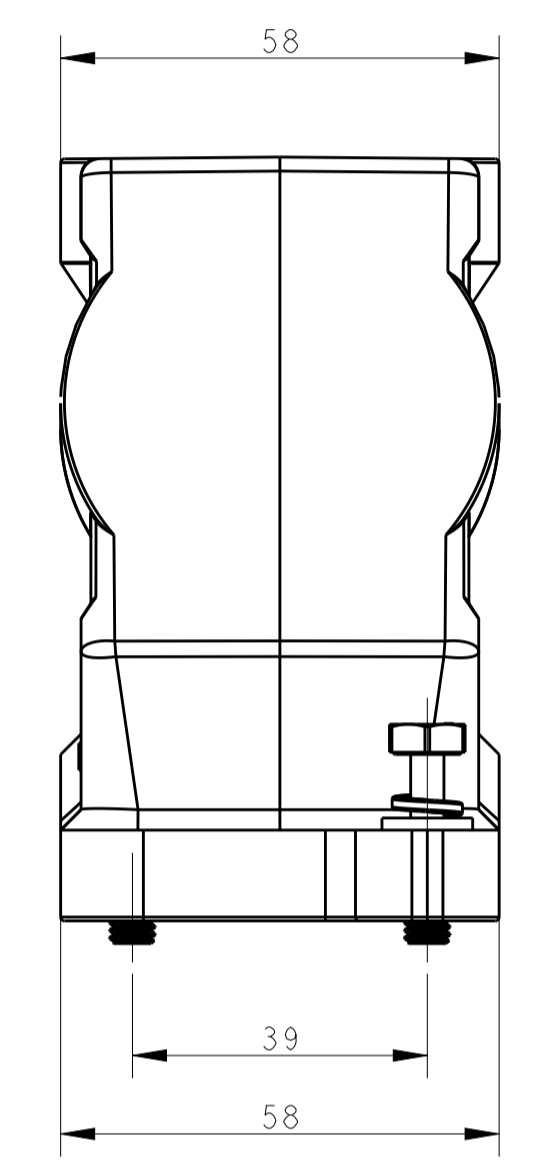
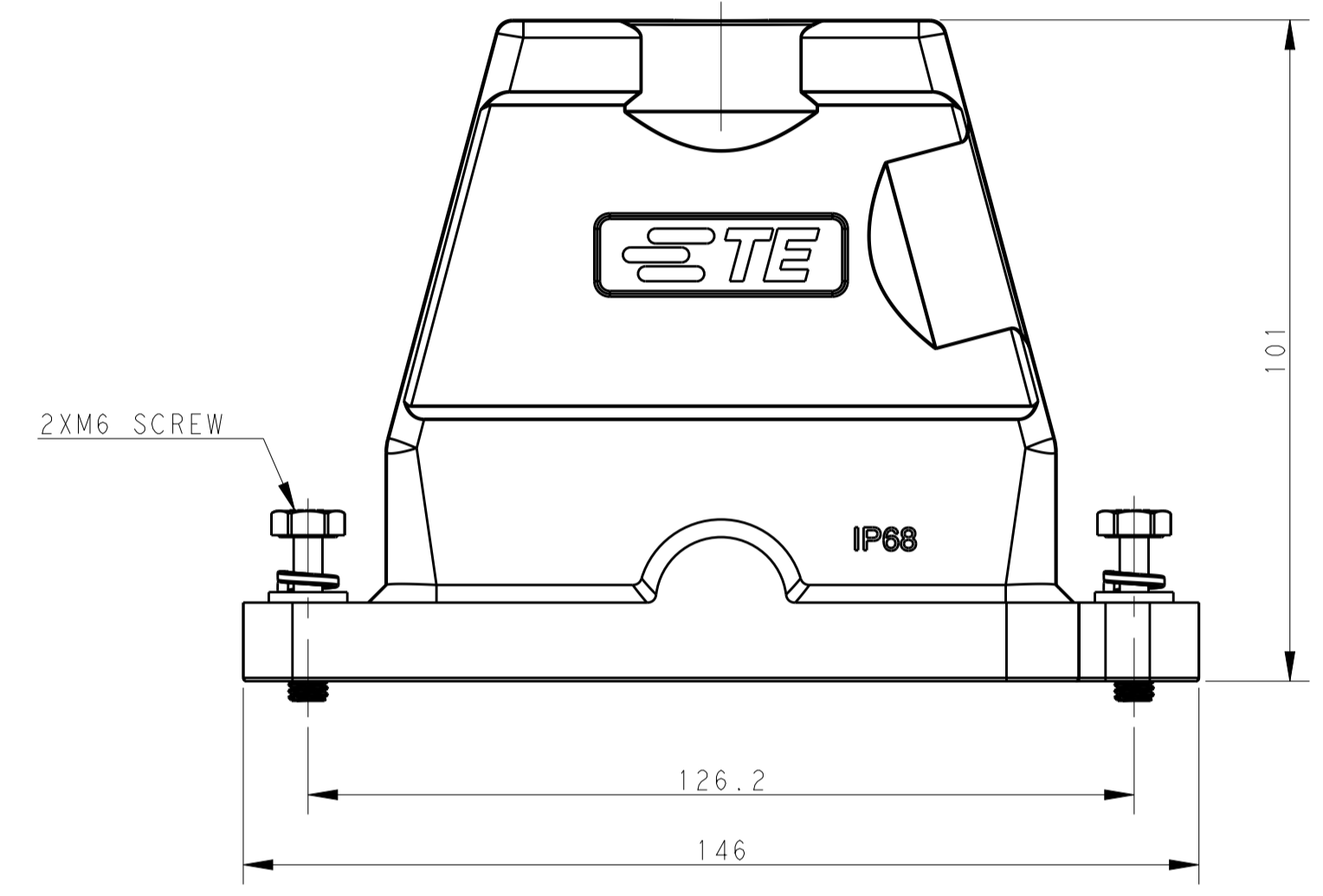
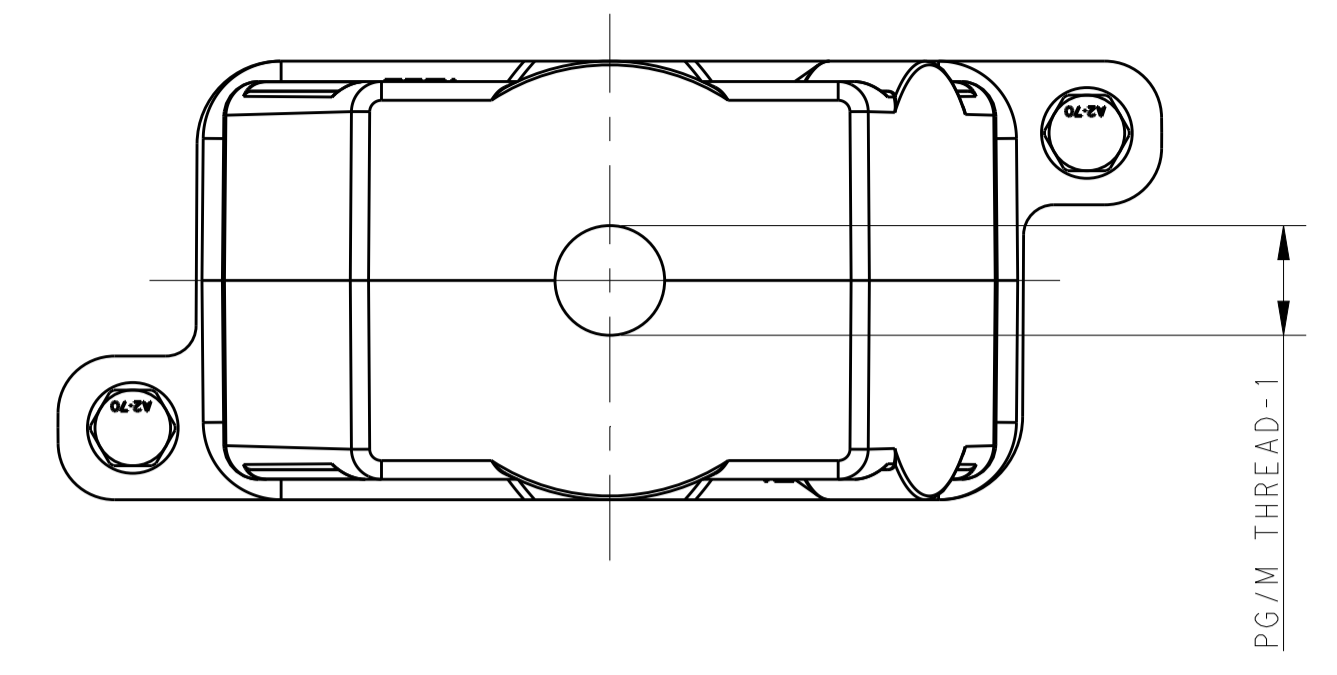


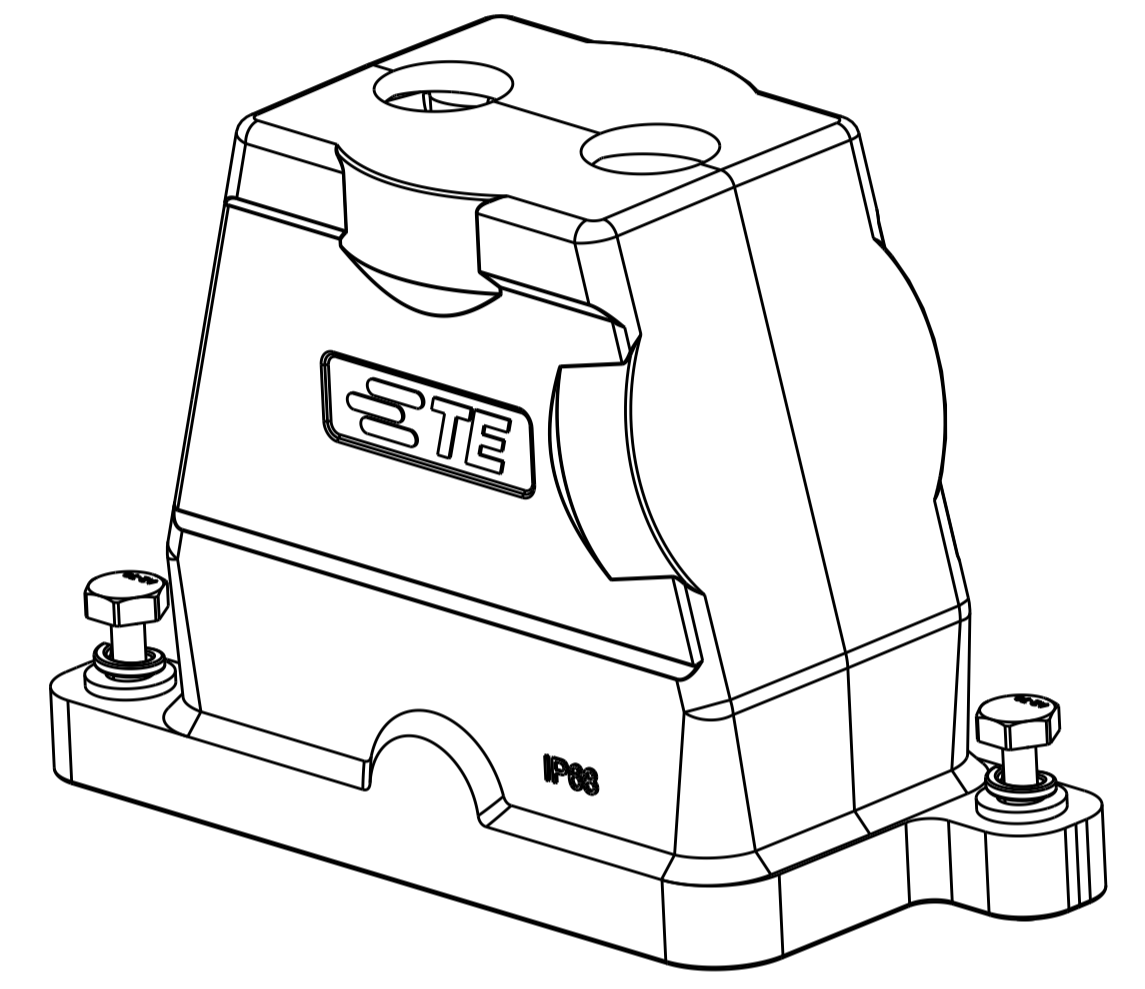
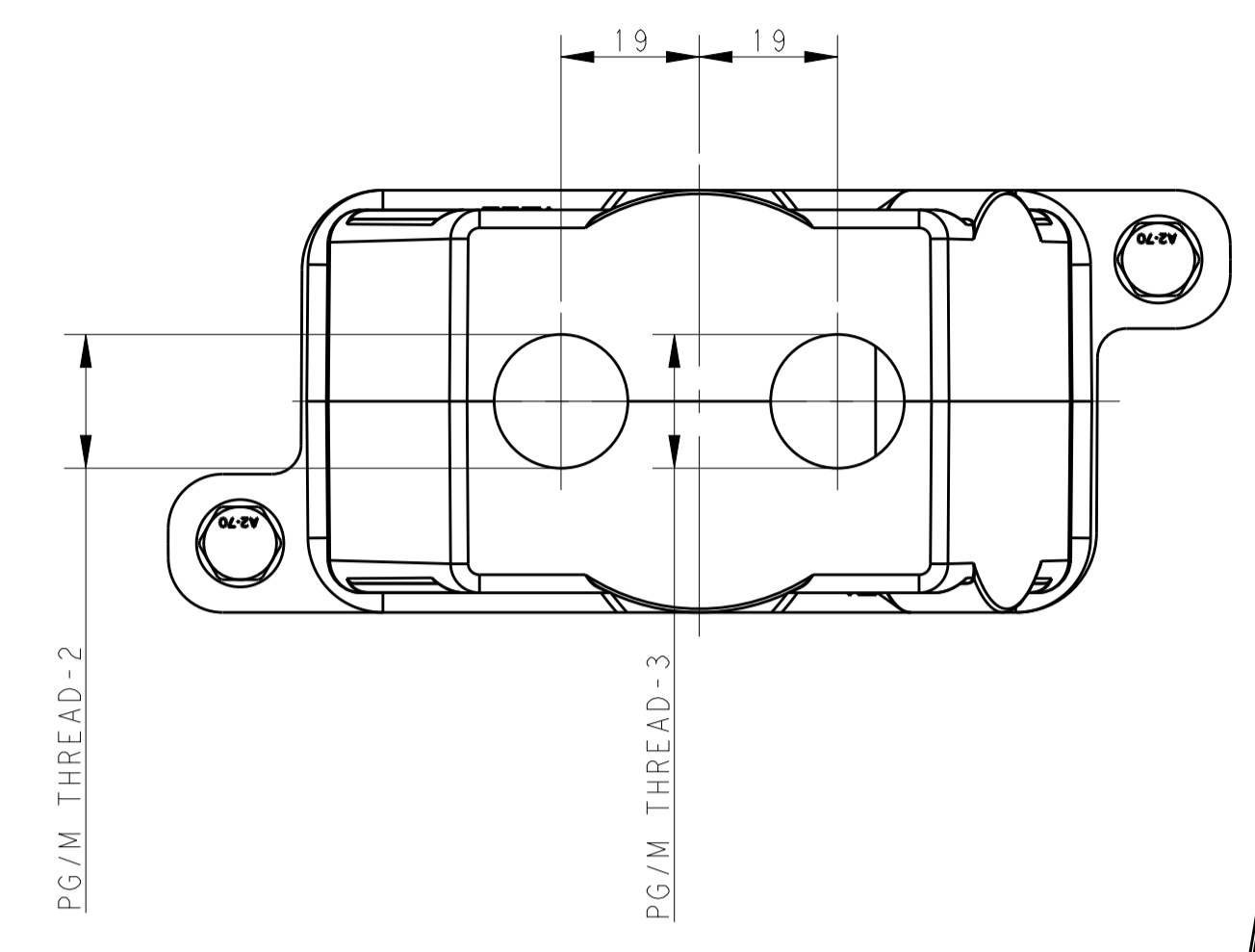
# TYPE 1

Single PG/M thread



# TYPE 2

Two PG/M threads



All dimension is same as TYPE 1, except those defined in this TYPE  
 除了在本类型中定义的尺寸外,其他尺寸同类型1

| REVISIONS |     |                 |           |       |
|-----------|-----|-----------------|-----------|-------|
| P         | LTM | DESCRIPTION     | DATE      | APVD  |
| A         |     | INITIAL RELEASE | 08JUN2015 | GY CW |
| B         |     | ECR-19-009256   | 02JUL2019 | CD CW |

NOTES:  
 1. TECHNICAL CHARACTERISTICS:  
 HOOD MATERIAL: DIE CAST ALUMINIUM ALLOY  
 SURFACE TREATMENT: SEE TABLE  
 DEGREE OF PROTECTION: IP68 (MATED)


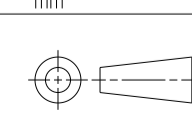
注释  
 1. 技术参数:  
 壳体材料: 铝合金  
 表面处理: 见表格  
 防护等级: IP68 (配合)

|  |  |                              |                       |                               |
|--|--|------------------------------|-----------------------|-------------------------------|
| THIS DRAWING IS A CONTROLLED DOCUMENT. |  | DWN: Gino_Yao 08JUN2015      | TE Connectivity       |                               |
| DIMENSIONS: mm                         |  | CHK: Chris_Wong 08JUN2015    |                       |                               |
| TOLERANCES UNLESS OTHERWISE SPECIFIED: |  | APVD: Yiqiang_Yu 08JUN2015   | NAME: H10BPR-TGH-PG/M |                               |
| 0 PLC ±                                |  | PRODUCT SPEC: 108-137014     |                       | RESTRICTED TO                 |
| 1 PLC ±                                |  | APPLICATION SPEC: 114-137014 |                       |                               |
| 2 PLC ±                                |  | WEIGHT: -                    |                       | SCALE: 1:1 SHEET 1 OF 2 REV B |
| 3 PLC ±                                |  | Customer Drawing             |                       |                               |
| 4 PLC ±                                |  | SIZE: A1                     |                       |                               |
| ANGLES ±                               |  | CAGE CODE: -                 |                       |                               |
| FINISH: -                              |  | DRAWING NO: C-T192010XXXXX00 |                       |                               |

| REVISIONS |      |             |      |            |
|-----------|------|-------------|------|------------|
| P.        | LTN. | DESCRIPTION | DATE | OWN. APVD. |
| -         | -    | SEE SHEET 1 | -    | -          |
|           |      |             |      |            |
|           |      |             |      |            |

NOTES:  
SEE SHEET 1  
注释:  
见 SHEET 1

| PART NUMBER     | 料号              | PART DESCRIPTION   | 描述 | PG/M THREAD-3<br>PG/M 螺纹-3 | PG/M THREAD-2<br>PG/M 螺纹-2 | PG/M THREAD-1<br>PG/M 螺纹-1 | TYPE<br>类型     |
|-----------------|-----------------|--|----|----------------------------|----------------------------|----------------------------|----------------|
| T1920102220-000 | H10BPR-TGH-2M20 | H10BPR HOOD, DIAGONAL LOCKING, TOP ENTRY 2M20, POWDER COATED, GREY<br>H10BPR上盖, 对角锁定, 顶出2M20, 灰色粉末喷涂         |    | M20                        | M20                        | -                          | TYPE 2<br>类型 2 |
| T1920100225-000 | H10BPR-TGH-2M25 | H10BPR HOOD, DIAGONAL LOCKING, TOP ENTRY 2M25, POWDER COATED, BLACK<br>H10BPR上盖, 对角锁定, 顶出2M25, 黑色粉末喷涂        |    | M25                        | M25                        | -                          | TYPE 2<br>类型 2 |
| T1920100220-000 | H10BPR-TGH-2M20 | H10BPR HOOD, DIAGONAL LOCKING, TOP ENTRY 2M20, POWDER COATED, BLACK<br>H10BPR上盖, 对角锁定, 顶出2M20, 黑色粉末喷涂        |    | M20                        | M20                        | -                          | TYPE 1<br>类型 1 |
| T1920102132-000 | H10BPR-TGH-M32  | H10BPR HOOD, DIAGONAL LOCKING, TOP ENTRY M32, POWDER COATED, GREY<br>H10BPR上盖, 对角锁定, 顶出M32, 灰色粉末喷涂           |    | -                          | -                          | M32                        | TYPE 1<br>类型 1 |
| T1920102129-000 | H10BPR-TGH-PG29 | H10BPR HOOD, DIAGONAL LOCKING, TOP ENTRY PG29, POWDER COATED, GREY<br>H10BPR上盖, 对角锁定, 顶出PG29, 灰色粉末喷涂         |    | -                          | -                          | PG29                       | TYPE 1<br>类型 1 |
| T1920102125-000 | H10BPR-TGH-M25  | H10BPR HOOD, DIAGONAL LOCKING, TOP ENTRY M25, POWDER COATED, GREY<br>H10BPR上盖, 对角锁定, 顶出M25, 灰色粉末喷涂           |    | -                          | -                          | M25                        | TYPE 1<br>类型 1 |
| T1920102121-000 | H10BPR-TGH-PG21 | H10BPR HOOD, DIAGONAL LOCKING, TOP ENTRY PG21, POWDER COATED, GREY<br>H10BPR上盖, 对角锁定, 顶出PG21, 灰色粉末喷涂         |    | -                          | -                          | PG21                       | TYPE 1<br>类型 1 |
| T1920102120-000 | H10BPR-TGH-M20  | H10BPR HOOD, DIAGONAL LOCKING, TOP ENTRY M20, POWDER COATED, GREY<br>H10BPR上盖, 对角锁定, 顶出M20, 灰色粉末喷涂           |    | -                          | -                          | M20                        | TYPE 1<br>类型 1 |
| T1920102116-000 | H10BPR-TGH-PG16 | H10BPR HOOD, DIAGONAL LOCKING, TOP ENTRY PG16, POWDER COATED, GREY<br>H10BPR上盖, 对角锁定, 顶出PG16, 灰色粉末喷涂         |    | -                          | -                          | PG16                       | TYPE 1<br>类型 1 |
| T1920101132-000 | H10BPR-TGH-M32  | H10BPR HOOD, DIAGONAL LOCKING, TOP ENTRY M40, POWDER COATED, SILVER WHITE<br>H10BPR上盖, 对角锁定, 顶出M40, 银色粉末喷涂   |    | -                          | -                          | M32                        | TYPE 1<br>类型 1 |
| T1920101129-000 | H10BPR-TGH-PG29 | H10BPR HOOD, DIAGONAL LOCKING, TOP ENTRY M32, POWDER COATED, SILVER WHITE<br>H10BPR上盖, 对角锁定, 顶出M32, 银色粉末喷涂   |    | -                          | -                          | PG29                       | TYPE 1<br>类型 1 |
| T1920101125-000 | H10BPR-TGH-M25  | H10BPR HOOD, DIAGONAL LOCKING, TOP ENTRY M25, POWDER COATED, SILVER WHITE<br>H10BPR上盖, 对角锁定, 顶出M25, 银色粉末喷涂   |    | -                          | -                          | M25                        | TYPE 1<br>类型 1 |
| T1920101121-000 | H10BPR-TGH-PG21 | H10BPR HOOD, DIAGONAL LOCKING, TOP ENTRY PG21, POWDER COATED, SILVER WHITE<br>H10BPR上盖, 对角锁定, 顶出PG21, 银色粉末喷涂 |    | -                          | -                          | PG21                       | TYPE 1<br>类型 1 |
| T1920101120-000 | H10BPR-TGH-M20  | H10BPR HOOD, DIAGONAL LOCKING, TOP ENTRY M20, POWDER COATED, SILVER WHITE<br>H10BPR上盖, 对角锁定, 顶出M20, 银色粉末喷涂   |    | -                          | -                          | M20                        | TYPE 1<br>类型 1 |
| T1920101116-000 | H10BPR-TGH-PG16 | H10BPR HOOD, DIAGONAL LOCKING, TOP ENTRY PG16, POWDER COATED, SILVER WHITE<br>H10BPR上盖, 对角锁定, 顶出PG16, 银色粉末喷涂 |    | -                          | -                          | PG16                       | TYPE 1<br>类型 1 |
| T1920100140-000 | H10BPR-TGH-M40  | H10BPR HOOD, DIAGONAL LOCKING, TOP ENTRY M40, POWDER COATED, BLACK<br>H10BPR上盖, 对角锁定, 顶出M40, 黑色粉末喷涂          |    | -                          | -                          | M40                        | TYPE 1<br>类型 1 |
| T1920100132-000 | H10BPR-TGH-M32  | H10BPR HOOD, DIAGONAL LOCKING, TOP ENTRY M32, POWDER COATED, BLACK<br>H10BPR上盖, 对角锁定, 顶出M32, 黑色粉末喷涂          |    | -                          | -                          | M32                        | TYPE 1<br>类型 1 |
| T1920100129-000 | H10BPR-TGH-PG29 | H10BPR HOOD, DIAGONAL LOCKING, TOP ENTRY PG29, POWDER COATED, BLACK<br>H10BPR上盖, 对角锁定, 顶出PG29, 黑色粉末喷涂        |    | -                          | -                          | PG29                       | TYPE 1<br>类型 1 |
| T1920100125-000 | H10BPR-TGH-M25  | H10BPR HOOD, DIAGONAL LOCKING, TOP ENTRY M25, POWDER COATED, BLACK<br>H10BPR上盖, 对角锁定, 顶出M25, 黑色粉末喷涂          |    | -                          | -                          | M25                        | TYPE 1<br>类型 1 |
| T1920100121-000 | H10BPR-TGH-PG21 | H10BPR HOOD, DIAGONAL LOCKING, TOP ENTRY PG21, POWDER COATED, BLACK<br>H10BPR上盖, 对角锁定, 顶出PG21, 黑色粉末喷涂        |    | -                          | -                          | PG21                       | TYPE 1<br>类型 1 |
| T1920100120-000 | H10BPR-TGH-M20  | H10BPR HOOD, DIAGONAL LOCKING, TOP ENTRY M20, POWDER COATED, BLACK<br>H10BPR上盖, 对角锁定, 顶出M20, 黑色粉末喷涂          |    | -                          | -                          | M20                        | TYPE 1<br>类型 1 |
| T1920100116-000 | H10BPR-TGH-PG16 | H10BPR HOOD, DIAGONAL LOCKING, TOP ENTRY PG16, POWDER COATED, BLACK<br>H10BPR上盖, 对角锁定, 顶出PG16, 黑色粉末喷涂        |    | -                          | -                          | PG16                       | TYPE 1<br>类型 1 |

|   |  |                             |  |
|---|--|-----------------------------|--|
| THIS DRAWING IS A CONTROLLED DOCUMENT.  |  | OWN<br>Gino_Yao 08JUN2015   |  TE Connectivity<br>NAME<br>H10BPR-TGH-PG/M |
| DIMENSIONS:   |  | CHK<br>Chris.Wong 08JUN2015 |  |
| TOLERANCES UNLESS OTHERWISE SPECIFIED:  |  | APVD<br>Yiqiao_Yu 08JUN2015 |  |
| mm  |  | PRODUCT SPEC                |  |
|  |  | 108-137014                  | SIZE   |
| MATERIAL  |  | APPLICATION SPEC            | CAGE CODE  |
| FINISH  |  | 114-137014                  | DRAWING NO   |
| WEIGHT  |  | Customer Drawing            | RESTRICTED TO  |
| SCALE   |  | 1:1                         | SHEET 2 OF 2   |
| REV   |  | B                           |  |



Компания «ЭлектроПласт» предлагает заключение долгосрочных отношений при поставках импортных электронных компонентов на взаимовыгодных условиях!

Наши преимущества:

- Оперативные поставки широкого спектра электронных компонентов отечественного и импортного производства напрямую от производителей и с крупнейших мировых складов;
- Поставка более 17-ти миллионов наименований электронных компонентов;
- Поставка сложных, дефицитных, либо снятых с производства позиций;
- Оперативные сроки поставки под заказ (от 5 рабочих дней);
- Экспресс доставка в любую точку России;
- Техническая поддержка проекта, помощь в подборе аналогов, поставка прототипов;
- Система менеджмента качества сертифицирована по Международному стандарту ISO 9001;
- Лицензия ФСБ на осуществление работ с использованием сведений, составляющих государственную тайну;
- Поставка специализированных компонентов (Xilinx, Altera, Analog Devices, Intersil, Interpoint, Microsemi, Aeroflex, Peregrine, Syfer, Eurofarad, Texas Instrument, Miteq, Cobham, E2V, MA-COM, Hittite, Mini-Circuits, General Dynamics и др.);

Помимо этого, одним из направлений компании «ЭлектроПласт» является направление «Источники питания». Мы предлагаем Вам помощь Конструкторского отдела:

- Подбор оптимального решения, техническое обоснование при выборе компонента;
- Подбор аналогов;
- Консультации по применению компонента;
- Поставка образцов и прототипов;
- Техническая поддержка проекта;
- Защита от снятия компонента с производства.



#### Как с нами связаться

**Телефон:** 8 (812) 309 58 32 (многоканальный)

**Факс:** 8 (812) 320-02-42

**Электронная почта:** [org@eplast1.ru](mailto:org@eplast1.ru)

**Адрес:** 198099, г. Санкт-Петербург, ул. Калинина, дом 2, корпус 4, литера А.