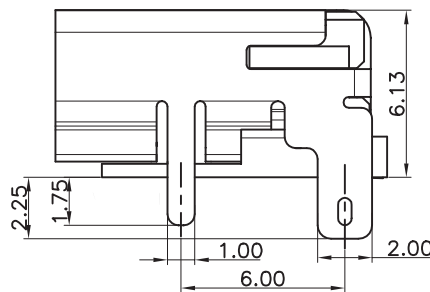
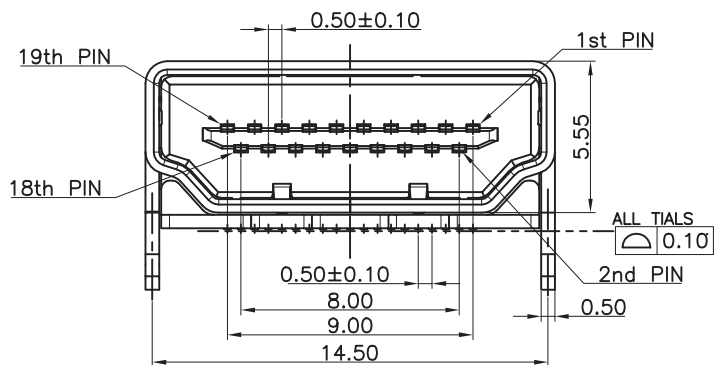


RECOMMENDED P.C.B PATTERN LAYOUT
T = 1.6 ± 0.15



TECHNICAL CHARACTERISTICS

MATERIAL
INSULATOR: LCP
COLOR: BLACK
SHIELDING: BRASS TIN PLATED
CONTACT: PHOSPHOR BRONZE
CONTACT TYPE: STAMPED
LEVEL: 3 AS PER CECC 75 301-802

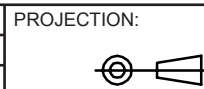
ENVIRONMENTAL
OPERATING TEMPERATURE: -25 TO 85°C
FLAMABILITY RATING: UL94-V0
COMPLIANCE: LEAD FREE AND ROHS

ELECTRICAL
CURRENT RATING: 0.5A
VOLTAGE RATING: 40V DC
INSULATOR RESISTANCE: UNMATED = 100 MOHM,
MATED = 10 MOHM
DIELECTRIC WITHSTANDING: UNMATED = 500VAC,
MATED = 300VAC
CONTACT RESISTANCE: 30 mOHM MAX
SHELL: 50 mOHM MAX

SOLDERING: REFLOW PROCESS ONLY

PACKAGING
TAPE & REEL

RoHS Compliant			
G			
F			
E			
D			
C			
B	05-OCT-07	INSET INFO.	CH
A	11-OCT-06	PDF	JP
REV	DATE	FILE	BY



GENERAL TOLERANCE
.X = +/- 0.2
.XX = +/- 0.15



APPROVAL: RJ

UNIT: MM

DESCRIPTION: ANGLED SMT HDMI

SCALE:

WERI PART NO: 685119134923

SHEET: 1/1

DRAW: SEAMAN

SIZE

A4



Компания «ЭлектроПласт» предлагает заключение долгосрочных отношений при поставках импортных электронных компонентов на взаимовыгодных условиях!

Наши преимущества:

- Оперативные поставки широкого спектра электронных компонентов отечественного и импортного производства напрямую от производителей и с крупнейших мировых складов;
- Поставка более 17-ти миллионов наименований электронных компонентов;
- Поставка сложных, дефицитных, либо снятых с производства позиций;
- Оперативные сроки поставки под заказ (от 5 рабочих дней);
- Экспресс доставка в любую точку России;
- Техническая поддержка проекта, помощь в подборе аналогов, поставка прототипов;
- Система менеджмента качества сертифицирована по Международному стандарту ISO 9001;
- Лицензия ФСБ на осуществление работ с использованием сведений, составляющих государственную тайну;
- Поставка специализированных компонентов (Xilinx, Altera, Analog Devices, Intersil, Interpoint, Microsemi, Aeroflex, Peregrine, Syfer, Eurofarad, Texas Instrument, Miteq, Cobham, E2V, MA-COM, Hittite, Mini-Circuits, General Dynamics и др.);

Помимо этого, одним из направлений компании «ЭлектроПласт» является направление «Источники питания». Мы предлагаем Вам помощь Конструкторского отдела:

- Подбор оптимального решения, техническое обоснование при выборе компонента;
- Подбор аналогов;
- Консультации по применению компонента;
- Поставка образцов и прототипов;
- Техническая поддержка проекта;
- Защита от снятия компонента с производства.



Как с нами связаться

Телефон: 8 (812) 309 58 32 (многоканальный)

Факс: 8 (812) 320-02-42

Электронная почта: org@eplast1.ru

Адрес: 198099, г. Санкт-Петербург, ул. Калинина, дом 2, корпус 4, литера А.