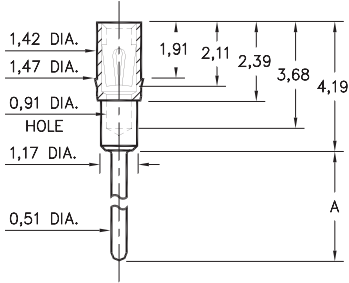


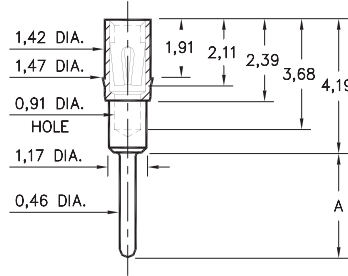
1802/3802/4030/8866



Basic Part Number	Length A
1802-0	3,18
3802-0	4,19
8866-0	19,69
4030-0	20,70

XXXX-0-15-XX-XX-XX-04-0
Press-fit in 1,45 mounting hole

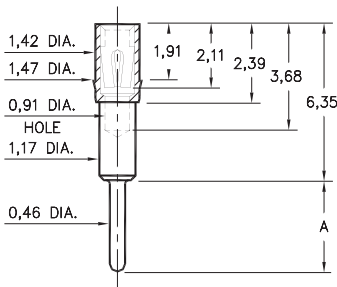
1803/1805/1808/3805



Basic Part Number	Length A
1808-0	2,54
1803-0	3,68
1805-0	5,41
3805-0	9,98

XXXX-0-15-XX-43-XX-04-0
Press-fit in 1,45 mounting hole

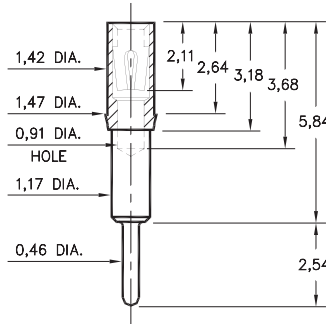
1804/1806



Basic Part Number	Length A
1804-0	2,03
1806-0	2,92

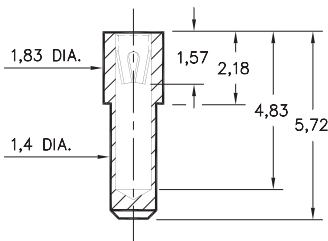
180X-0-15-XX-43-XX-04-0
Press-fit in 1,45 mounting hole

1807



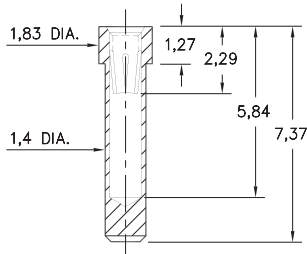
1807-0-15-XX-43-XX-04-0
Press-fit in 1,45 mounting hole

8830



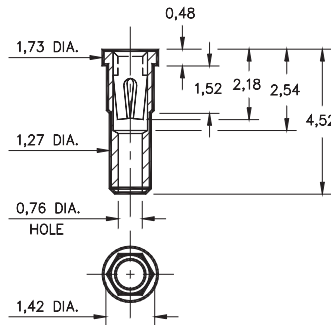
8830-0-15-XX-22-XX-10-0
Solder mount in 1,45 min. mounting hole

8363



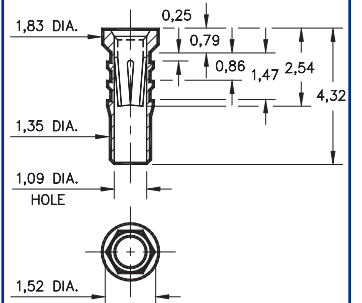
8363-0-15-XX-35-XX-10-0
Solder mount in 1,45 min. mounting hole

4622



4622-0-15-XX-30-XX-10-0
Hex press-fit in 1,35 plated thru hole

6252



6252-0-15-XX-32-XX-10-0
Hex press-fit in 1,45 plated thru hole

SPECIFICATIONS

SHELL MATERIAL:
Brass Alloy 360, 1/2 Hard

CONTACT MATERIAL:
Beryllium Copper Alloy 172, HT

DIMENSION IN INCHES TOLERANCES ON:
LENGTHS: $\pm 0,13$
DIAMETERS: $\pm 0,05$
ANGLES: $\pm 2^\circ$

ORDER CODE: XXXX - X - 15 - XX - XX - XX - XX - 0

BASIC PART #

- SPECIFY SHELL FINISH:**
- 01 5,08 μ m TIN/LEAD OVER NICKEL
 - 80 5,08 μ m TIN OVER NICKEL (RoHS)
 - 15 0,25 μ m GOLD OVER NICKEL (RoHS)

- SPECIFY CONTACT FINISH:**
- 02 2,54 μ m TIN/LEAD OVER NICKEL
 - 84 2,54 μ m TIN OVER NICKEL (RoHS)
 - 27 0,76 μ m GOLD OVER NICKEL (RoHS)



SELECT CONTACT

#22, #30, #32 or #43 CONTACT (DATA ON PAGES 218, 219 & 220)



Компания «ЭлектроПласт» предлагает заключение долгосрочных отношений при поставках импортных электронных компонентов на взаимовыгодных условиях!

Наши преимущества:

- Оперативные поставки широкого спектра электронных компонентов отечественного и импортного производства напрямую от производителей и с крупнейших мировых складов;
- Поставка более 17-ти миллионов наименований электронных компонентов;
- Поставка сложных, дефицитных, либо снятых с производства позиций;
- Оперативные сроки поставки под заказ (от 5 рабочих дней);
- Экспресс доставка в любую точку России;
- Техническая поддержка проекта, помощь в подборе аналогов, поставка прототипов;
- Система менеджмента качества сертифицирована по Международному стандарту ISO 9001;
- Лицензия ФСБ на осуществление работ с использованием сведений, составляющих государственную тайну;
- Поставка специализированных компонентов (Xilinx, Altera, Analog Devices, Intersil, Interpoint, Microsemi, Aeroflex, Peregrine, Syfer, Eurofarad, Texas Instrument, Miteq, Cobham, E2V, MA-COM, Hittite, Mini-Circuits, General Dynamics и др.);

Помимо этого, одним из направлений компании «ЭлектроПласт» является направление «Источники питания». Мы предлагаем Вам помощь Конструкторского отдела:

- Подбор оптимального решения, техническое обоснование при выборе компонента;
- Подбор аналогов;
- Консультации по применению компонента;
- Поставка образцов и прототипов;
- Техническая поддержка проекта;
- Защита от снятия компонента с производства.



Как с нами связаться

Телефон: 8 (812) 309 58 32 (многоканальный)

Факс: 8 (812) 320-02-42

Электронная почта: org@eplast1.ru

Адрес: 198099, г. Санкт-Петербург, ул. Калинина, дом 2, корпус 4, литера А.