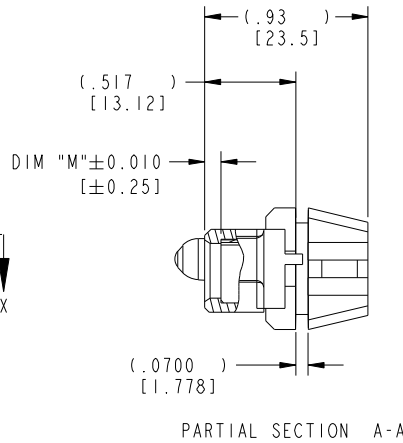
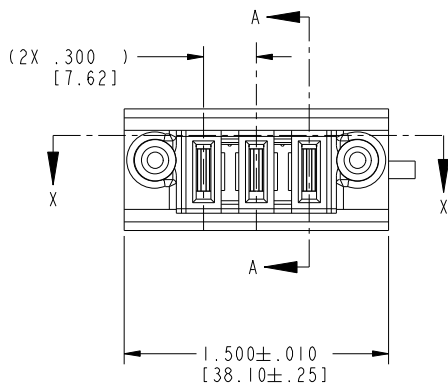
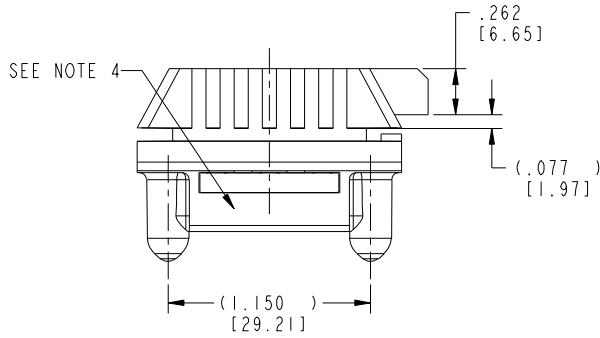


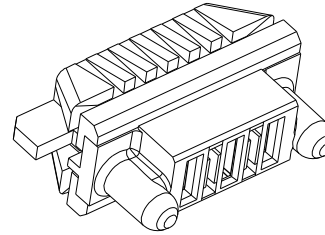
Tous droits strictement reserves. Reproduction ou communication a des tiers interdite sous quelque forme que ce soit sans autorisation écrite du propriétaire. Propriete de c FCI. Droits de reproduction FCI.

All rights strictly reserved. Reproduction or issue to third parties in any form whatever is not permitted without written authority from the proprietor. Property of FCI. Copyright FCI.

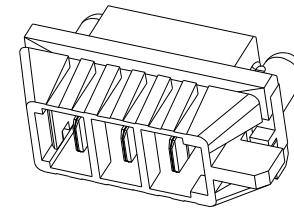
PRODUCT NO. 51908-001_- NOTE ③	POWER				
	E2	P3	P2	P1	E1



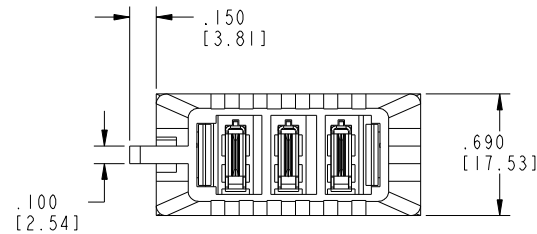
PARTIAL SECTION A-A



SCALE 1:1



SCALE 1:1



CODE	DIM "M" ±0.010 [0.25]	CONTACT TYPE
PG	0.042 [1.07]	POWER
PH	0.092 [2.34]	POWER

mat'l code SEE NOTE 2				tolerances unless otherwise specified		CUSTOMER				www.fciconnect.com	
ltr	ecn no.	dr	date	linear	.XX±.01/0.X±0.3	COPY		title			
A	V20507	JWS	03-22-02		.XXX±.005/0.XX±0.13	projection		3P FLOATING CABLE RECEPTACLE KIT ASSEMBLY			
B	DG05-0056	LH	05-03-29		.XXX±.002/0.XXX±0.051			product family		PWRBLADE	
				angles	0°±2°	INCH/MM		size		213	
				dr	J. SWAIN 02/19/02	scale		dwg no		51908	
				enr	J. SWAIN 02-19-02	1:1		sheet		1 of 2	
				chr	J. SWAIN 02/19/02			cage code		22526	
				appd	J. SWAIN 02/19/02						
sheet index	revision sheet	B	B								
		1	2								

Pro/E

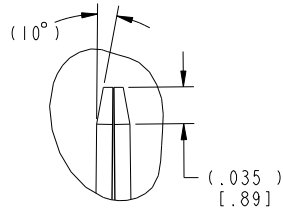
cage code 22526

Tous droits strictement réservés. Reproduction ou communication à des tiers interdite sous quelque forme que ce soit sans autorisation écrite du propriétaire. Propriété de c FCI. Droits de reproduction FCI.

FCI

All rights strictly reserved. Reproduction or issue to third parties in any form whatever is not permitted without written authority from the proprietor. Property of FCI. Copyright FCI.

PRODUCT NUMBER
51908-001
NOTE 3



DETAIL Z
SCALE 6:1

NOTES:

- DIMENSIONS AND TOLERANCES ARE IN ACCORDANCE WITH ASME Y14.5M, 1994, UNLESS OTHERWISE SPECIFIED.
- MATERIAL:
HOUSING: UL 94 V-0 GLASS-FILLED HIGH TEMP THERMOPLASTIC.
POWER CONTACT: COPPER ALLOY
- PLATING:
51908-001: 50u"/1.27um Ni UNDER ALL
30u"/0.76um Au IN CONTACT AREA, 100u"/2.54um SnPb ON REAR CONTACT TABS.

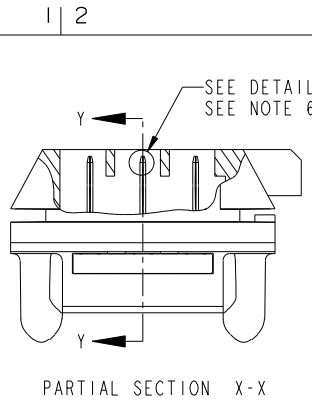
51908-001LF: 50u"/1.27um Ni UNDER ALL
30u"/0.76um Au IN CONTACT AREA, 78u"/2.00um Sn ON REAR CONTACT TABS.

PART NUMBER 51908-001LF MEETS EUROPEAN UNION DIRECTIVE AND OTHER COUNTRY REGULATIONS AS DESCRIBED IN GS-22-008.

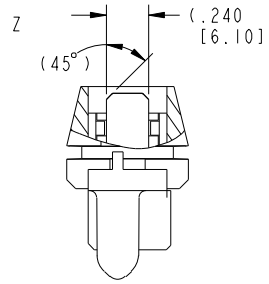
- MANUFACTURER NAME, P/N, AND DATE CODE TO APPEAR ON THIS SURFACE.
- PERFORMANCE:
PRODUCT SPECIFICATION: GS-12-149, CONNECTOR MATING INTERFACE. CURRENT CARRYING CAPACITY VERIFIED TO 25A MAX, ALL CONTACTS POWERED, 30° MAX T-RISE, GENERIC CABLE AND QUICK DISCONNECT TERMINAL.
- APPLICATION:
CONNECTOR TO BE BULKHEAD MOUNTED. SEE RECOMMENDED BRACKET CUTOUT DIMENSIONS.

REAR TAB CONTACTS TERMINATE TO 14AWG WIRES WITH INDUSTRY STANDARD FEMALE .250 INCH QUICK-DISCONNECT TERMINALS CAPABLE OF MATING TO A STANDARD .032 INCH THICK X .250 INCH WIDE MALE TAB TERMINAL.

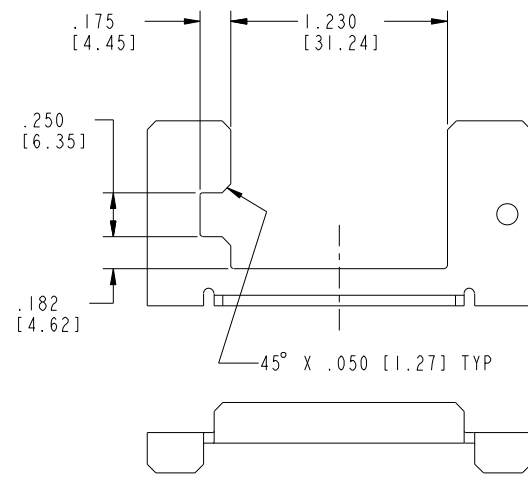
FOR MATING DIMENSIONS, SEE APPLICATION SPECIFICATION BUS-20-067.



PARTIAL SECTION X-X



PARTIAL SECTION Y-Y



RECOMMENDED BRACKET
CUTOUT DIMENSIONS
SEE NOTE 6

mat'l code				tolerances unless otherwise specified		CUSTOMER		FCI www.fciconnect.com			
ltr	ecn no.	dr	date	linear	.XX±.01/0.X±0.3	COPY		title	3P FLOATING CABLE RECEPTACLE KIT ASSEMBLY		
B	--	--	--		.XXX±.005/0.XX±0.13	projection	INCH/MM			product family	PWRBLADE
					.XXX±.0020/0.XXX±0.051						
				angles	0°±?	1:1	A	51908	213		
				dr	J. SWAIN 02/19/02					sheet	2
				enr	J. SWAIN 02-19-02						
				chr	J. SWAIN 02/19/02						
				appd	J. SWAIN 02/19/02						
sheet index	revision sheet										

Pro/E

cage code 22526



Компания «ЭлектроПласт» предлагает заключение долгосрочных отношений при поставках импортных электронных компонентов на взаимовыгодных условиях!

Наши преимущества:

- Оперативные поставки широкого спектра электронных компонентов отечественного и импортного производства напрямую от производителей и с крупнейших мировых складов;
- Поставка более 17-ти миллионов наименований электронных компонентов;
- Поставка сложных, дефицитных, либо снятых с производства позиций;
- Оперативные сроки поставки под заказ (от 5 рабочих дней);
- Экспресс доставка в любую точку России;
- Техническая поддержка проекта, помощь в подборе аналогов, поставка прототипов;
- Система менеджмента качества сертифицирована по Международному стандарту ISO 9001;
- Лицензия ФСБ на осуществление работ с использованием сведений, составляющих государственную тайну;
- Поставка специализированных компонентов (Xilinx, Altera, Analog Devices, Intersil, Interpoint, Microsemi, Aeroflex, Peregrine, Syfer, Eurofarad, Texas Instrument, Miteq, Cobham, E2V, MA-COM, Hittite, Mini-Circuits, General Dynamics и др.);

Помимо этого, одним из направлений компании «ЭлектроПласт» является направление «Источники питания». Мы предлагаем Вам помощь Конструкторского отдела:

- Подбор оптимального решения, техническое обоснование при выборе компонента;
- Подбор аналогов;
- Консультации по применению компонента;
- Поставка образцов и прототипов;
- Техническая поддержка проекта;
- Защита от снятия компонента с производства.



Как с нами связаться

Телефон: 8 (812) 309 58 32 (многоканальный)

Факс: 8 (812) 320-02-42

Электронная почта: org@eplast1.ru

Адрес: 198099, г. Санкт-Петербург, ул. Калинина, дом 2, корпус 4, литера А.