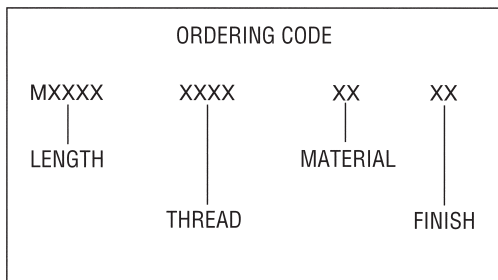
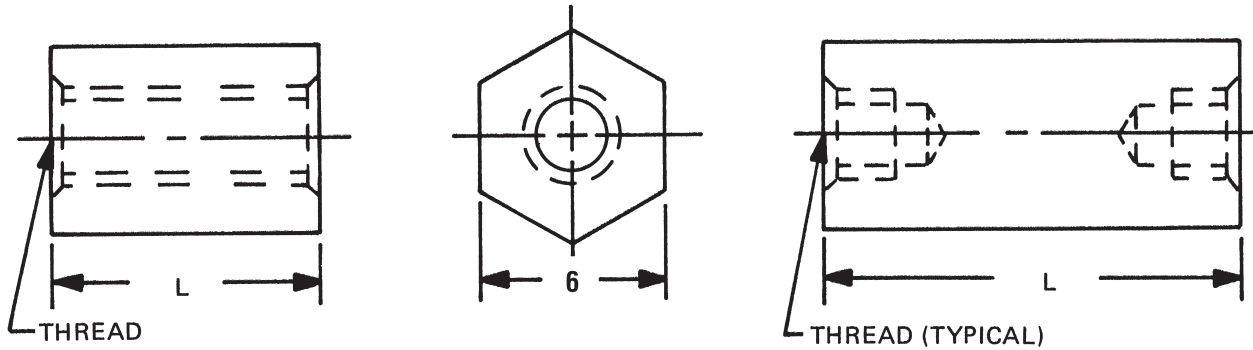


# 6mm HEX FEMALE STANDOFFS



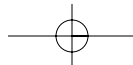
See page 7M for thread depth chart  
 See page 6M for finish codes  
 For non-standard parts contact Sales Office

LENGTH	PART NO.
3	<b>M1300</b>
4	<b>M1301</b>
5	<b>M1302</b>
6	<b>M1303</b>
7	<b>M1304</b>
8	<b>M1305</b>
9	<b>M1306</b>
10	<b>M1307</b>
11	<b>M1308</b>
12	<b>M1309</b>
13	<b>M1310</b>
14	<b>M1311</b>
15	<b>M1312</b>
16	<b>M1313</b>
17	<b>M1314</b>
18	<b>M1315</b>

LENGTH	PART NO.
19	<b>M1316</b>
20	<b>M1317</b>
21	<b>M1318</b>
22	<b>M1319</b>
23	<b>M1320</b>
24	<b>M1321</b>
25	<b>M1322</b>
28	<b>M1323</b>
31	<b>M1324</b>
34	<b>M1325</b>
37	<b>M1326</b>
40	<b>M1327</b>
43	<b>M1328</b>
46	<b>M1329</b>
49	<b>M1330</b>
52	<b>M1331</b>

THREAD	CODE
M3x0.5	3005
M3.5x0.6	3506
M4x0.7	4007

MATERIAL	CODE	RoHS
Aluminum	AL	YES
Brass	B	YES
Stainless Steel	SS	YES
Steel	S	YES
Nylon	N	YES





Компания «ЭлектроПласт» предлагает заключение долгосрочных отношений при поставках импортных электронных компонентов на взаимовыгодных условиях!

Наши преимущества:

- Оперативные поставки широкого спектра электронных компонентов отечественного и импортного производства напрямую от производителей и с крупнейших мировых складов;
- Поставка более 17-ти миллионов наименований электронных компонентов;
- Поставка сложных, дефицитных, либо снятых с производства позиций;
- Оперативные сроки поставки под заказ (от 5 рабочих дней);
- Экспресс доставка в любую точку России;
- Техническая поддержка проекта, помощь в подборе аналогов, поставка прототипов;
- Система менеджмента качества сертифицирована по Международному стандарту ISO 9001;
- Лицензия ФСБ на осуществление работ с использованием сведений, составляющих государственную тайну;
- Поставка специализированных компонентов (Xilinx, Altera, Analog Devices, Intersil, Interpoint, Microsemi, Aeroflex, Peregrine, Syfer, Eurofarad, Texas Instrument, Miteq, Cobham, E2V, MA-COM, Hittite, Mini-Circuits, General Dynamics и др.);

Помимо этого, одним из направлений компании «ЭлектроПласт» является направление «Источники питания». Мы предлагаем Вам помощь Конструкторского отдела:

- Подбор оптимального решения, техническое обоснование при выборе компонента;
- Подбор аналогов;
- Консультации по применению компонента;
- Поставка образцов и прототипов;
- Техническая поддержка проекта;
- Защита от снятия компонента с производства.



#### Как с нами связаться

**Телефон:** 8 (812) 309 58 32 (многоканальный)

**Факс:** 8 (812) 320-02-42

**Электронная почта:** [org@eplast1.ru](mailto:org@eplast1.ru)

**Адрес:** 198099, г. Санкт-Петербург, ул. Калинина, дом 2, корпус 4, литера А.