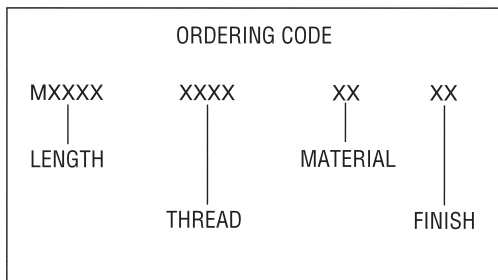
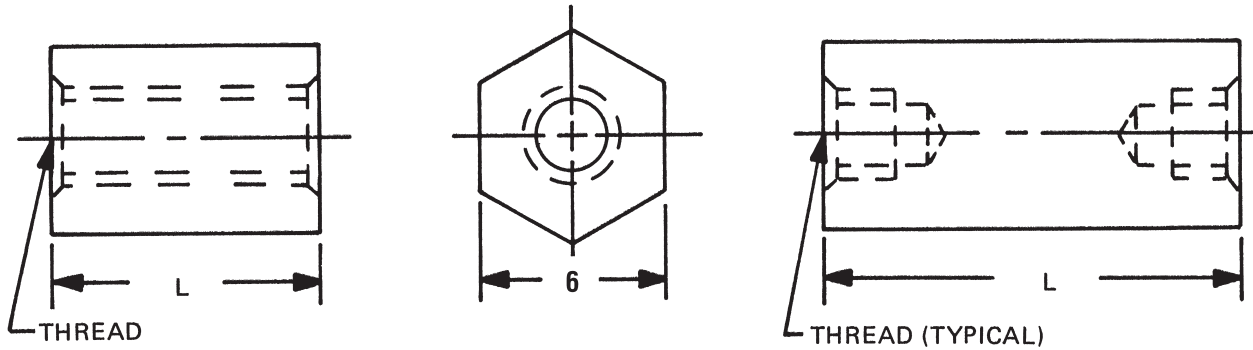




6mm HEX FEMALE STANDOFFS



See page 7M for thread depth chart
 See page 6M for finish codes
 For non-standard parts contact Sales Office

| LENGTH | PART NO. |
|--------|--------------|
| 3 | M1300 |
| 4 | M1301 |
| 5 | M1302 |
| 6 | M1303 |
| 7 | M1304 |
| 8 | M1305 |
| 9 | M1306 |
| 10 | M1307 |
| 11 | M1308 |
| 12 | M1309 |
| 13 | M1310 |
| 14 | M1311 |
| 15 | M1312 |
| 16 | M1313 |
| 17 | M1314 |
| 18 | M1315 |

| LENGTH | PART NO. |
|--------|--------------|
| 19 | M1316 |
| 20 | M1317 |
| 21 | M1318 |
| 22 | M1319 |
| 23 | M1320 |
| 24 | M1321 |
| 25 | M1322 |
| 28 | M1323 |
| 31 | M1324 |
| 34 | M1325 |
| 37 | M1326 |
| 40 | M1327 |
| 43 | M1328 |
| 46 | M1329 |
| 49 | M1330 |
| 52 | M1331 |

| THREAD | CODE |
|----------|------|
| M3x0.5 | 3005 |
| M3.5x0.6 | 3506 |
| M4x0.7 | 4007 |

| MATERIAL | CODE | RoHS |
|-----------------|------|------|
| Aluminum | AL | YES |
| Brass | B | YES |
| Stainless Steel | SS | YES |
| Steel | S | YES |
| Nylon | N | YES |





Компания «ЭлектроПласт» предлагает заключение долгосрочных отношений при поставках импортных электронных компонентов на взаимовыгодных условиях!

Наши преимущества:

- Оперативные поставки широкого спектра электронных компонентов отечественного и импортного производства напрямую от производителей и с крупнейших мировых складов;
- Поставка более 17-ти миллионов наименований электронных компонентов;
- Поставка сложных, дефицитных, либо снятых с производства позиций;
- Оперативные сроки поставки под заказ (от 5 рабочих дней);
- Экспресс доставка в любую точку России;
- Техническая поддержка проекта, помощь в подборе аналогов, поставка прототипов;
- Система менеджмента качества сертифицирована по Международному стандарту ISO 9001;
- Лицензия ФСБ на осуществление работ с использованием сведений, составляющих государственную тайну;
- Поставка специализированных компонентов (Xilinx, Altera, Analog Devices, Intersil, Interpoint, Microsemi, Aeroflex, Peregrine, Syfer, Eurofarad, Texas Instrument, Miteq, Cobham, E2V, MA-COM, Hittite, Mini-Circuits, General Dynamics и др.);

Помимо этого, одним из направлений компании «ЭлектроПласт» является направление «Источники питания». Мы предлагаем Вам помощь Конструкторского отдела:

- Подбор оптимального решения, техническое обоснование при выборе компонента;
- Подбор аналогов;
- Консультации по применению компонента;
- Поставка образцов и прототипов;
- Техническая поддержка проекта;
- Защита от снятия компонента с производства.



Как с нами связаться

Телефон: 8 (812) 309 58 32 (многоканальный)

Факс: 8 (812) 320-02-42

Электронная почта: org@eplast1.ru

Адрес: 198099, г. Санкт-Петербург, ул. Калинина, дом 2, корпус 4, литера А.