

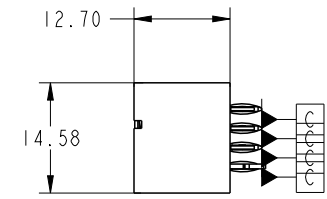
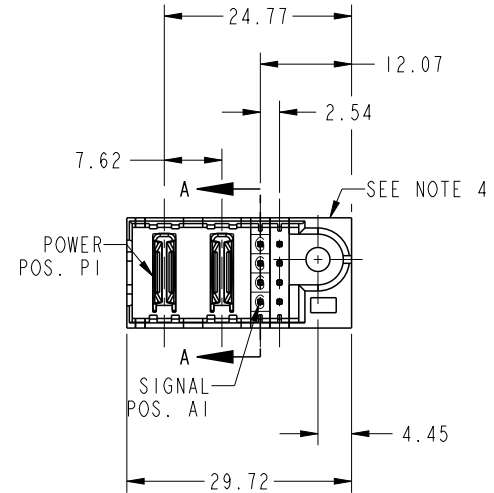
1

2

3

4

PRODUCT NO.	ROWS	POWER		SIGNAL		
		E1	P1	P2	1	2
51952-293-- NOTE ③	D C B A		PC	PC	G G G G	G G G G



CODE	DIM "M" MATING LENGTH	CONTACT TYPE
PC	[N/A]	POWER
G	[6.86]	SIGNAL
HA	[N/A]	HOLD-DOWN



Copyright FCI.

spec ref	Plating Spec: 10064183			dr	Luo Weller	2014/11/03	projection 	MM ←→	size	A4	scale	1:1
tolerance std	TOLERANCES UNLESS OTHERWISE SPECIFIED			eng	Luo Weller	2014/11/17			ecn no	-		
				chr	-	-						
surface ✓	linear	0.X	±0.50	FCI	title	2ACP + 8S	product family	PwrBlade	rel level	Released		
		0.XX	±0.25									
		0.XXX	±0.10									
angular	0°	±2°	www.fci.com	cat. no.	&model_name	Product - Customer Drw	sheet 1 of 4					
				appr	Pei-Ming Zheng	2014/11/14	dwg no		51952-293		rev	A

Prod File - REV C - 2009-06-09

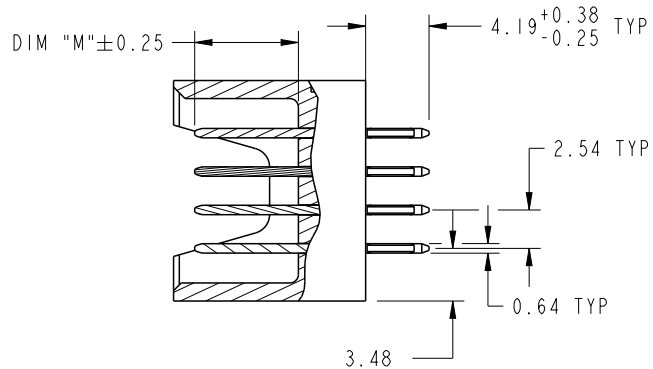
2

3

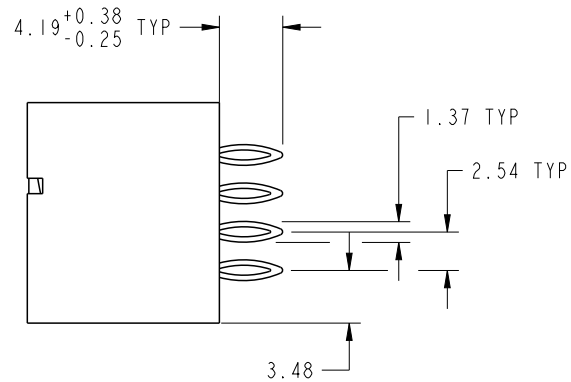
4

PRODUCT NUMBER

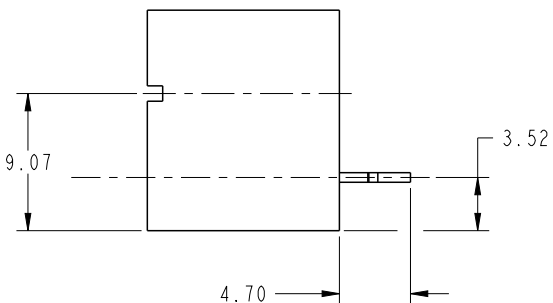
51952-293__
NOTE 3



SECTION A-A
SCALE 2:1



SCALE 2:1



SCALE 2:1

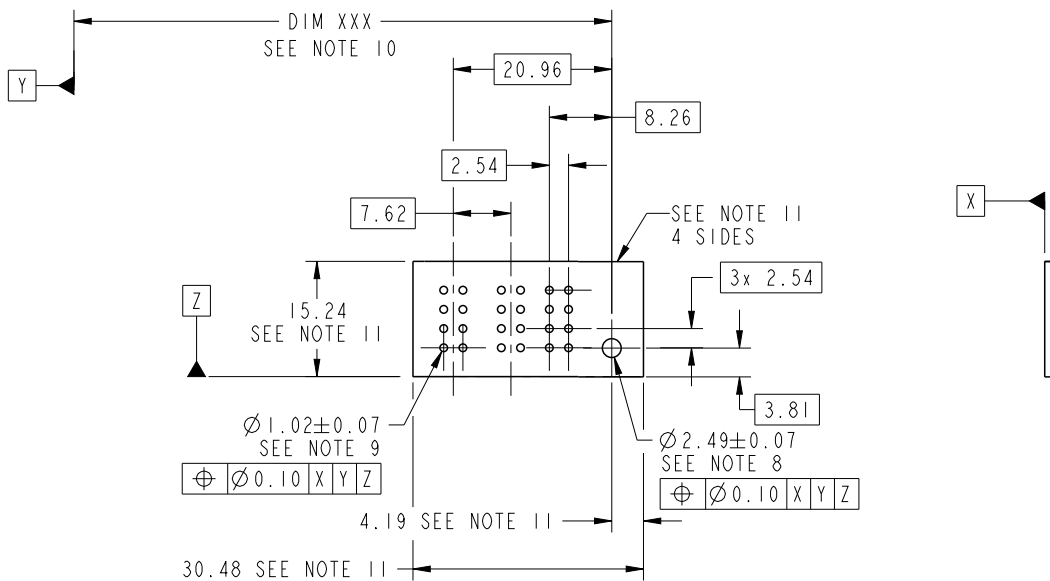
dr	Luo Weller	2014/11/03	projection 	MM 	size	A4	scale	1:1
eng	Luo Weller	2014/11/17			ecn no	-		
chr	-	-			rel level	Released		
appr	Pei-Ming Zheng	2014/11/14	product family	PwrBlade				
	title	2ACP + 8S VERTICAL PF HEADER		dwg no	51952-293		rev	A
www.fci.com	cat. no.	&model_name	Product - Customer Drw		sheet 2 of 4			



Copyright FCI.

PRODUCT NUMBER

51952-293__
NOTE 3



Copyright FCI.

dr	Luo Weller	2014/11/03	projection 	MM 	size	A4	scale	1:1			
eng	Luo Weller	2014/11/17			ecn no	-					
chr	-	-			rel level	Released					
appr	Pei-Ming Zheng	2014/11/14	product family	PwrBlade							
		title			2ACP + 8S		dwg no		51952-293	rev	A
www.fci.com		cat. no.		&model_name		Product - Customer Drw		sheet 3 of 4			

PRODUCT NUMBER

51952-293__
NOTE 3

NOTES:

NOTES:

1. DIMENSIONS AND TOLERANCES ARE IN ACCORDANCE WITH
ASME Y14.5M, 1994 UNLESS OTHERWISE SPECIFIED.

CONNECTOR NOTES:

- ② HOUSING MATERIAL: UL 94 V-0 GLASS FILLED HIGH-TEMP THERMOPLASTIC
POWER CONTACT MATERIAL: COPPER ALLOY
SIGNAL PIN MATERIAL: COPPER ALLOY
- 3. SEE ITEM 3 & 4 IN PRINT 10064183 FOR PLATING SPEC OF 51952-293 AND 51952-293LF RESPECTIVELY.

④ MANUFACTURER'S NAME, DATE CODE AND OPTIONAL P/N TO APPEAR ON
THIS SURFACE. THE P/N CAN BE OMITTED IF THERE IS NOT ENOUGH
SPACE ON THIS SURFACE.

5. PRODUCT SPECIFICATION GS-12-149.
APPLICATION SPECIFICATION BUS-20-067.

6. PACKAGED IN TRAYS.

PCB NOTES:

7. ALL HOLE DIAMETERS ARE FINISHED HOLE SIZE.

8. MOUNTING HOLES, WHERE APPLICABLE, ARE UNPLATED.

⑨ $\varnothing 1.151 \pm 0.025$ DRILLED HOLES PLATED WITH
0.008 MIN SnPb OR Sn OVER .001 [0.03]
TO 0.08 Cu PLATING TO ACHIEVE
 $\varnothing 1.02 \pm 0.07$ HOLE.

⑩ "DIM XXX" TO BE DETERMINED BY THE CUSTOMER.

⑪ CONNECTOR KEEP-OUT ZONE.

12. FOR PRESS FIR APPLICATION USE CAM TOOL 430169-XXX.



Copyright FCI.

dr	Luo Weller	2014/11/03	projection 	MM 	size	A4	scale	1:1	
eng	Luo Weller	2014/11/17			ecn no	-			
chr	-	-							
appr	Pei-Ming Zheng	2014/11/14	product family	PwrBlade	rel level	Released			
		title	2ACP + 8S VERTICAL PF HEADER		dwg no	51952-293		rev	A
www.fci.com		cat. no.	&model_name	Product - Customer Drw		sheet 4 of 4			



Компания «ЭлектроПласт» предлагает заключение долгосрочных отношений при поставках импортных электронных компонентов на взаимовыгодных условиях!

Наши преимущества:

- Оперативные поставки широкого спектра электронных компонентов отечественного и импортного производства напрямую от производителей и с крупнейших мировых складов;
- Поставка более 17-ти миллионов наименований электронных компонентов;
- Поставка сложных, дефицитных, либо снятых с производства позиций;
- Оперативные сроки поставки под заказ (от 5 рабочих дней);
- Экспресс доставка в любую точку России;
- Техническая поддержка проекта, помощь в подборе аналогов, поставка прототипов;
- Система менеджмента качества сертифицирована по Международному стандарту ISO 9001;
- Лицензия ФСБ на осуществление работ с использованием сведений, составляющих государственную тайну;
- Поставка специализированных компонентов (Xilinx, Altera, Analog Devices, Intersil, Interpoint, Microsemi, Aeroflex, Peregrine, Syfer, Eurofarad, Texas Instrument, Miteq, Cobham, E2V, MA-COM, Hittite, Mini-Circuits, General Dynamics и др.);

Помимо этого, одним из направлений компании «ЭлектроПласт» является направление «Источники питания». Мы предлагаем Вам помощь Конструкторского отдела:

- Подбор оптимального решения, техническое обоснование при выборе компонента;
- Подбор аналогов;
- Консультации по применению компонента;
- Поставка образцов и прототипов;
- Техническая поддержка проекта;
- Защита от снятия компонента с производства.



Как с нами связаться

Телефон: 8 (812) 309 58 32 (многоканальный)

Факс: 8 (812) 320-02-42

Электронная почта: org@eplast1.ru

Адрес: 198099, г. Санкт-Петербург, ул. Калинина, дом 2, корпус 4, литера А.