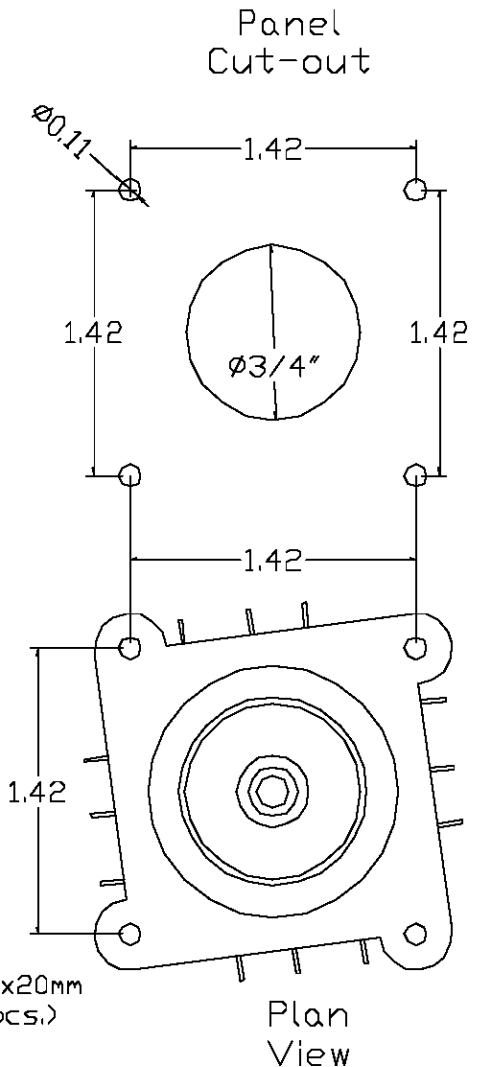
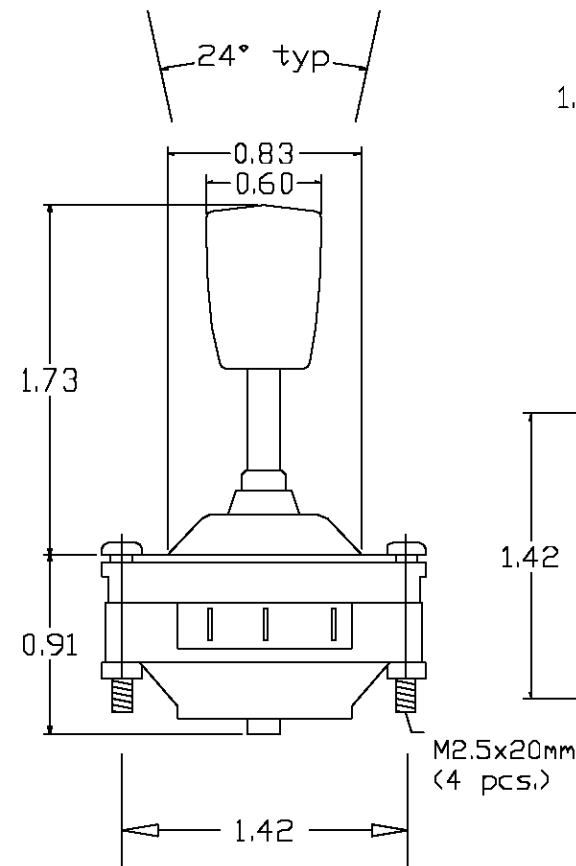
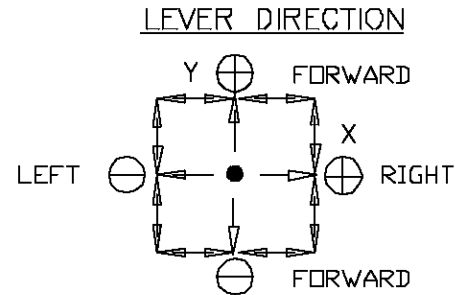
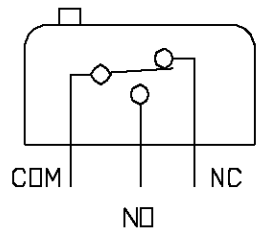


ELECTRICAL CHARACTERISTICS.

SWITCH TYPE — — — — V4  
 NO. OF SWITCHES — — — — 4 OR 8  
 NOMINAL CURRENT — — — — 5 AMP  
 MAX VOLTAGE — — — — 250 VAC  
 CONTACT LIFE — — — — LOAD DEPENDANT  
 TERMINATION — — — — SOLDER  
 OPERATING TEMPERATURE — — — — -20°C - +50°C  
 MECHANICAL LIFE — — — — > 5 MILLION OPERATIONS  
 LEVER TRAVEL — — — — ±12° FROM CENTER  
 LEVER MATERIAL — — — — STAINLESS STEEL  
 BODY MATERIAL — — — — MINERAL FILLED NYLON-6  
 KNOB MATERIAL — — — — NYLON OR ALUMINUM  
 BOOT MATERIAL — — — — VINYL  
 ENVIRONMENTAL — — — — IP 65 ABOVE PANEL

SWITCH SCHEMATICS:

ETI  
 SYSTEMS  
 CARLSBAD  
 CALIFORNIA

2251 LAS PALMAS DR.  
 CARLSBAD, CA 92009  
 PHONE: (760) 929-0749  
 FAX: (760) 929-0748  
 WWW.ETISYSTEMS.COM

TITLE

SWITCH  
 STICK

PART NO.

J1-00105



Компания «ЭлектроПласт» предлагает заключение долгосрочных отношений при поставках импортных электронных компонентов на взаимовыгодных условиях!

Наши преимущества:

- Оперативные поставки широкого спектра электронных компонентов отечественного и импортного производства напрямую от производителей и с крупнейших мировых складов;
- Поставка более 17-ти миллионов наименований электронных компонентов;
- Поставка сложных, дефицитных, либо снятых с производства позиций;
- Оперативные сроки поставки под заказ (от 5 рабочих дней);
- Экспресс доставка в любую точку России;
- Техническая поддержка проекта, помощь в подборе аналогов, поставка прототипов;
- Система менеджмента качества сертифицирована по Международному стандарту ISO 9001;
- Лицензия ФСБ на осуществление работ с использованием сведений, составляющих государственную тайну;
- Поставка специализированных компонентов (Xilinx, Altera, Analog Devices, Intersil, Interpoint, Microsemi, Aeroflex, Peregrine, Syfer, Eurofarad, Texas Instrument, Miteq, Cobham, E2V, MA-COM, Hittite, Mini-Circuits, General Dynamics и др.);

Помимо этого, одним из направлений компании «ЭлектроПласт» является направление «Источники питания». Мы предлагаем Вам помощь Конструкторского отдела:

- Подбор оптимального решения, техническое обоснование при выборе компонента;
- Подбор аналогов;
- Консультации по применению компонента;
- Поставка образцов и прототипов;
- Техническая поддержка проекта;
- Защита от снятия компонента с производства.



#### Как с нами связаться

**Телефон:** 8 (812) 309 58 32 (многоканальный)

**Факс:** 8 (812) 320-02-42

**Электронная почта:** [org@eplast1.ru](mailto:org@eplast1.ru)

**Адрес:** 198099, г. Санкт-Петербург, ул. Калинина, дом 2, корпус 4, литера А.