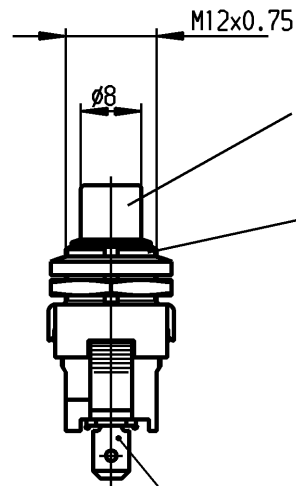
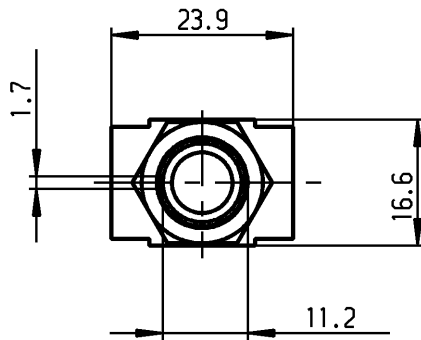
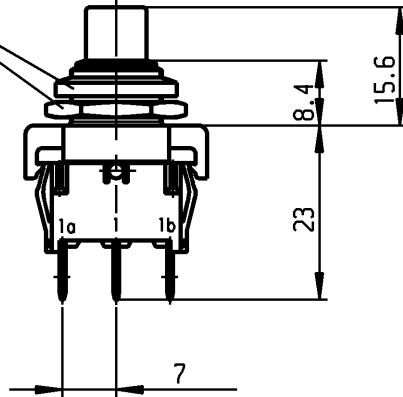


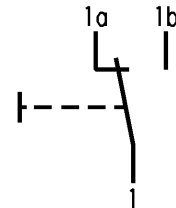
VERTRAULICH-CONFIDENTIAL

© Alle Rechte bei Marquardt, auch fuer den Fall von Schutzrechtsanmeldungen. Jede Veruegungsbefugnis, wie Kopier- und Weitergaberecht, bei uns.
 © This document is the exclusive property of Marquardt. Without our consent, it may not be reproduced or given to third parties.

Muttern lose beigelegt
 nuts loose added



Flachstecker aehnlich plug-in sim. DIN 46 244-A 4.8-0.8



**Aufschrift
 Marking**



1843.
 6(2)/250~5E4 T100/55



6A 125-250V AC
 1/8HP
 R58

Wechsler 1-polig

Für Geræate der Klasse II geeignet

single pole changeover

suitable for appliances of class II

Herstellort /-jahr/-woche nach DIN EN 60062
 date of manufacture: place/year/week acc. to DIN EN 60062

Diese Unterlage ist geistiges Eigentum der Firma Marquardt. Schutzvermerk nach DIN 34 beachten. Copyright reserved.

| | | | | | | | | | | | | | | |
|---|--|---|--|---|-------------------|---|-------------------|---|-----------------|--|----------------------------------|---|-------------------------------------|--|
| Für Form und Logo FOR SHAPE AND LOC. Für Winkel FOR ANGLE ± 2° | | Allgemeintoleranzen UNTOLERNCED DIMENSIONS | | | Pause COPY | | Blatt 01 SHEET | | Typ K | | Zeichn./DRAWING NO. 1843.1201 | | Index | |
| PROJECTION | | Abmasse und Nennmassbereiche Angaben in mm | | | Laengen LENGTH | | Radien RADII | | Original DIN | | Maßstab SCALE | | Geraeteschalter appliance switch | |
| ALL DIMENSIONS ARE IN MILLIMETRES | | 0-6 ± 0.2 >6-15 ± 0.4 >15-30 ± 0.4 >30-70 ± >70-120 ± >120-200 ± | | | ± ± ± | | ± ± | | A4 | | 1:1 | | 0 10 20 30 mm | |
| c 64533 21.04.10 Mut | | g | | CAD Medusa | | Z | | gez./DRAWN BY 13.11.00B.Zim | | Ersatz für/REPLACEMENT OF Zchnng.qL.Nr.v.12.11.81 | | MARQUARDT Marquardt, D-78604 Riethem-Weilheim | | |
| b 56042 21.01.08 vor | | f | | gez./DRAWN BY | | gepr./CHECKED BY | | 1843.1201 | | 1843.1201 | | 1843.1201 | | |
| a 29879 13.11.00 B.Zim | | e | | Ersat für/REPLACEMENT OF Zchnng.qL.Nr.v.12.11.81 | | Ersat für/REPLACEMENT OF Zchnng.qL.Nr.v.12.11.81 | | Ersat für/REPLACEMENT OF Zchnng.qL.Nr.v.12.11.81 | | Ersat für/REPLACEMENT OF Zchnng.qL.Nr.v.12.11.81 | | Ersat für/REPLACEMENT OF Zchnng.qL.Nr.v.12.11.81 | | |
| II 14155 04.11.81 Fh | | d | | Ersat für/REPLACEMENT OF Zchnng.qL.Nr.v.12.11.81 | | Ersat für/REPLACEMENT OF Zchnng.qL.Nr.v.12.11.81 | | Ersat für/REPLACEMENT OF Zchnng.qL.Nr.v.12.11.81 | | Ersat für/REPLACEMENT OF Zchnng.qL.Nr.v.12.11.81 | | Ersat für/REPLACEMENT OF Zchnng.qL.Nr.v.12.11.81 | | |
| Ausg. ISSUE | | Änderung REVISION | | gez. DRAWN BY | | Ausg. ISSUE | | Änderung REVISION | | gez. DRAWN BY | | Ersat für/REPLACEMENT OF Zchnng.qL.Nr.v.12.11.81 | | |



Компания «ЭлектроПласт» предлагает заключение долгосрочных отношений при поставках импортных электронных компонентов на взаимовыгодных условиях!

Наши преимущества:

- Оперативные поставки широкого спектра электронных компонентов отечественного и импортного производства напрямую от производителей и с крупнейших мировых складов;
- Поставка более 17-ти миллионов наименований электронных компонентов;
- Поставка сложных, дефицитных, либо снятых с производства позиций;
- Оперативные сроки поставки под заказ (от 5 рабочих дней);
- Экспресс доставка в любую точку России;
- Техническая поддержка проекта, помощь в подборе аналогов, поставка прототипов;
- Система менеджмента качества сертифицирована по Международному стандарту ISO 9001;
- Лицензия ФСБ на осуществление работ с использованием сведений, составляющих государственную тайну;
- Поставка специализированных компонентов (Xilinx, Altera, Analog Devices, Intersil, Interpoint, Microsemi, Aeroflex, Peregrine, Syfer, Eurofarad, Texas Instrument, Miteq, Cobham, E2V, MA-COM, Hittite, Mini-Circuits, General Dynamics и др.);

Помимо этого, одним из направлений компании «ЭлектроПласт» является направление «Источники питания». Мы предлагаем Вам помощь Конструкторского отдела:

- Подбор оптимального решения, техническое обоснование при выборе компонента;
- Подбор аналогов;
- Консультации по применению компонента;
- Поставка образцов и прототипов;
- Техническая поддержка проекта;
- Защита от снятия компонента с производства.



Как с нами связаться

Телефон: 8 (812) 309 58 32 (многоканальный)

Факс: 8 (812) 320-02-42

Электронная почта: org@eplast1.ru

Адрес: 198099, г. Санкт-Петербург, ул. Калинина, дом 2, корпус 4, литера А.