

H MICRO SWITCH
 FREEPORT, ILLINOIS, U.S.A.
 A DIVISION OF HONEYWELL
 FED. MFG. CODE 91929

SWITCH-TOGGLE

CATALOG LISTING
4TL1 SERIES
CHART 1

THIS DRAWING COVERS A PROPRIETARY ITEM AND IS THE PROPERTY OF MICRO SWITCH, A DIVISION OF MINNEAPOLIS-HONEYWELL REGULATOR CO. THIS DRAWING IS NOT TO BE COPIED OR USED WITHOUT THE APPROVAL OF MICRO SWITCH.

4TL1 SERIES
CHART 1

M

DRAWING
NUMBER

ISSUE 25

REVISIONS

A CO-81150
J A K
20 JUN 95

CHECK J R P

14 JAN 66

CHECK L S D

14 JAN 66

CHECK J R P

14 JAN 66

CHECK L S D

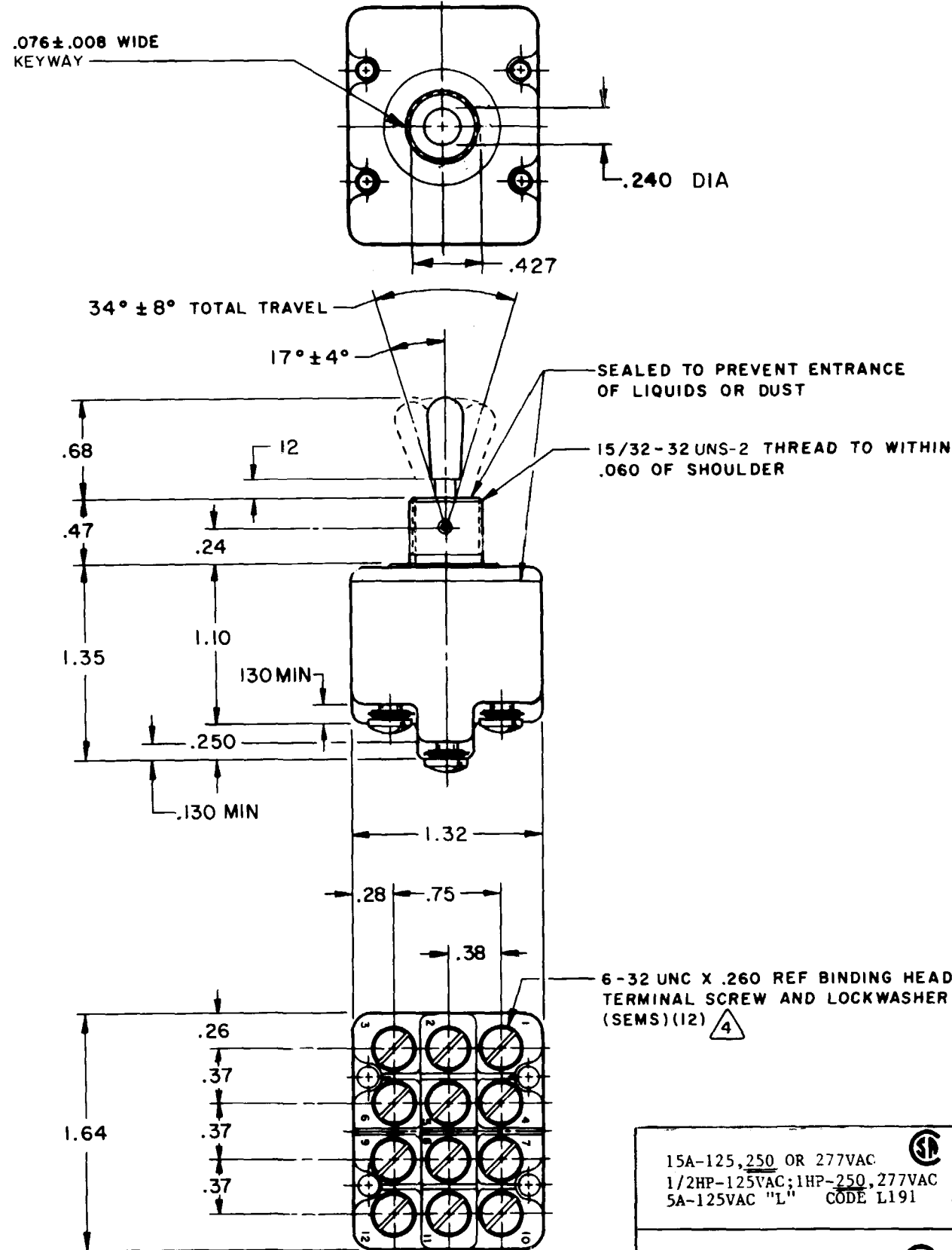
14 JAN 66

CHECK J R P

14 JAN 66

CHECK L S D

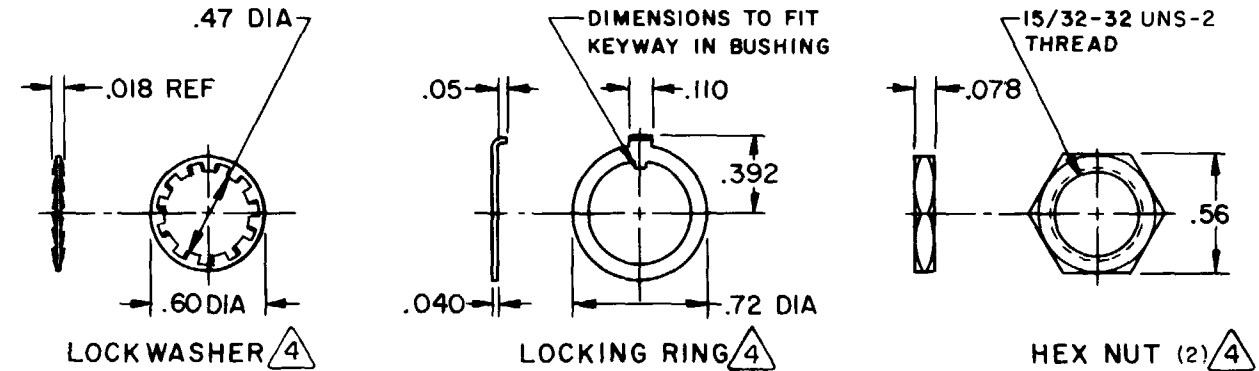
14 JAN 66



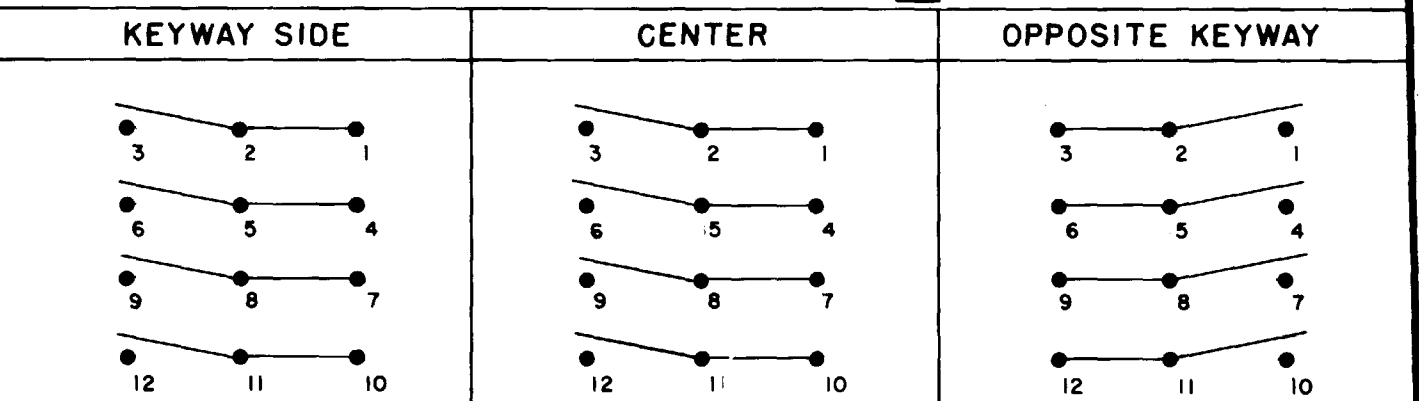
15A-125, 250 OR 277VAC
 1/2HP-125VAC; 1HP-250, 277VAC
 5A-125VAC "L" CODE L191

10A-125, 250, 277 VAC
 1/4HP-125VAC; 1/2HP-250, 277VAC
 3A-125VAC "L" CODE L192

CAT. LIST.	CIRCUIT WITH TOGGLE IN			MILITARY RATING (AMPS)								MS NUMBER	
	EXTREME POSITION KEYWAY SIDE	CENTER	EXTREME POSITION OPPOSITE KEYWAY	RESISTIVE LOAD DC VOLTS			LAMP LOAD		INDUCTIVE LOAD		CONTINUOUS		
				28	125	250	28 VDC	125 VAC	28 VDC	125 VAC			
4TL1-1	ON	OFF	ON									MS24525-21	
4TL1-2	OFF	NONE	ON									MS24525-22	
4TL1-3	ON	NONE	ON									MS24525-23	
4TL1-21	NONE	OFF	ON	20	.75	.5	15	6	5	4	12	15	MS24525-24
4TL1-31	NONE	ON	ON									MS24525-33	
(REFER TO L191 FOR UL RATING)													
4TL1-4	MOM OFF	NONE	ON									MS24525-29	
4TL1-5	MOM ON	OFF	ON									MS24525-31	
4TL1-6	MOM ON	NONE	OFF									MS24525-30	
4TL1-7	MOM ON	OFF	MOM ON									MS24525-27	
4TL1-8	MOM ON	NONE	ON									MS24525-26	
4TL1-51	NONE	ON	MOM ON	18	.75	.5	11	6	4	2	10	8	MS24525-32
4TL1-61	MOM ON	OFF	NONE									MS24525-28	
(REFER TO L192 FOR UL RATING)													



CIRCUIT DIAGRAM 6



- NOTE-
- SWITCHES ARE CAPABLE OF WITHSTANDING A TEMPERATURE OF 160° F CONTINUOUSLY AT FULL RATED LOAD
 - CIRCUIT DESIGNATION, MICRO SWITCH CATALOG LISTING, AND MS NUMBER MARKED ON SIDE OF SWITCH
 - FOR TERMINAL COVER SEE MICRO SWITCH CATALOG LISTING 5PA9
 - FURNISHED UNASSEMBLED
 - THESE SWITCHES ARE QUALIFIED UNDER MIL-S-3950
 - CIRCUIT DIAGRAMS APPLY ONLY TO "ON" AND "MOM ON" POSITIONS

SCALE FULL

DO NOT SCALE PRINT

UNLESS OTHERWISE SPECIFIED TOLERANCES ARE

ONE PLACE	(.0)	± .030
TWO PLACE	(.00)	± .015
THREE PLACE	(.000)	± .005
ANGLES		±



Компания «ЭлектроПласт» предлагает заключение долгосрочных отношений при поставках импортных электронных компонентов на взаимовыгодных условиях!

Наши преимущества:

- Оперативные поставки широкого спектра электронных компонентов отечественного и импортного производства напрямую от производителей и с крупнейших мировых складов;
- Поставка более 17-ти миллионов наименований электронных компонентов;
- Поставка сложных, дефицитных, либо снятых с производства позиций;
- Оперативные сроки поставки под заказ (от 5 рабочих дней);
- Экспресс доставка в любую точку России;
- Техническая поддержка проекта, помощь в подборе аналогов, поставка прототипов;
- Система менеджмента качества сертифицирована по Международному стандарту ISO 9001;
- Лицензия ФСБ на осуществление работ с использованием сведений, составляющих государственную тайну;
- Поставка специализированных компонентов (Xilinx, Altera, Analog Devices, Intersil, Interpoint, Microsemi, Aeroflex, Peregrine, Syfer, Eurofarad, Texas Instrument, Miteq, Cobham, E2V, MA-COM, Hittite, Mini-Circuits, General Dynamics и др.);

Помимо этого, одним из направлений компании «ЭлектроПласт» является направление «Источники питания». Мы предлагаем Вам помощь Конструкторского отдела:

- Подбор оптимального решения, техническое обоснование при выборе компонента;
- Подбор аналогов;
- Консультации по применению компонента;
- Поставка образцов и прототипов;
- Техническая поддержка проекта;
- Защита от снятия компонента с производства.



Как с нами связаться

Телефон: 8 (812) 309 58 32 (многоканальный)

Факс: 8 (812) 320-02-42

Электронная почта: org@eplast1.ru

Адрес: 198099, г. Санкт-Петербург, ул. Калинина, дом 2, корпус 4, литера А.