

Patch cable - VS-04-2X2X26C7/7-67A/67B/2,0 - 1653870


Please be informed that the data shown in this PDF Document is generated from our Online Catalog. Please find the complete data in the user's documentation. Our General Terms of Use for Downloads are valid (<http://download.phoenixcontact.com>)



Assembled USB cable, shielded, color: RAL 5021 (water blue), PUR outer sheath, USB type A/IP67 on USB type B/IP67, length: 2 m



Key commercial data

| | |
|----------------------|--|
| Packing unit | 1 PCE |
| GTIN |  4 017918 970208 |
| Custom tariff number | 85444290 |
| Country of origin | GERMANY |

Technical data

Mechanical characteristics

| | |
|---------------------------------|---|
| Number of positions | 4 |
| Shielded | Yes |
| Insertion/withdrawal cycles | ≥ 500 |
| Cable diameter | 6.70 mm |
| Cable structure | 2x2xAWG26/7 + 2xAWG20/19; S/FTP |
| Length of cable | 2 m |
| Ambient temperature (operation) | -20 °C ... 60 °C (cable, fixed installation) |
| Ambient temperature (operation) | 0 °C ... 50 °C (cable, flexible installation) |
| Ambient temperature (operation) | (Plug / socket) |

Material data

| | |
|------------------------|-----|
| Housing material | PA |
| Sealing material | NBR |
| Material, O-ring | FPM |
| Outer sheath, material | PUR |

Patch cable - VS-04-2X2X26C7/7-67A/67B/2,0 - 1653870

Technical data

Material data

| | |
|------------------------|---------------------|
| External sheath, color | water blue RAL 5021 |
| Degree of protection | IP67 |

Electrical characteristics

| | |
|---|---------|
| Rated voltage (III/3) | 125 V |
| Rated current | 1 A |
| Transmission characteristics (category) | USB 2.0 |

Line characteristics

| | |
|---|---|
| Cable type | FireWire |
| Conductor cross section | 4x 0.14 mm ² (signal line) |
| Conductor cross section | 2x 0.5 mm ² (Power supply) |
| AWG signal line | 26 |
| Conductor structure signal line | 7x 0.15 mm |
| AWG power supply | 20 |
| Conductor structure, voltage supply | 19x 0.20 mm |
| Core diameter including insulation | 1 mm (signal line) |
| External cable diameter | 6.70 mm |
| Wire colors | White-blue, white-orange, white, black |
| External sheath, color | water blue RAL 5021 |
| Insulation resistance | 5 GΩ*km |
| Conductor resistance | 150 mΩ/m |
| Transmission characteristics (category) | CAT7, for USB 2.0 (480 Mbps) |
| Working capacitance | 42 pF |
| Wave impedance | 100 Ω ±5 % (signal line) |
| Signal speed | 0.72 c |
| Signal runtime | 46 ns/m |
| Shield attenuation | 60 dB (Up to 1000 MHz) |
| Interference suppression | 90 dB (Up to 1000 MHz) |
| Nominal voltage, conductor | 125 V |
| Test voltage, conductor | 1000 V |
| Twisted pairs | 2 cores to the pair |
| Type of pair shielding | Aluminum-lined polyester foil |
| Overall twist | Two pairs and two power supply wires to the core |
| Shielding | Braided shielding made of galvanized copper wires |
| Optical shield covering | 65 % |
| Outer sheath, material | PUR |
| Material conductor insulation | Cell PE (signal line) |

Patch cable - VS-04-2X2X26C7/7-67A/67B/2,0 - 1653870

Technical data

Line characteristics

| | |
|---|---|
| Material conductor insulation | PVC (Power supply) |
| Conductor material | Bare Cu litz wires |
| Cable weight | 56 kg/km |
| Smallest bending radius, fixed installation | ≥ 35 mm |
| Smallest bending radius, movable installation | ≥ 35 mm |
| Ambient temperature (operation) | -20 °C ... 60 °C (cable, fixed installation) |
| Ambient temperature (operation) | 0 °C ... 50 °C (cable, flexible installation) |

Classifications

ETIM

| | |
|----------|----------|
| ETIM 2.0 | EC000830 |
| ETIM 3.0 | EC001855 |
| ETIM 4.0 | EC001855 |
| ETIM 5.0 | EC001855 |

UNSPSC

| | |
|---------------|----------|
| UNSPSC 11 | 31261501 |
| UNSPSC 12.01 | 31261501 |
| UNSPSC 13.2 | 31261501 |
| UNSPSC 6.01 | 31261501 |
| UNSPSC 7.0901 | 31261501 |

eCl@ss

| | |
|------------|----------|
| eCl@ss 4.0 | 27140816 |
| eCl@ss 4.1 | 27260701 |
| eCl@ss 5.0 | 27260701 |
| eCl@ss 5.1 | 27260701 |
| eCl@ss 6.0 | 27279218 |
| eCl@ss 7.0 | 27060390 |

Accessories

Accessories

Protective covers

Patch cable - VS-04-2X2X26C7/7-67A/67B/2,0 - 1653870

Accessories

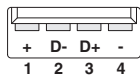
Protective covers - VS-SCRJ-PC - 1653757



IP67 protective cover, for covering the male inserts in the sleeve housings IP67, VS-SCRJ-..., VS-04-..., VS-06-... and VS-08-...

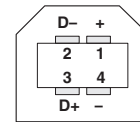
Drawings

Schematic diagram



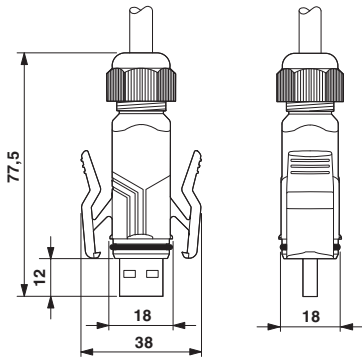
Pin assignment plug USB, type A

Schematic diagram



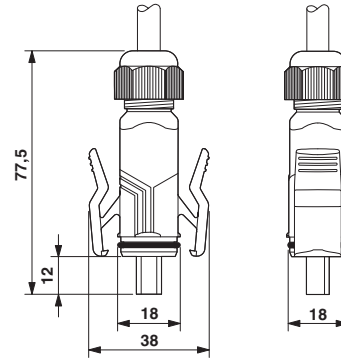
Plug pin assignment plug USB, type B

Dimensioned drawing



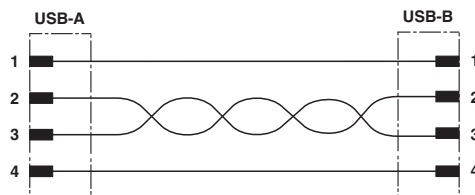
USB plug-in connector, type A, IP67

Dimensioned drawing



USB connector, type B, IP67

Circuit diagram





Компания «ЭлектроПласт» предлагает заключение долгосрочных отношений при поставках импортных электронных компонентов на взаимовыгодных условиях!

Наши преимущества:

- Оперативные поставки широкого спектра электронных компонентов отечественного и импортного производства напрямую от производителей и с крупнейших мировых складов;
- Поставка более 17-ти миллионов наименований электронных компонентов;
- Поставка сложных, дефицитных, либо снятых с производства позиций;
- Оперативные сроки поставки под заказ (от 5 рабочих дней);
- Экспресс доставка в любую точку России;
- Техническая поддержка проекта, помощь в подборе аналогов, поставка прототипов;
- Система менеджмента качества сертифицирована по Международному стандарту ISO 9001;
- Лицензия ФСБ на осуществление работ с использованием сведений, составляющих государственную тайну;
- Поставка специализированных компонентов (Xilinx, Altera, Analog Devices, Intersil, Interpoint, Microsemi, Aeroflex, Peregrine, Syfer, Eurofarad, Texas Instrument, Miteq, Cobham, E2V, MA-COM, Hittite, Mini-Circuits, General Dynamics и др.);

Помимо этого, одним из направлений компании «ЭлектроПласт» является направление «Источники питания». Мы предлагаем Вам помощь Конструкторского отдела:

- Подбор оптимального решения, техническое обоснование при выборе компонента;
- Подбор аналогов;
- Консультации по применению компонента;
- Поставка образцов и прототипов;
- Техническая поддержка проекта;
- Защита от снятия компонента с производства.



Как с нами связаться

Телефон: 8 (812) 309 58 32 (многоканальный)

Факс: 8 (812) 320-02-42

Электронная почта: org@eplast1.ru

Адрес: 198099, г. Санкт-Петербург, ул. Калинина, дом 2, корпус 4, литера А.