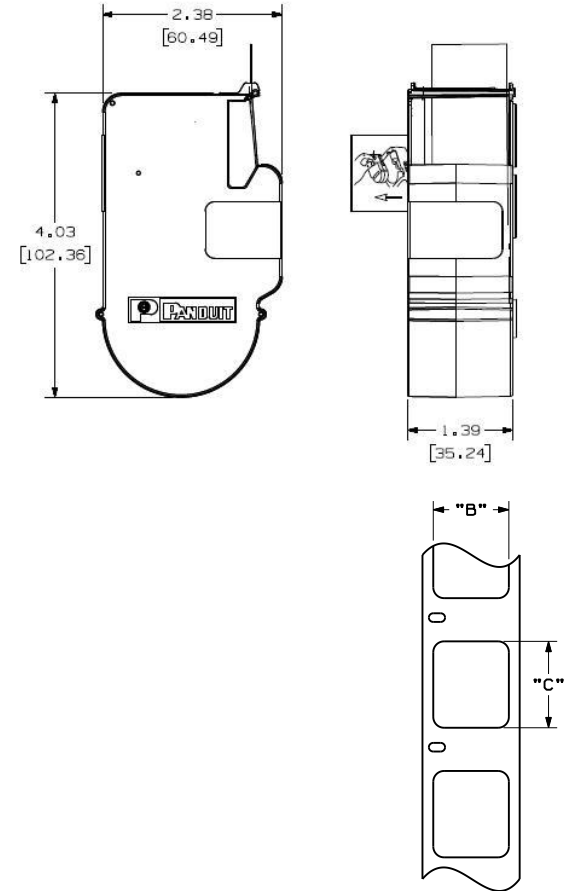


THIS COPY IS PROVIDED ON A RESTRICTED BASIS AND IS NOT TO BE USED IN ANY WAY DETRIMENTAL TO THE INTERESTS OF PANDUIT CORP.

| PANDUIT PART NO. | PART DESCRIPTION | MATERIAL | "B" | "C" | LABELS/ROLL |
|------------------|--------------------------|----------|-------------------|-------------------|-------------|
| C060X020YJC | WHITE, POLYESTER LABEL | GMY4-W | 0.60 [15.24] | 0.20 [5.08] | 750 |
| C100X025YJC | WHITE, POLYESTER LABEL | GMY4-W | 1.00 [25.40] | 0.25 [6.35] | 500 |
| C100X025YLC | YELLOW, POLYESTER LABEL | GMY4-W | 1.00 [25.40] | 0.25 [6.35] | 500 |
| C100X050CBC | WHITE, VINYL CLOTH LABEL | GMC4 | 1.00 [25.40] | 0.50 [12.70] | 175 |
| C100X050YJC | WHITE, POLYESTER LABEL | GMY4-W | 1.00 [25.40] | 0.50 [12.70] | 500 |
| C100X050YMC | SILVER, POLYESTER LABEL | GMY4-S | 1.00 [25.40] | 0.50 [12.70] | 500 |
| C150X075YJC | WHITE, POLYESTER LABEL | GMY4-W | 0.75 [19.05] | 1.50 [38.10] | 250 |
| C200X050CBC | WHITE, POLYESTER LABEL | GMC4 | 0.50 [12.70] | 2.00 [50.80] | 50 |
| C200X050YJC | WHITE, POLYESTER LABEL | GMY4-W | 0.50 [12.70] | 2.00 [50.80] | 200 |
| C200X100YJC | WHITE, POLYESTER LABEL | GMY4-W | 1.00 [25.40] | 2.00 [50.80] | 200 |
| C200X100YMC | SILVER, POLYESTER LABEL | GMY4-S | 1.00 [25.40] | 2.00 [50.80] | 150 |
| C100X050YPC | WHITE, POLYESTER LABEL | GMY4-HT | 0.50 [12.70] | 1.00 [25.4] | 250 |
| C150X075YPC | WHITE, POLYESTER LABEL | GMY4-HT | 0.75 [19.05] | 1.50 [38.1] | 175 |
| C200X050YPC | WHITE, POLYESTER LABEL | GMY4-HT | 0.50 [12.70] | 2.00 [50.80] | 150 |
| C200X100YPC | WHITE, POLYESTER LABEL | GMY4-HT | 1.00 [25.40] | 2.00 [50.80] | 150 |



STYLE 1

4

NOTES:
1. DIMENSIONS IN [] ARE IN MILLIMETERS.

CAD FILENAME/LAYERS
I00743EY-DC-C10703/06F

PANDUIT CORP. TINLEY PARK, ILLINOIS

CUSTOMER DRAWING
P1 C***X*** CASSETTE
GENERAL COMPONENT LABEL

UNLESS OTHERWISE SPECIFIED,
DIMENSIONAL TOLERANCES ARE:
(.X) ± .1 (XXX) ± .025
(.XX) ± .030 ANGLES ±

UNLESS OTHERWISE SPECIFIED,
ALL DIMENSIONS ARE GIVEN
IN INCHES, THIRD ANGLE PROJECTION.

DRAWN BY
RVU

MAT'L:

SCALE
FULL

DATE
4/30/08

SEE TABLE

DRAWING NO.

C10703

DWG
A
SIZE

CHK
[Signature]

| REV | DATE | BY | CHK | DESCRIPTION | ECN | R | CUST | SUP |
|-----|---------|-----|-----|--|------|---|------|-----|
| 4 | 5/9/11 | RVU | | ADD NEW PN: C150X075YPC. | 6386 | | R | |
| 3 | 9/22/10 | RVU | | ADDED C100X050YPC, AND C200X050YPC TO CHART. | 6152 | | R | |
| 2 | 6/17/10 | RVU | | ADDED C100X025YLC TO CHART. | 6065 | | R | |
| 1 | 6/29/09 | LDG | | ADDED C200X100YPC TO CHART | 5774 | | R | |
| 0 | 4/30/08 | RVU | | DRAWING RELEASE | 5403 | | R | |



Компания «ЭлектроПласт» предлагает заключение долгосрочных отношений при поставках импортных электронных компонентов на взаимовыгодных условиях!

Наши преимущества:

- Оперативные поставки широкого спектра электронных компонентов отечественного и импортного производства напрямую от производителей и с крупнейших мировых складов;
- Поставка более 17-ти миллионов наименований электронных компонентов;
- Поставка сложных, дефицитных, либо снятых с производства позиций;
- Оперативные сроки поставки под заказ (от 5 рабочих дней);
- Экспресс доставка в любую точку России;
- Техническая поддержка проекта, помощь в подборе аналогов, поставка прототипов;
- Система менеджмента качества сертифицирована по Международному стандарту ISO 9001;
- Лицензия ФСБ на осуществление работ с использованием сведений, составляющих государственную тайну;
- Поставка специализированных компонентов (Xilinx, Altera, Analog Devices, Intersil, Interpoint, Microsemi, Aeroflex, Peregrine, Syfer, Eurofarad, Texas Instrument, Miteq, Cobham, E2V, MA-COM, Hittite, Mini-Circuits, General Dynamics и др.);

Помимо этого, одним из направлений компании «ЭлектроПласт» является направление «Источники питания». Мы предлагаем Вам помощь Конструкторского отдела:

- Подбор оптимального решения, техническое обоснование при выборе компонента;
- Подбор аналогов;
- Консультации по применению компонента;
- Поставка образцов и прототипов;
- Техническая поддержка проекта;
- Защита от снятия компонента с производства.



Как с нами связаться

Телефон: 8 (812) 309 58 32 (многоканальный)

Факс: 8 (812) 320-02-42

Электронная почта: org@eplast1.ru

Адрес: 198099, г. Санкт-Петербург, ул. Калинина, дом 2, корпус 4, литера А.