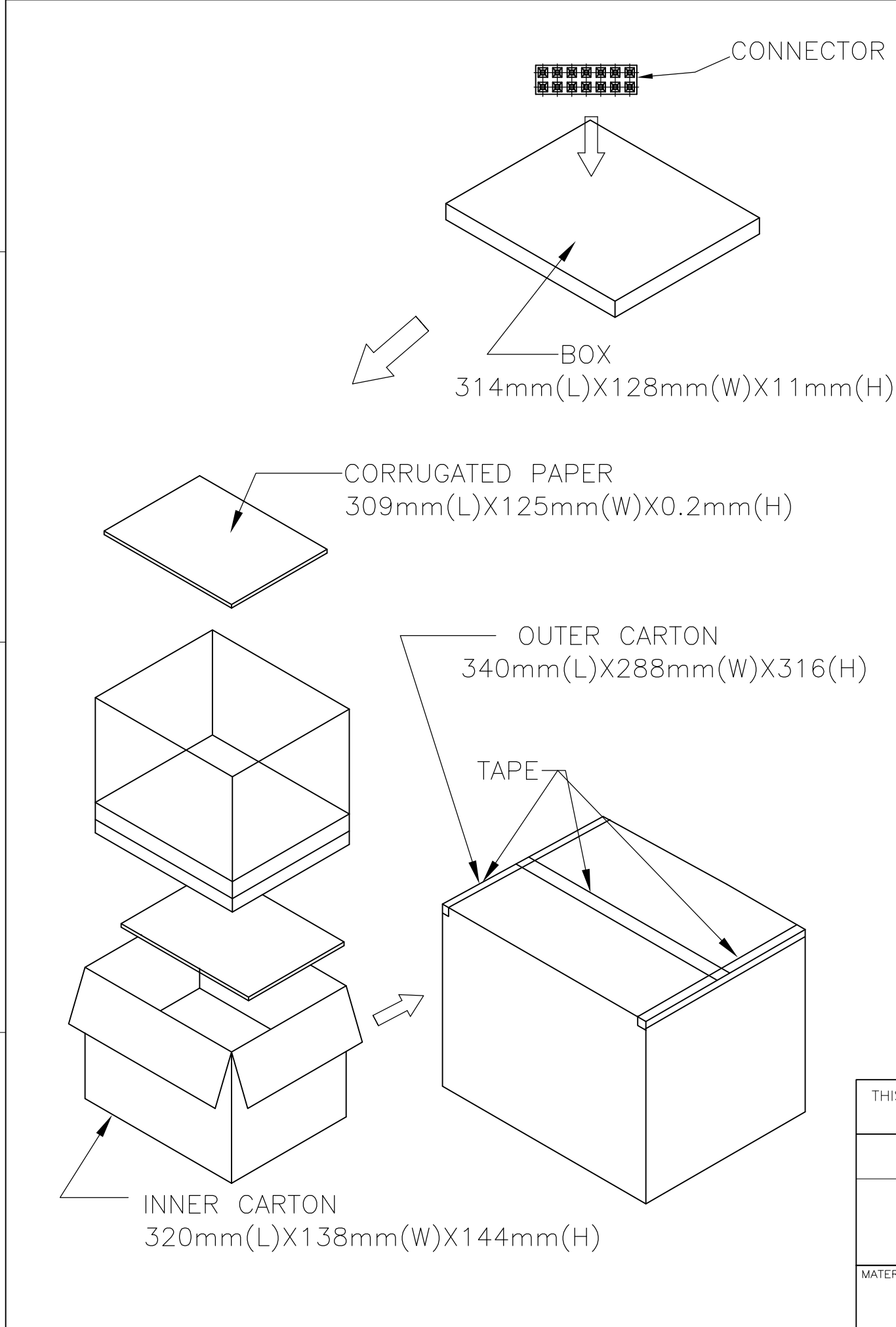


THIS DRAWING IS UNPUBLISHED
 © COPYRIGHT 2009 By -
 RELEASED FOR PUBLICATION NOV ,2001.
 ALL RIGHTS RESERVED.

LOC	DIST	REVISIONS			
P	LTR	DESCRIPTION	DATE	DWN	APVD
	-	SEE SHEET 1	-	-	-



OBSOLETE	"L"	Pcs/Carton	Pcs/Inner Carton	Pcs/BOX	POS.	PART NUMBER	
	5040	1260	105	40	9	-9	
	4320	1080	90	50	9	-8	
OBSOLETE	4320	1080	90	48	9	-7	
OBSOLETE	4320	1080	90	46	9	-6	
OBSOLETE	4320	1080	90	44	9	-5	
OBSOLETE	5040	1260	105	42	9	-4	
	5040	1260	105	40	9	-3	
OBSOLETE	5040	1260	105	38	9	-2	
OBSOLETE	5760	1440	120	36	9	-1	
OBSOLETE	5760	1440	120	34	9	0	
OBSOLETE	6480	1620	135	32	8	-9	
	7200	1800	150	30	8	-8	
OBSOLETE	2.6±0.1	7200	1800	150	28	8	-7
OBSOLETE		7920	1980	165	26	8	-6
OBSOLETE		8640	2160	180	24	8	-5
OBSOLETE		9360	2340	195	22	8	-4
		10080	2520	210	20	8	-3
OBSOLETE		11520	2880	240	18	8	-2
OBSOLETE		12960	3240	270	16	8	-1
OBSOLETE		15120	3780	315	14	8	0
		17280	4320	360	12	7	-9
		20880	5220	435	10	7	-8
OBSOLETE		26640	6660	555	8	7	-7
		35280	8820	735	6	7	-6
OBSOLETE		51840	12960	1080	4	7	1470209-5
		4320	1080	90	50	7	-4
		4320	1080	90	48	7	-3
		4320	1080	90	46	7	-2
		4320	1080	90	44	7	-1
		5040	1260	105	42	7	0
		5040	1260	105	40	6	-9
		5040	1260	105	38	6	-8
		5760	1440	120	36	6	-7
		5760	1440	120	34	6	-6
		6480	1620	135	32	6	-5
		7200	1800	150	30	6	-4
		7200	1800	150	28	6	-3
		7920	1980	165	26	6	-2
		8640	2160	180	24	6	-1
		9360	2340	195	22	6	0
		10080	2520	210	20	5	-9
		11520	2880	240	18	5	-8
		12960	3240	270	16	5	-7
		15120	3780	315	14	5	-6
		17280	4320	360	12	5	-5
		20880	5220	435	10	5	-4
		26640	6660	555	8	5	-3
		35280	8820	735	6	5	-2
OBSOLETE		51840	12960	1080	4	5	1470209-1

OBSOLETE	"L"	Pcs/Carton	Pcs/Inner Carton	Pcs/BOX	POS.	PART NUMBER	
	5040	1260	105	40	4	-9	
	4320	1080	90	50	4	-8	
OBSOLETE	4320	1080	90	48	4	-7	
OBSOLETE	4320	1080	90	46	4	-6	
	4320	1080	90	44	4	-5	
OBSOLETE	5040	1260	105	42	4	-4	
	5040	1260	105	40	4	-3	
OBSOLETE	5040	1260	105	38	4	-2	
OBSOLETE	5760	1440	120	36	4	-1	
OBSOLETE	5760	1440	120	34	4	0	
OBSOLETE	6480	1620	135	32	3	-9	
	7200	1800	150	30	3	-8	
OBSOLETE	2.6±0.1	7200	1800	150	28	3	-7
OBSOLETE		7920	1980	165	26	3	-6
OBSOLETE		8640	2160	180	24	3	-5
OBSOLETE		9360	2340	195	22	3	-4
		10080	2520	210	20	3	-3
OBSOLETE		11520	2880	240	18	3	-2
OBSOLETE		12960	3240	270	16	3	-1
OBSOLETE		15120	3780	315	14	3	0
		17280	4320	360	12	2	-9
		20880	5220	435	10	2	-8
OBSOLETE		26640	6660	555	8	2	-7
		35280	8820	735	6	2	-6
OBSOLETE		51840	12960	1080	4	2	1470209-5
		4320	1080	90	50	2	-4
		4320	1080	90	48	2	-3
		4320	1080	90	46	2	-2
		4320	1080	90	44	2	-1
		5040	1260	105	42	2	0
		5040	1260	105	40	1	-9
		5040	1260	105	38	1	-8
		5760	1440	120	36	1	-7
		5760	1440	120	34	1	-6
		6480	1620	135	32	1	-5
		7200	1800	150	30	1	-4
		7200	1800	150	28	1	-3
		7920	1980	165	26	1	-2
		8640	2160	180	24	1	-1
		9360	2340	195	22	1	0
		10080	2520	210	20		-9
		11520	2880	240	18		-8
		12960	3240	270	16		-7
		15120	3780	315	14		-6
		17280	4320	360	12		-5
		20880	5220	435	10		-4
		26640	6660	555	8		-3
		35280	8820	735	6		-2
OBSOLETE		51840	12960	1080	4		1470209-1

THIS DRAWING IS A CONTROLLED DOCUMENT.		DWN	O.HU	30-NOV-2001	 TE Connectivity	AMPMODU 2.0mm PITCH REC CONN,VERTICAL MOUNT TYPE							
DIMENSIONS: mm		CHK	J.CHENG	30-NOV-2001		NAME							
TOLERANCES UNLESS OTHERWISE SPECIFIED:		APVD	J.WU	30-NOV-2001		PRODUCT SPEC							
0 PLC ± - 1 PLC ± 0.15 2 PLC ± 0.10 3 PLC ± 0.05 4 PLC ± - ANGLES ± 3'		PRODUCT SPEC		108-57197		APPLICATION SPEC							
MATERIAL	SEE SHEET 1	FINISH	SEE SHEET 1	WEIGHT	-	SIZE	A3	CAGE CODE	-	DRAWING NO	C-1470209	RESTRICTED TO	-
CUSTOMER DRAWING						SCALE	1:1	SHEET	2 OF 2	REV	E3		



Компания «ЭлектроПласт» предлагает заключение долгосрочных отношений при поставках импортных электронных компонентов на взаимовыгодных условиях!

Наши преимущества:

- Оперативные поставки широкого спектра электронных компонентов отечественного и импортного производства напрямую от производителей и с крупнейших мировых складов;
- Поставка более 17-ти миллионов наименований электронных компонентов;
- Поставка сложных, дефицитных, либо снятых с производства позиций;
- Оперативные сроки поставки под заказ (от 5 рабочих дней);
- Экспресс доставка в любую точку России;
- Техническая поддержка проекта, помощь в подборе аналогов, поставка прототипов;
- Система менеджмента качества сертифицирована по Международному стандарту ISO 9001;
- Лицензия ФСБ на осуществление работ с использованием сведений, составляющих государственную тайну;
- Поставка специализированных компонентов (Xilinx, Altera, Analog Devices, Intersil, Interpoint, Microsemi, Aeroflex, Peregrine, Syfer, Eurofarad, Texas Instrument, Miteq, Cobham, E2V, MA-COM, Hittite, Mini-Circuits, General Dynamics и др.);

Помимо этого, одним из направлений компании «ЭлектроПласт» является направление «Источники питания». Мы предлагаем Вам помощь Конструкторского отдела:

- Подбор оптимального решения, техническое обоснование при выборе компонента;
- Подбор аналогов;
- Консультации по применению компонента;
- Поставка образцов и прототипов;
- Техническая поддержка проекта;
- Защита от снятия компонента с производства.



Как с нами связаться

Телефон: 8 (812) 309 58 32 (многоканальный)

Факс: 8 (812) 320-02-42

Электронная почта: org@eplast1.ru

Адрес: 198099, г. Санкт-Петербург, ул. Калинина, дом 2, корпус 4, литера А.