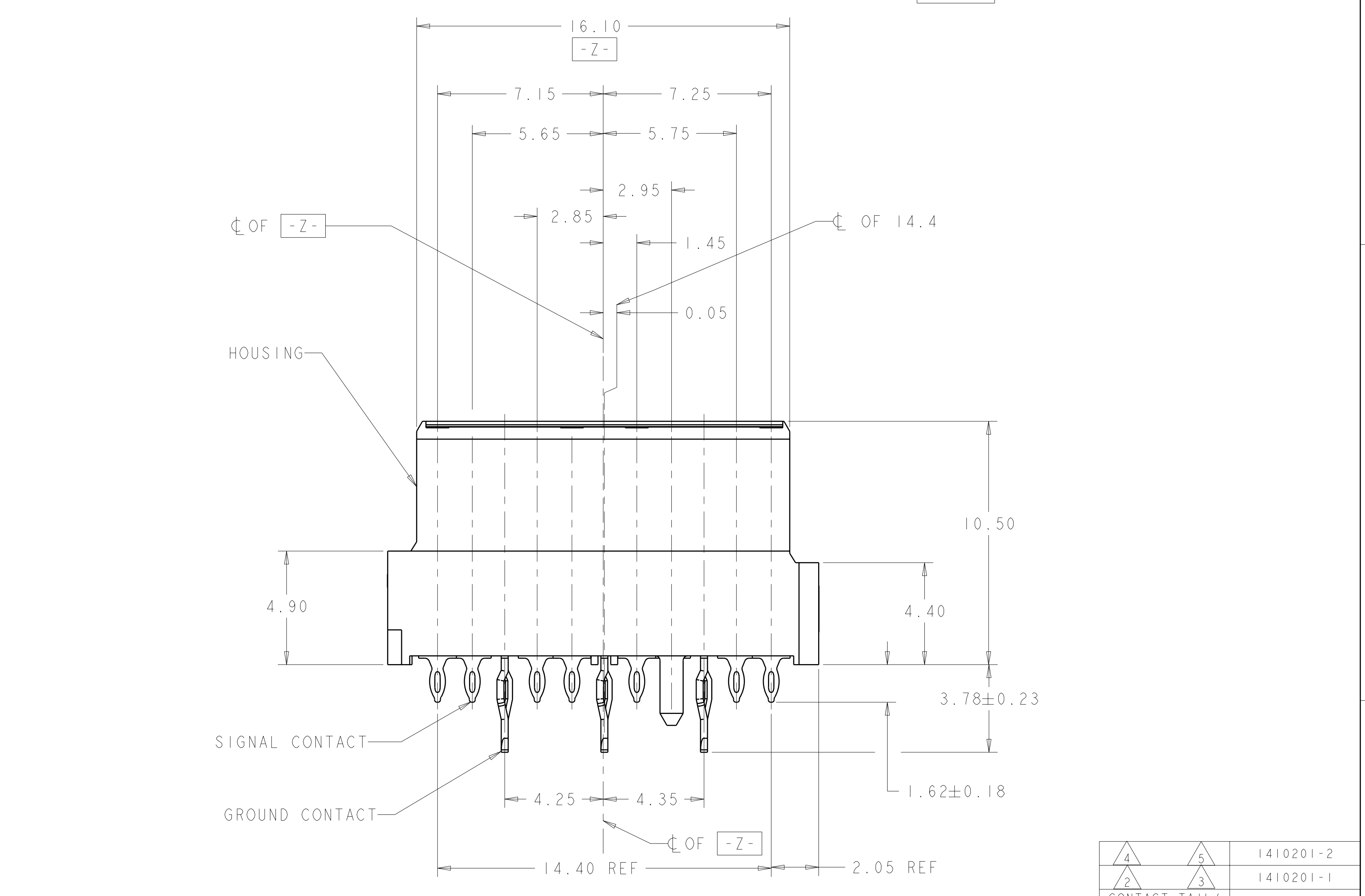
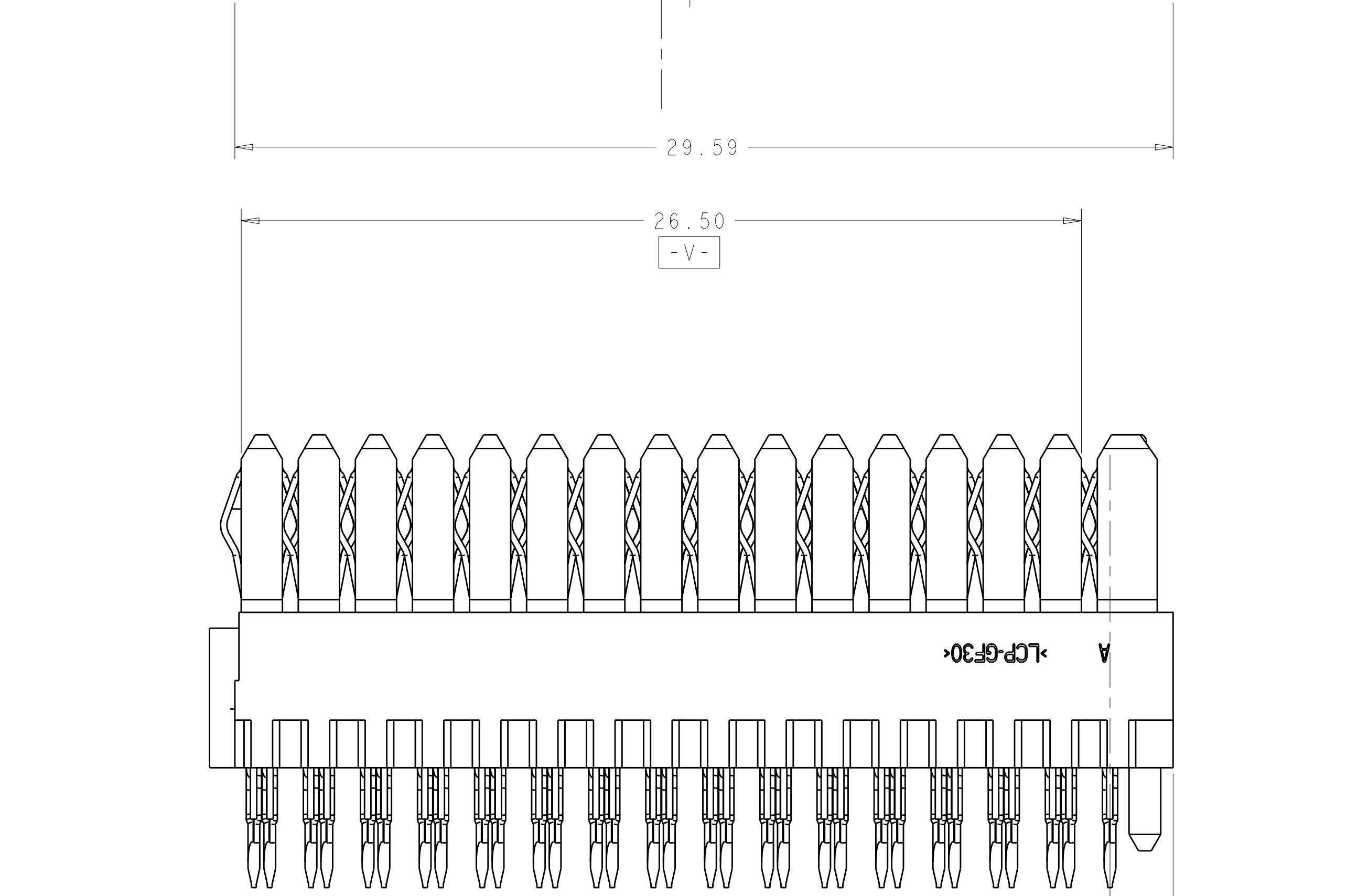
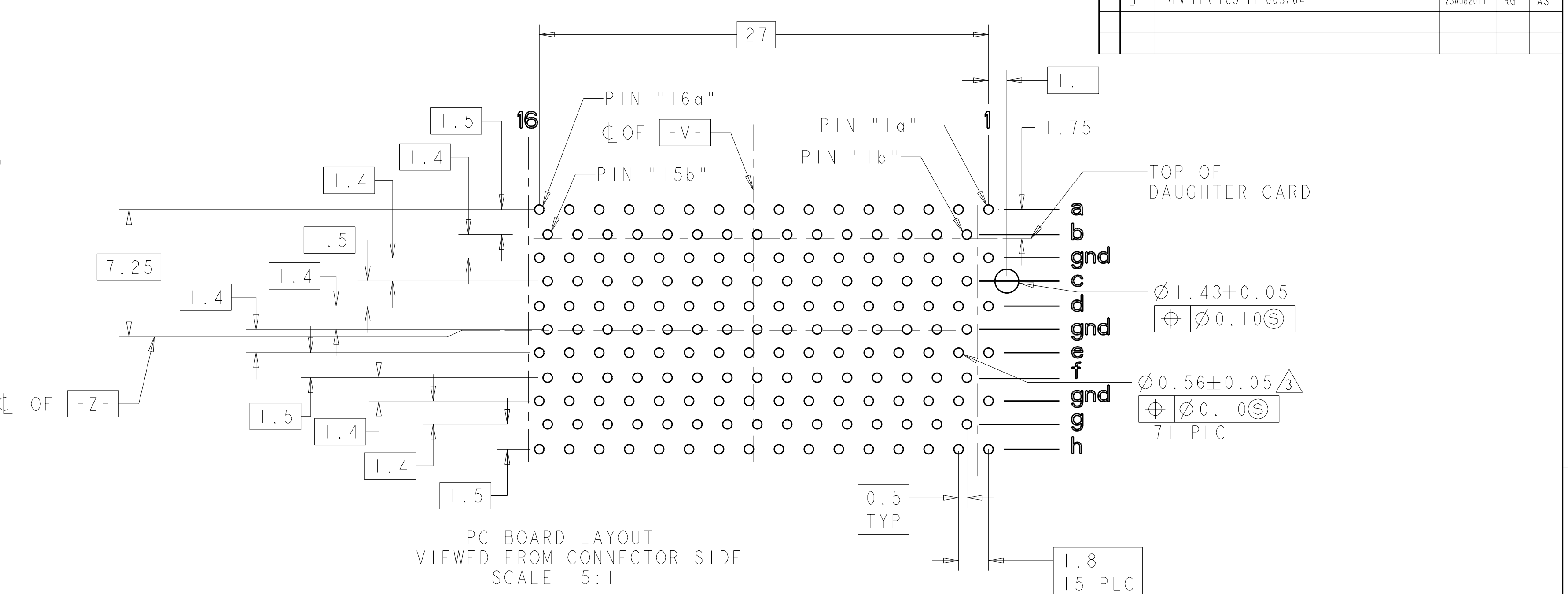
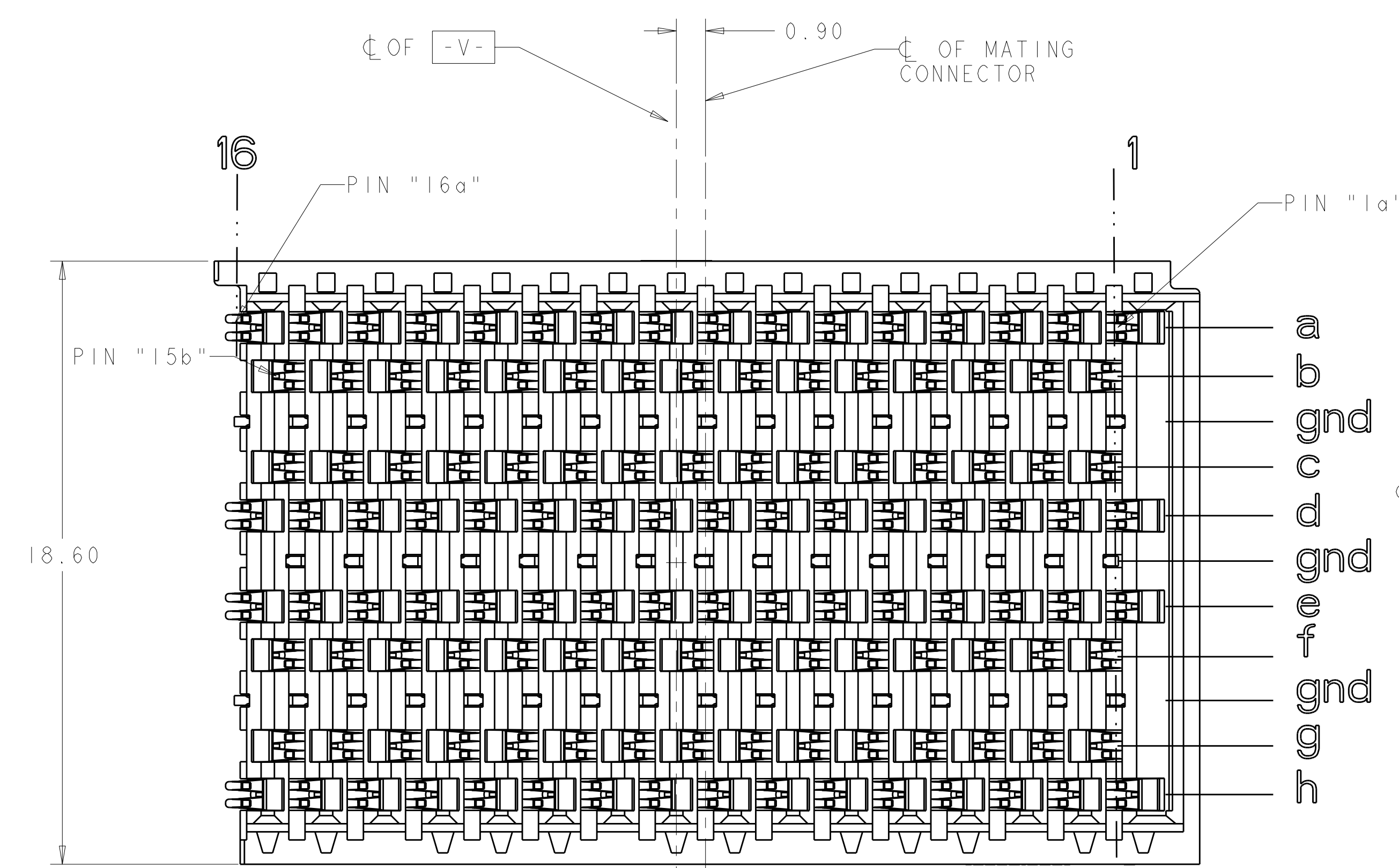


LOC		DIST		REVISIONS			
AD	00	P	LTR	DESCRIPTION	DATE	DWN	APVD
		A		EC 0512-0341-04	29JUL2004	BW	GG
		B		REV PER ECO-11-003264	25AUG2011	RG	AS



- 1 HOUSING: LCP, UL94V-0, BLACK.  
CONTACT: PHOSPHOR BRONZE.
- 2 1.27µm GOLD PER ASTM B 488 IN CONTACT AREA, 1.27µm MIN TIN-LEAD ON PCB TAIL, OVER 3.81µm MIN NICKEL PER SAE AMS-QQ-N-290 OVER ALL.
- 3 MANUFACTURING TOLERANCE FOR  $\varnothing 0.56 \pm 0.05$  DIAMETER FINISHED HOLE:  
DRILLED HOLE:  $\varnothing 0.65 \pm 0.02$   
COPPER PLATING: 0.050 - 0.025  
TIN-LEAD PLATING: 0.0124 - 0.0038.
- 4 1.27 µm GOLD PER ASTM B 488 IN CONTACT AREA, 1.27 µm MIN MATTE TIN PER ASTM B 545 ON PCB TAIL, OVER 3.81 µm MIN NICKEL PER SAE AMS-QQ-N-290 OVER ALL.
- 5 MANUFACTURING TOLERANCE FOR A  $\varnothing 0.575 \pm 0.045$  FINISHED HOLE WITHOUT TIN LEAD PLATING:  
DRILLED HOLE:  $\varnothing 0.65 \pm 0.02$   
COPPER PLATING: 0.025 - 0.050

4	5	1410201-2
2	3	1410201-1
CONTACT TAIL/HOLE FINISH		PART NO

DIMENSIONS: mm 		TOLERANCES UNLESS OTHERWISE SPECIFIED: 9 PLC ± 1 PLC ±0.5 5 PLC ±0.13 4 PLC ± ANGLES ±1°		DWN R. TREA 14FEB2003 CHK D. DEFIBAUGH 14FEB2003 APVD D. DEFIBAUGH 14FEB2003 NAME PRODUCT SPEC 108-2072 APPLICATION SPEC SIZE 114-13056 WEIGHT CUSTOMER DRAWING		Tyco Electronics Harrisburg, PA 17105-3608 VERTICAL RECEPTACLE ASSEMBLY, LEFT END, FULL, 20.3mm, Multigig RT-1 BACKPLANE CONNECTOR SIZE CAGE CODE DRAWING NO RESTRICTED TO A 00779 C=1410201 SCALE 8:1 SHEET 1 OF 1 REV B	
--------------------	--	---	--	---	--	--	--



Компания «ЭлектроПласт» предлагает заключение долгосрочных отношений при поставках импортных электронных компонентов на взаимовыгодных условиях!

Наши преимущества:

- Оперативные поставки широкого спектра электронных компонентов отечественного и импортного производства напрямую от производителей и с крупнейших мировых складов;
- Поставка более 17-ти миллионов наименований электронных компонентов;
- Поставка сложных, дефицитных, либо снятых с производства позиций;
- Оперативные сроки поставки под заказ (от 5 рабочих дней);
- Экспресс доставка в любую точку России;
- Техническая поддержка проекта, помощь в подборе аналогов, поставка прототипов;
- Система менеджмента качества сертифицирована по Международному стандарту ISO 9001;
- Лицензия ФСБ на осуществление работ с использованием сведений, составляющих государственную тайну;
- Поставка специализированных компонентов (Xilinx, Altera, Analog Devices, Intersil, Interpoint, Microsemi, Aeroflex, Peregrine, Syfer, Eurofarad, Texas Instrument, Miteq, Cobham, E2V, MA-COM, Hittite, Mini-Circuits, General Dynamics и др.);

Помимо этого, одним из направлений компании «ЭлектроПласт» является направление «Источники питания». Мы предлагаем Вам помощь Конструкторского отдела:

- Подбор оптимального решения, техническое обоснование при выборе компонента;
- Подбор аналогов;
- Консультации по применению компонента;
- Поставка образцов и прототипов;
- Техническая поддержка проекта;
- Защита от снятия компонента с производства.



#### Как с нами связаться

**Телефон:** 8 (812) 309 58 32 (многоканальный)

**Факс:** 8 (812) 320-02-42

**Электронная почта:** [org@eplast1.ru](mailto:org@eplast1.ru)

**Адрес:** 198099, г. Санкт-Петербург, ул. Калинина, дом 2, корпус 4, литера А.