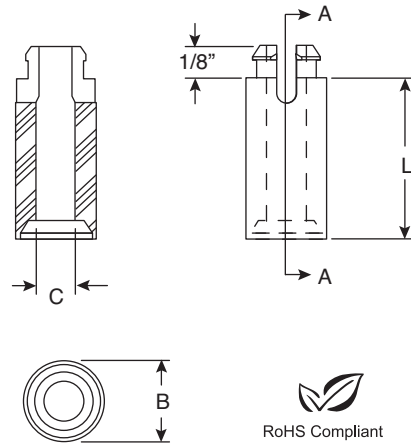




# Stackable Snap-In Standoffs

561-ST5012, 561-ST54018, 561-ST54025, 561-ST54031, 561-ST54037, 561-ST54043, 561-ST54050, 561-ST54062, 561-ST56025, 561-ST56031, 561-ST56037, 561-ST56043, 561-ST56050, 561-ST56062, 561-ST56075, 561-ST56087, 561-ST56100, 561-ST58025, 561-ST58031, 561-ST58037, 561-ST58043, 561-ST58050, 561-ST58062, 561-ST58075, 561-ST58087, 561-ST58100

Date Last Revised: 11-04-08



RoHS Compliant

Stackable Snap-In Standoffs are available in #4, #6, and #8 screw sizes from 1/8" long to 1" long. Standoffs are molded on Nylon 6/6 material. Part snaps into board and maintains spacing when screw is removed. Parts are stackable, self-aligning, and self-retaining to provide screw insulation in multi-level applications.

| MOUSER STOCK NO. | Description                 | B                | C                | L                | Mounting Hole    | Panel Thickness  | Screw Size |
|------------------|-----------------------------|------------------|------------------|------------------|------------------|------------------|------------|
| 561-ST5012       | #4 x 1/8" Snap-in Standoff  | 0.260 (+/- .010) | 0.125 (+/- .005) | 0.125 (+/- .015) | 0.187 (+/- .005) | 0.062 (+/- .005) | #4         |
| 561-ST54018      | #4 x 3/16" Snap-in Standoff | 0.260 (+/- .010) | 0.125 (+/- .005) | 0.188 (+/- .015) | 0.187 (+/- .005) | 0.062 (+/- .005) | #4         |
| 561-ST54025      | #4 x 1/4" Snap-in Standoff  | 0.260 (+/- .010) | 0.125 (+/- .005) | 0.250 (+/- .015) | 0.187 (+/- .005) | 0.062 (+/- .005) | #4         |
| 561-ST54031      | #4 x 5/16" Snap-in Standoff | 0.260 (+/- .010) | 0.125 (+/- .005) | 0.313 (+/- .015) | 0.187 (+/- .005) | 0.062 (+/- .005) | #4         |
| 561-ST54037      | #4 x 3/8" Snap-in Standoff  | 0.260 (+/- .010) | 0.125 (+/- .005) | 0.375 (+/- .015) | 0.187 (+/- .005) | 0.062 (+/- .005) | #4         |
| 561-ST54043      | #4 x 7/16" Snap-in Standoff | 0.260 (+/- .010) | 0.125 (+/- .005) | 0.438 (+/- .015) | 0.187 (+/- .005) | 0.062 (+/- .005) | #4         |
| 561-ST54050      | #4 x 1/2" Snap-in Standoff  | 0.260 (+/- .010) | 0.125 (+/- .005) | 0.500 (+/- .015) | 0.187 (+/- .005) | 0.062 (+/- .005) | #4         |
| 561-ST54062      | #4 x 5/8" Snap-in Standoff  | 0.260 (+/- .010) | 0.125 (+/- .005) | 0.625 (+/- .015) | 0.234 (+/- .005) | 0.062 (+/- .005) | #4         |
| 561-ST56025      | #6 x 1/4" Snap-in Standoff  | 0.313 (+/- .015) | 0.153 (+/- .005) | 0.250 (+/- .015) | 0.234 (+/- .005) | 0.062 (+/- .005) | #6         |
| 561-ST56031      | #6 x 5/16" Snap-in Standoff | 0.313 (+/- .015) | 0.153 (+/- .005) | 0.313 (+/- .015) | 0.234 (+/- .005) | 0.062 (+/- .005) | #6         |
| 561-ST56037      | #6 x 3/8" Snap-in Standoff  | 0.313 (+/- .015) | 0.153 (+/- .005) | 0.375 (+/- .015) | 0.234 (+/- .005) | 0.062 (+/- .005) | #6         |
| 561-ST56043      | #6 x 7/16" Snap-in Standoff | 0.313 (+/- .015) | 0.153 (+/- .005) | 0.438 (+/- .015) | 0.234 (+/- .005) | 0.062 (+/- .005) | #6         |
| 561-ST56050      | #6 x 1/2" Snap-in Standoff  | 0.313 (+/- .015) | 0.153 (+/- .005) | 0.500 (+/- .015) | 0.234 (+/- .005) | 0.062 (+/- .005) | #6         |
| 561-ST56062      | #6 x 5/8" Snap-in Standoff  | 0.313 (+/- .015) | 0.153 (+/- .005) | 0.625 (+/- .015) | 0.234 (+/- .005) | 0.062 (+/- .005) | #6         |
| 561-ST56075      | #6 x 3/4" Snap-in Standoff  | 0.313 (+/- .015) | 0.153 (+/- .005) | 0.750 (+/- .015) | 0.234 (+/- .005) | 0.062 (+/- .005) | #6         |
| 561-ST56087      | #6 x 7/8" Snap-in Standoff  | 0.313 (+/- .015) | 0.153 (+/- .005) | 0.875 (+/- .015) | 0.234 (+/- .005) | 0.062 (+/- .005) | #6         |
| 561-ST56100      | #6 x 1" Snap-in Standoff    | 0.313 (+/- .015) | 0.153 (+/- .005) | 1.000 (+/- .015) | 0.234 (+/- .005) | 0.062 (+/- .005) | #6         |
| 561-ST58025      | #8 x 1/4" Snap-in Standoff  | 0.313 (+/- .015) | 0.169 (+/- .005) | 0.250 (+/- .015) | 0.234 (+/- .005) | 0.062 (+/- .005) | #8         |
| 561-ST58031      | #8 x 5/16" Snap-in Standoff | 0.313 (+/- .015) | 0.169 (+/- .005) | 0.313 (+/- .015) | 0.234 (+/- .005) | 0.062 (+/- .005) | #8         |
| 561-ST58037      | #8 x 3/8" Snap-in Standoff  | 0.313 (+/- .015) | 0.169 (+/- .005) | 0.375 (+/- .015) | 0.234 (+/- .005) | 0.062 (+/- .005) | #8         |
| 561-ST58043      | #8 x 7/16" Snap-in Standoff | 0.313 (+/- .015) | 0.169 (+/- .005) | 0.438 (+/- .015) | 0.234 (+/- .005) | 0.062 (+/- .005) | #8         |
| 561-ST58050      | #8 x 1/2" Snap-in Standoff  | 0.313 (+/- .015) | 0.169 (+/- .005) | 0.500 (+/- .015) | 0.234 (+/- .005) | 0.062 (+/- .005) | #8         |
| 561-ST58062      | #8 x 5/8" Snap-in Standoff  | 0.313 (+/- .015) | 0.169 (+/- .005) | 0.625 (+/- .015) | 0.234 (+/- .005) | 0.062 (+/- .005) | #8         |
| 561-ST58075      | #8 x 3/4" Snap-in Standoff  | 0.313 (+/- .015) | 0.169 (+/- .005) | 0.750 (+/- .015) | 0.234 (+/- .005) | 0.062 (+/- .005) | #8         |
| 561-ST58087      | #8 x 7/8" Snap-in Standoff  | 0.313 (+/- .015) | 0.169 (+/- .005) | 0.875 (+/- .015) | 0.234 (+/- .005) | 0.062 (+/- .005) | #8         |
| 561-ST58100      | #8 x 1" Snap-in Standoff    | 0.313 (+/- .015) | 0.169 (+/- .005) | 1.000 (+/- .015) | 0.234 (+/- .005) | 0.062 (+/- .005) | #8         |

## Dimensions: (in.)

### DESCRIPTION

• Molded in natural nylon 6/6

Available from Mouser Electronics  
1-800-346-6873  
www.mouser.com

EPD-200763



Компания «ЭлектроПласт» предлагает заключение долгосрочных отношений при поставках импортных электронных компонентов на взаимовыгодных условиях!

Наши преимущества:

- Оперативные поставки широкого спектра электронных компонентов отечественного и импортного производства напрямую от производителей и с крупнейших мировых складов;
- Поставка более 17-ти миллионов наименований электронных компонентов;
- Поставка сложных, дефицитных, либо снятых с производства позиций;
- Оперативные сроки поставки под заказ (от 5 рабочих дней);
- Экспресс доставка в любую точку России;
- Техническая поддержка проекта, помощь в подборе аналогов, поставка прототипов;
- Система менеджмента качества сертифицирована по Международному стандарту ISO 9001;
- Лицензия ФСБ на осуществление работ с использованием сведений, составляющих государственную тайну;
- Поставка специализированных компонентов (Xilinx, Altera, Analog Devices, Intersil, Interpoint, Microsemi, Aeroflex, Peregrine, Syfer, Eurofarad, Texas Instrument, Miteq, Cobham, E2V, MA-COM, Hittite, Mini-Circuits, General Dynamics и др.);

Помимо этого, одним из направлений компании «ЭлектроПласт» является направление «Источники питания». Мы предлагаем Вам помощь Конструкторского отдела:

- Подбор оптимального решения, техническое обоснование при выборе компонента;
- Подбор аналогов;
- Консультации по применению компонента;
- Поставка образцов и прототипов;
- Техническая поддержка проекта;
- Защита от снятия компонента с производства.



#### Как с нами связаться

**Телефон:** 8 (812) 309 58 32 (многоканальный)

**Факс:** 8 (812) 320-02-42

**Электронная почта:** [org@eplast1.ru](mailto:org@eplast1.ru)

**Адрес:** 198099, г. Санкт-Петербург, ул. Калинина, дом 2, корпус 4, литера А.