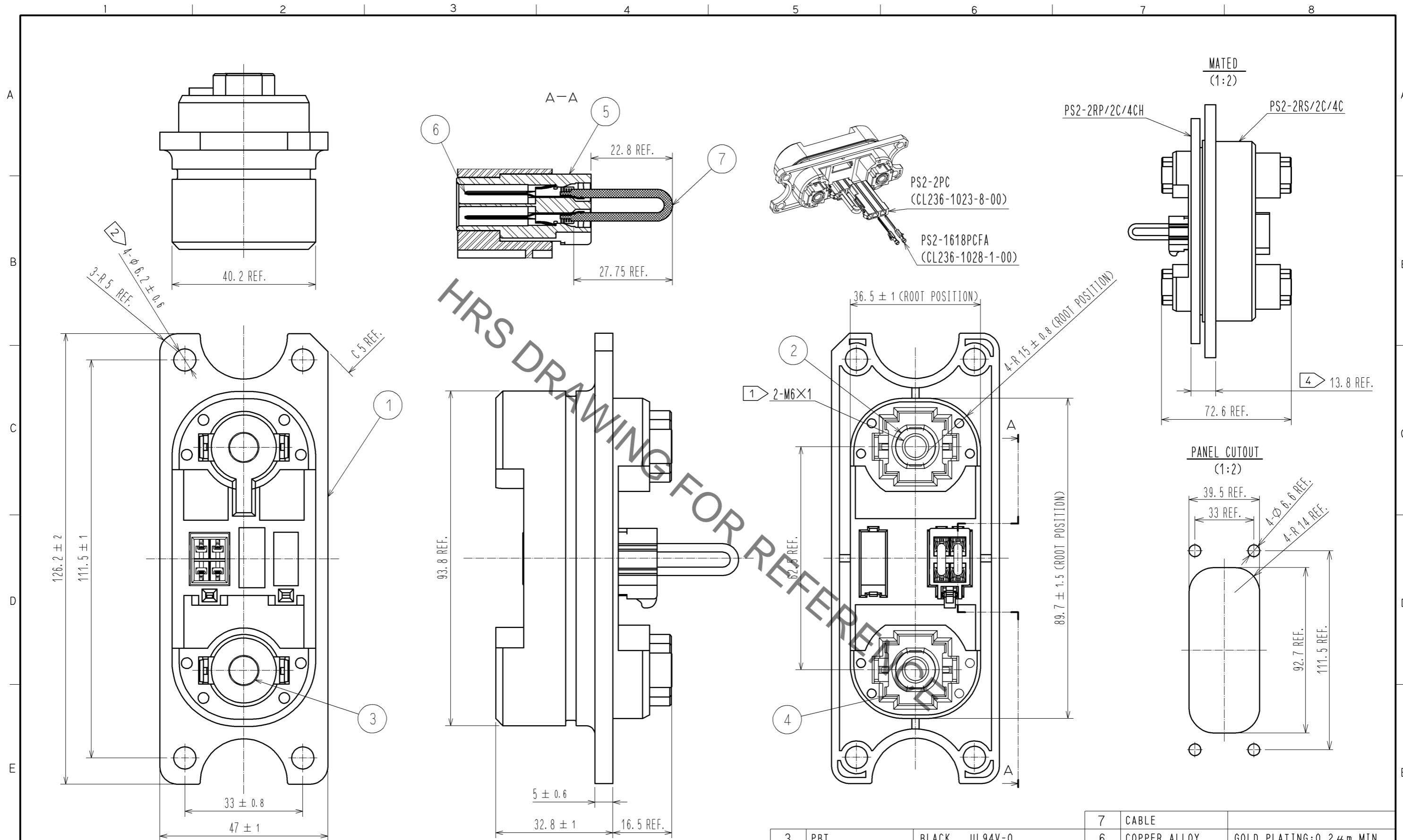


Jul.1.2019 Copyright 2019 HIROSE ELECTRIC CO., LTD. All Rights Reserved.
 In case of consideration for using Automotive equipment / device which demand high reliability, kindly contact our sales window correspondents.



NOTE ① THE RECOMMENDED TIGHTENING TORQUE OF REF NO. ② TO BE 5 N · m.
 ② THE SCREW USED FOR PANEL ATTACHMENT IS SET TO M6.
 AND THE RECOMMENDED TIGHTENING TORQUE TO BE 5 N · m.
 3. APPLICABLE CONNECTOR IS SHOWN IN THE TABLE BELOW.

PART No.	CODE No.
① PS2-2RS/2C/4C	236-1031-6-00

④ THE DIMENSIONS BETWEEN THE PANEL SHALL BE 13.8 TO 14.8mm.

NO.	MATERIAL	FINISH	REMARKS	NO.	MATERIAL	FINISH	REMARKS
3	PBT	BLACK	UL94V-0	7	CABLE		
2	COPPER ALLOY	SILVER PLATING:3μm MIN.		6	COPPER ALLOY	GOLD PLATING:0.2μm MIN.	
1	PBT	BLACK	UL94V-0	5	PBT	BLACK	UL94V-0
				4	PBT	BLACK	UL94V-0

UNITS	SCALE	COUNT	DESCRIPTION OF REVISIONS	DESIGNED	CHECKED	DATE
mm	1:1	1	DIS-E-004690	MO. SHIMUYAMA	NM. NISHIMATSU	13.06.05

APPROVED	DATE	DRAWING NO.
RI. TAKAYASU	12.09.28	EDC3-127804-00
CHECKED	DATE	PART NO.
EJ. WAKATSUKI	12.09.28	PS2-2RP/2C/4CH
DESIGNED	DATE	CODE NO.
MO. SHIMUYAMA	12.09.28	CL236-1030-3-00
DRAWN	DATE	
TU. TANIGUCHI	12.01.24	



Компания «ЭлектроПласт» предлагает заключение долгосрочных отношений при поставках импортных электронных компонентов на взаимовыгодных условиях!

Наши преимущества:

- Оперативные поставки широкого спектра электронных компонентов отечественного и импортного производства напрямую от производителей и с крупнейших мировых складов;
- Поставка более 17-ти миллионов наименований электронных компонентов;
- Поставка сложных, дефицитных, либо снятых с производства позиций;
- Оперативные сроки поставки под заказ (от 5 рабочих дней);
- Экспресс доставка в любую точку России;
- Техническая поддержка проекта, помощь в подборе аналогов, поставка прототипов;
- Система менеджмента качества сертифицирована по Международному стандарту ISO 9001;
- Лицензия ФСБ на осуществление работ с использованием сведений, составляющих государственную тайну;
- Поставка специализированных компонентов (Xilinx, Altera, Analog Devices, Intersil, Interpoint, Microsemi, Aeroflex, Peregrine, Syfer, Eurofarad, Texas Instrument, Miteq, Cobham, E2V, MA-COM, Hittite, Mini-Circuits, General Dynamics и др.);

Помимо этого, одним из направлений компании «ЭлектроПласт» является направление «Источники питания». Мы предлагаем Вам помощь Конструкторского отдела:

- Подбор оптимального решения, техническое обоснование при выборе компонента;
- Подбор аналогов;
- Консультации по применению компонента;
- Поставка образцов и прототипов;
- Техническая поддержка проекта;
- Защита от снятия компонента с производства.



Как с нами связаться

Телефон: 8 (812) 309 58 32 (многоканальный)

Факс: 8 (812) 320-02-42

Электронная почта: org@eplast1.ru

Адрес: 198099, г. Санкт-Петербург, ул. Калинина, дом 2, корпус 4, литера А.