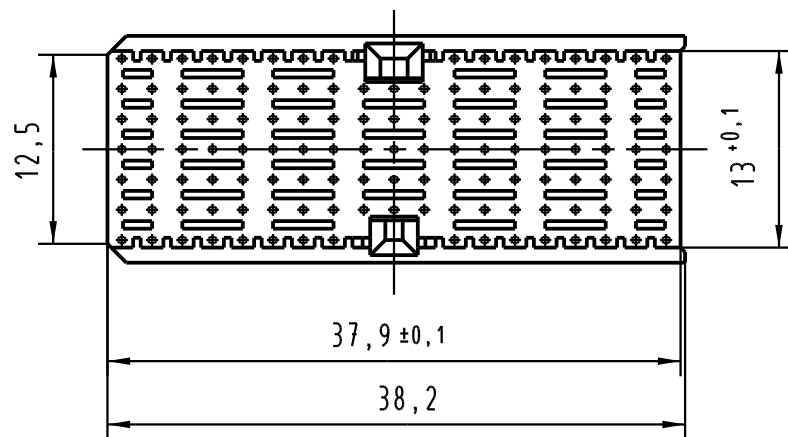
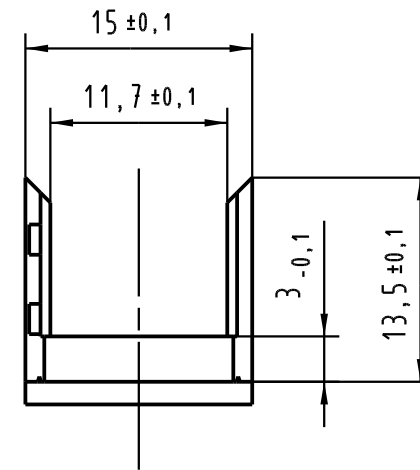
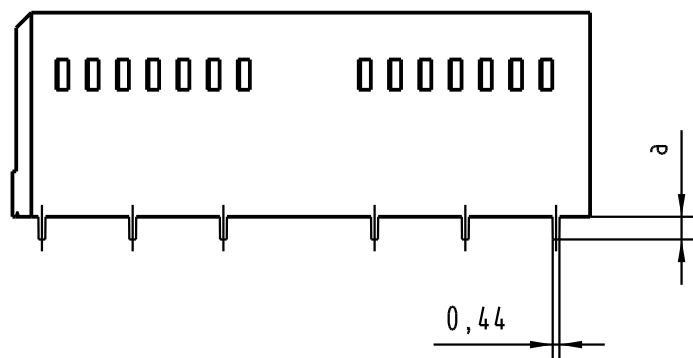
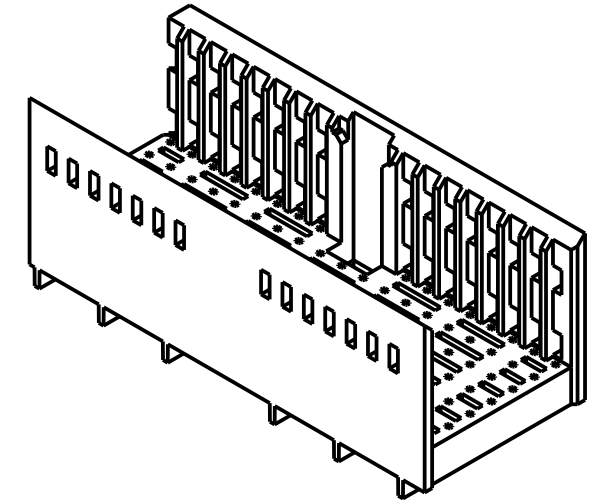
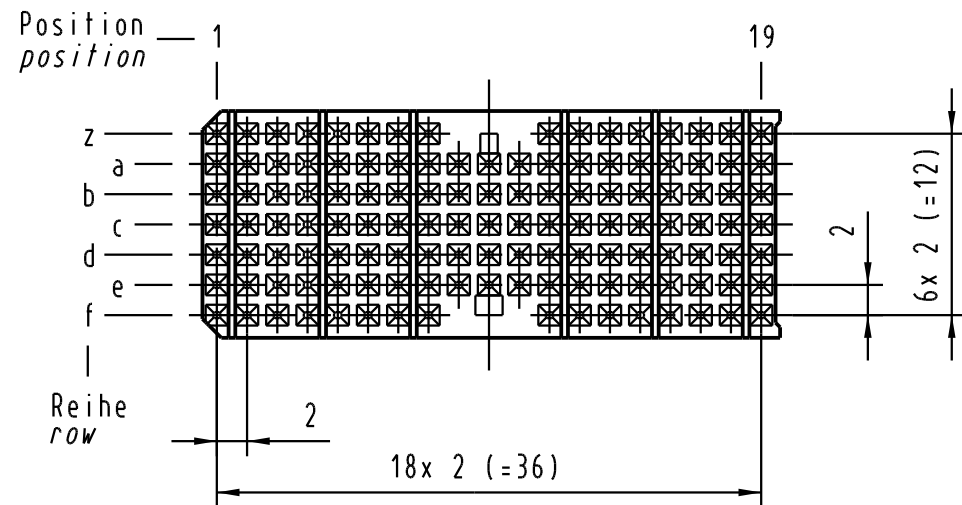


Alle Rechte vorbehalten. All rights reserved



17 70 000 6005	4,7 ± 0,4	0,0
17 70 000 6004	4,0 ± 0,4	0,7 ± 0,05
17 70 000 6003	3,2 ± 0,4	1,5 ± 0,05
17 70 000 6002	2,4 ± 0,4	2,3 ± 0,05
17 70 000 6001	1,6 ± 0,4	3,1 ± 0,05
Bestell Nr. part-no.	LP-Dicke (mm) board thickness (mm)	a (mm)

All Dimensions in mm Original Size DIN A 3	Techn. Character.			Nicht tolerierte Maßel Free size tolerances IEC 61076-4-101	
		Dat.	Name	Maßstab/Scale	
	Detail.	14.03.03	HL.	2:1	
	Insp.	14.03.03	Ko		
	Stand.				
32846	20.06.05	HL.	HARTING Electronics GmbH & Co. KG		TB 17 70 000 600x
31260			D-32339 ESPELKAMP		
Mod.	Dat.	Name			Blatt / page
			Sub.		



Компания «ЭлектроПласт» предлагает заключение долгосрочных отношений при поставках импортных электронных компонентов на взаимовыгодных условиях!

Наши преимущества:

- Оперативные поставки широкого спектра электронных компонентов отечественного и импортного производства напрямую от производителей и с крупнейших мировых складов;
- Поставка более 17-ти миллионов наименований электронных компонентов;
- Поставка сложных, дефицитных, либо снятых с производства позиций;
- Оперативные сроки поставки под заказ (от 5 рабочих дней);
- Экспресс доставка в любую точку России;
- Техническая поддержка проекта, помощь в подборе аналогов, поставка прототипов;
- Система менеджмента качества сертифицирована по Международному стандарту ISO 9001;
- Лицензия ФСБ на осуществление работ с использованием сведений, составляющих государственную тайну;
- Поставка специализированных компонентов (Xilinx, Altera, Analog Devices, Intersil, Interpoint, Microsemi, Aeroflex, Peregrine, Syfer, Eurofarad, Texas Instrument, Miteq, Cobham, E2V, MA-COM, Hittite, Mini-Circuits, General Dynamics и др.);

Помимо этого, одним из направлений компании «ЭлектроПласт» является направление «Источники питания». Мы предлагаем Вам помощь Конструкторского отдела:

- Подбор оптимального решения, техническое обоснование при выборе компонента;
- Подбор аналогов;
- Консультации по применению компонента;
- Поставка образцов и прототипов;
- Техническая поддержка проекта;
- Защита от снятия компонента с производства.



#### Как с нами связаться

**Телефон:** 8 (812) 309 58 32 (многоканальный)

**Факс:** 8 (812) 320-02-42

**Электронная почта:** [org@eplast1.ru](mailto:org@eplast1.ru)

**Адрес:** 198099, г. Санкт-Петербург, ул. Калинина, дом 2, корпус 4, литера А.